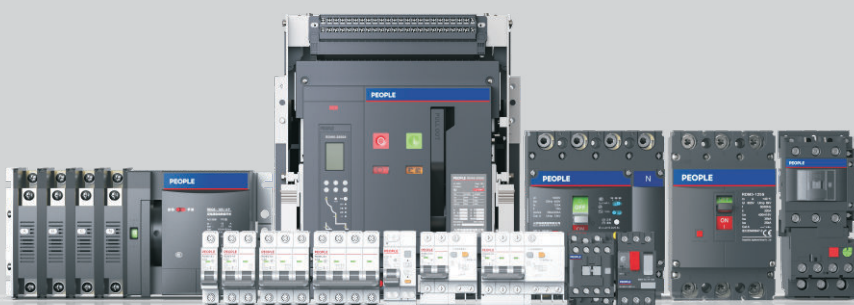


People Electric

Selection Guide

电源电器选型手册



为世界人民
提供更安全的电气产品



COMPANY PROFILE

公司简介

人民电器集团是人民控股集团全资子公司，中国500强企业之一，始创于1986年。

人民电器集团以工业电器为核心产业，拥有浙江、上海、南昌、抚州、枣庄、合肥六大制造基地、35家全资子公司150家控股成员企业、1500多家加工协作企业和5000多家销售公司。

产品畅销全球125个国家和地区，广泛应用于浦东机场、京沪高铁、三峡水电、北京地铁、奥运场馆南水北调、青藏铁路、嫦娥探月工程、越南太安水电枢纽等国内外重大工程项目，位居世界机械企业500强前列。

2023年，经世界品牌实验室测评，品牌价值788.15亿。

完善的产业链和个性化解决方案，
满足全球客户的不同需求！



电力与能源

- 电力
- 石油石化
- 交通



工业与机器

- 矿业/建材
- 水利/水处理
- 汽车



数据中心

- IT
- 高科技
- 互联网



商业网络

- 银行保险
- 金融机构
- 电信运营



楼宇

- 办公楼宇
- 工业建筑
- 基础设施



住宅

- 住宅建设
- 公共建设
- 小区设施

更安全

保障人员生命及财产安全。

更可靠

不间断供应电力，全天随时可用。

更高效

降低能源消耗和成本，提高生产率，缩短需求供应时间。

更经济

优化机械、工厂流程，提高使用舒适性。

更环保

通过可再生能源提供能量，减少二氧化碳排放量。

智慧产业生态圈

The Ecological Circle of The Intelligent Industry



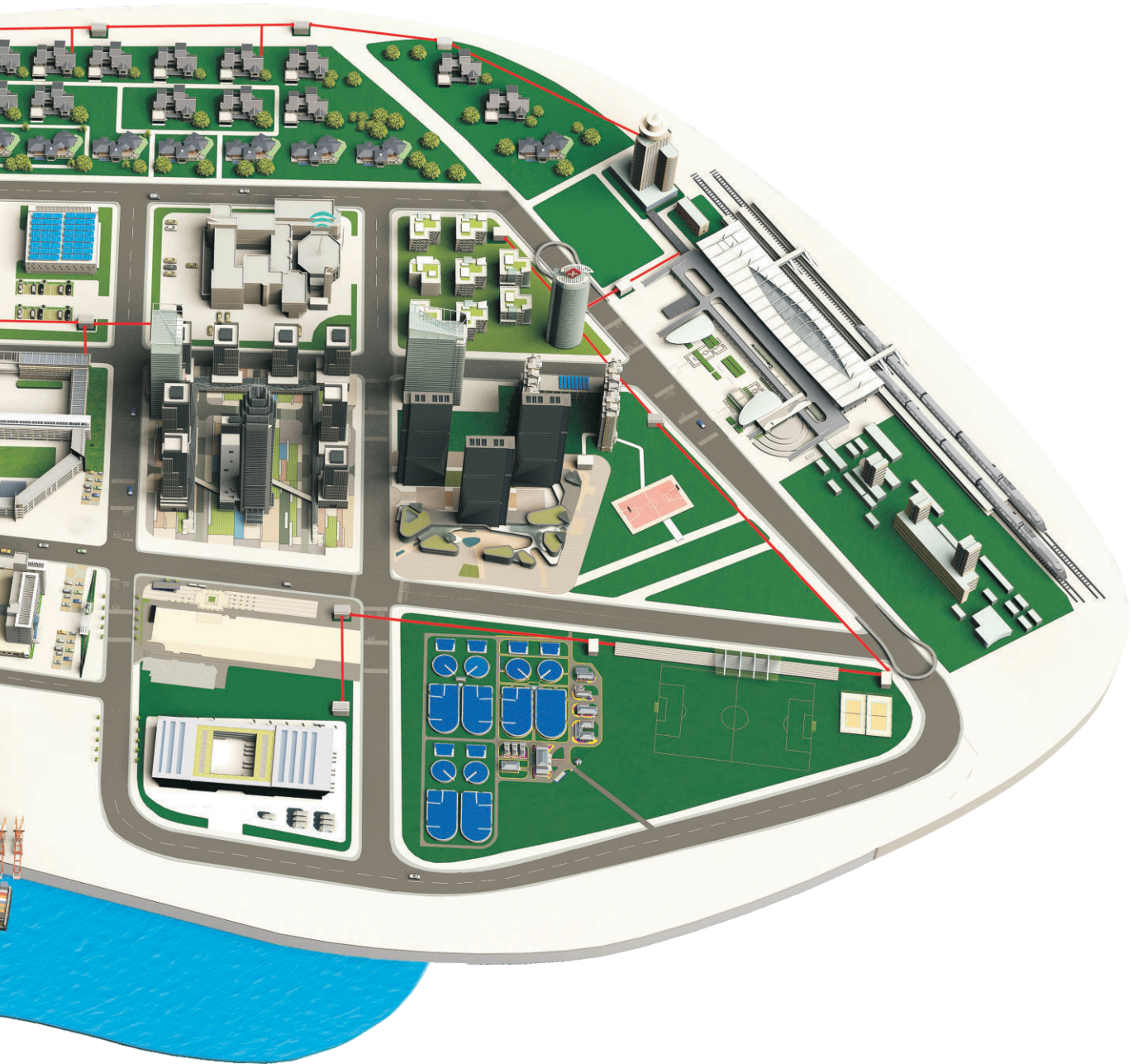
人民智造，超越未来

完美的智慧电网系统

源源不断地输出高效电能

智能安全的系统集成提供新动能

绿色环保的清洁能源确保可持续发展



PEOPLE
ELECTRIC

赢领



创新科技 引领电力

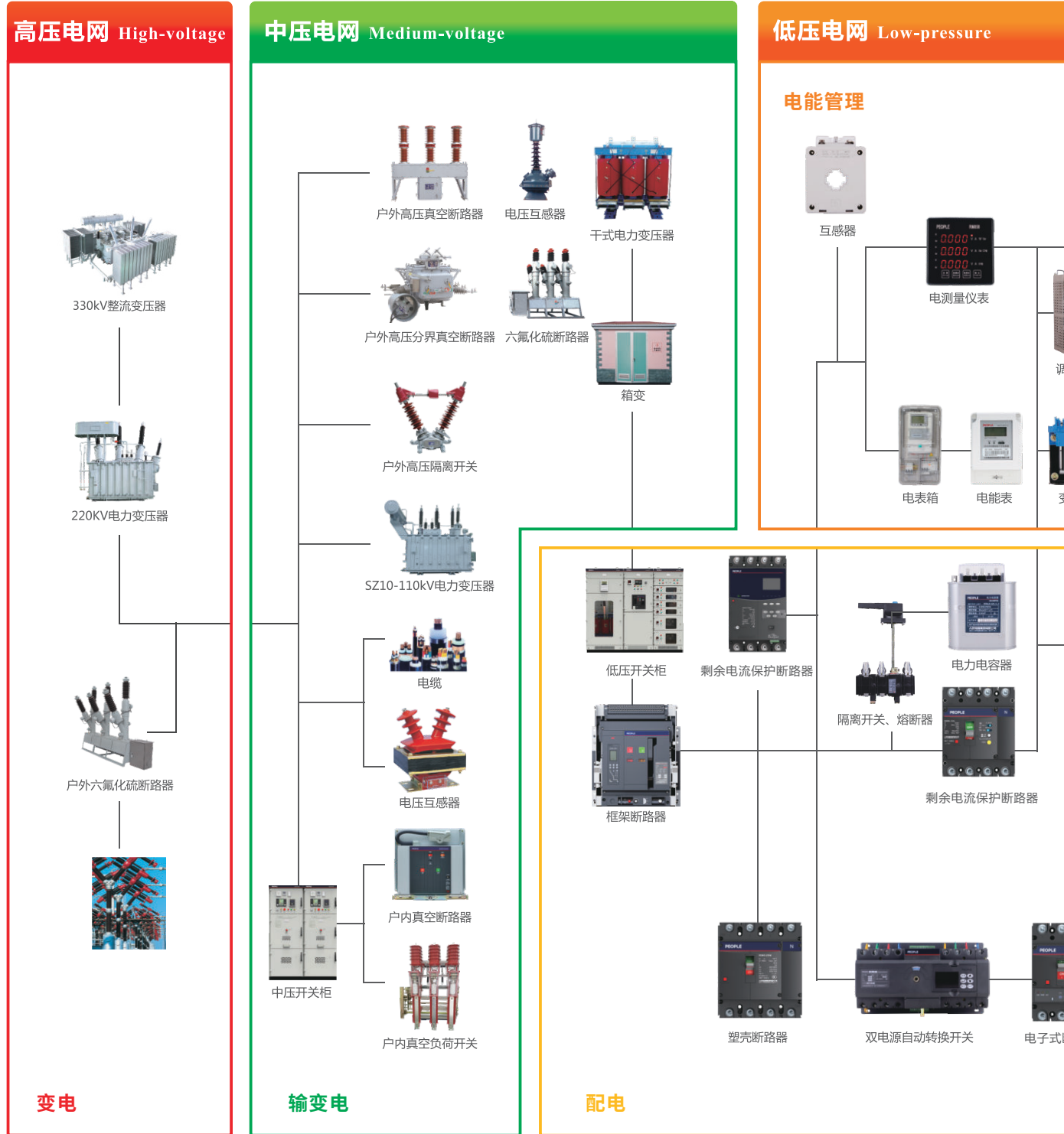
赢领系列产品是具有人民电器核心文化特色和拥有自主知识产权的低压电器精品。具有高性能、高可靠、更美观、易操作等优点，满足电力、建筑、能源、机械配套等行业及其细分市场的低压电器产品要求。



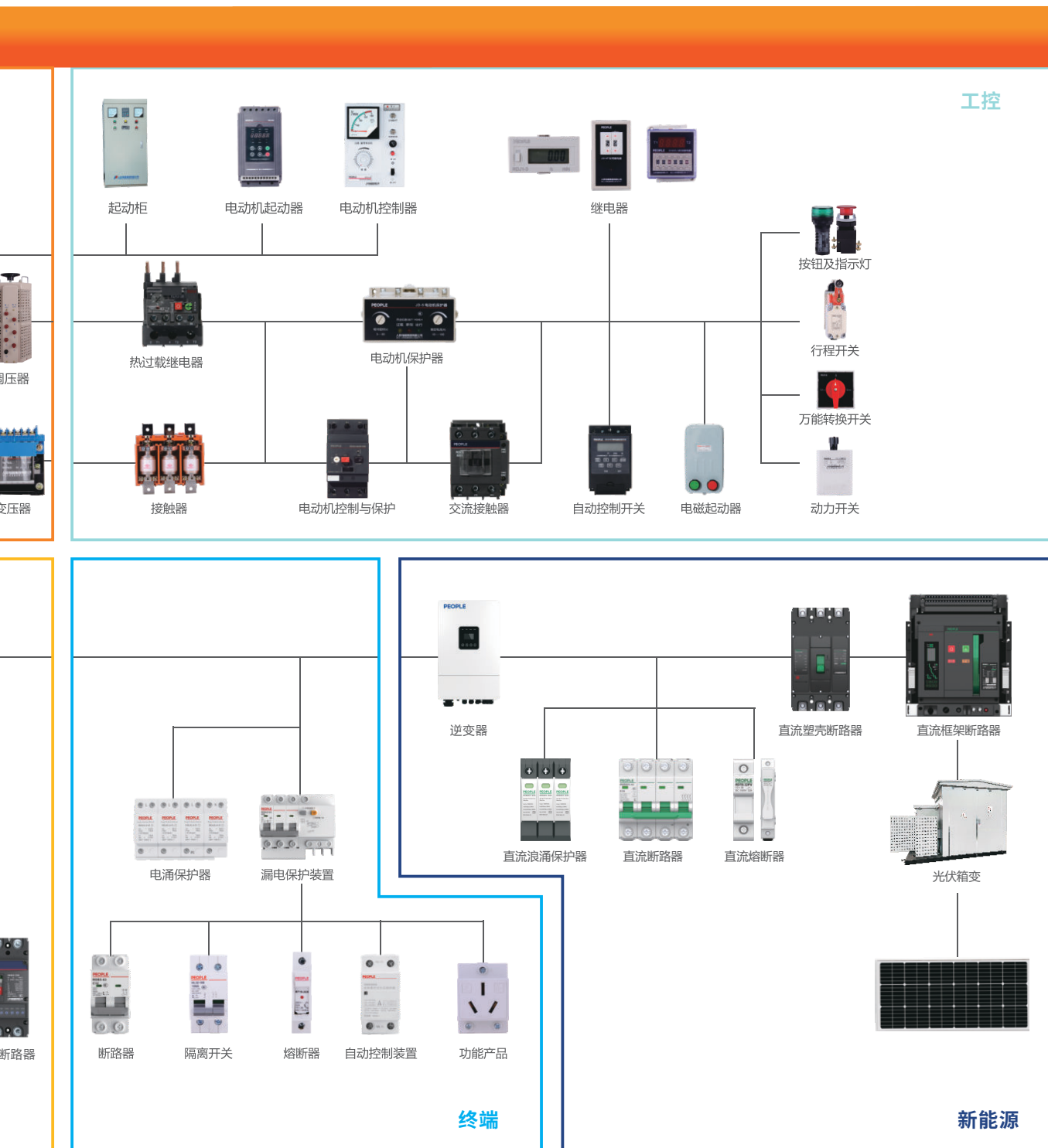
智能制造电气系统

Electrical System for Intelligent Manufacturing

人民电器不断服务于“发电”“输电”“变电”“配电”“用电”等领域，让用电更安全、更环保、更智能。



依托大数据和云计算平台，运用人工智能技术，围绕智慧电网集成，重点开发高效、可靠、技术密集的电气元件与高端成套电气设备，发展为集发、输、储、逆、变、配、用为一体的智慧电力设备全产业链系统解决方案提供商。



Relying on big data, cloud computing, artificial intelligence technology and smart grid, the company aims to be a smart power equipment industry chain system solution provider for power generation, transmission, storage, reverse, transformation, distribution and utilization, focusing on the development of efficient, reliable, technology-intensive electric components and high-end complete sets of electrical equipment.

电源电器 >

E

变压器



JBK
系列控制变压器

E-001



RDBK
系列控制变压器

E-004



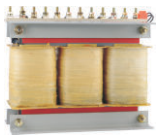
BK, BKC
系列控制变压器

E-006



JMB, JMB2
系列照明行灯
变压器

E-008



QZB
系列自耦变压器

E-010

电抗器



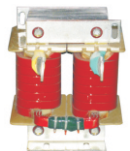
XD1
系列限流电抗器

E-012



ACL, OCL
系列进出线
电抗器

E-014



DCL
系列直流平
波电抗器

E-017



CKSG, CKSC
系列高低压串
联电抗器

E-019

调压器



**TDGC, TSGC,
TDGC2, TSGC2**
系列调压器

E-022

稳压器



SVC(TND, TNS)
系列交流稳压器

E-024



TSD
系列交流稳压器

E-029



DBW, SBW
系列交流稳压器

E-031



AVR
系列交流稳压器

E-034

稳压器



JJW, JSW
精密净化交流
稳压器

E-037



SVC-III
系列高精度
全自动交流
稳压电源

E-040



SVC(TND)II
系列高精度
全自动交流
稳压电源

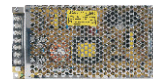
E-045



SVR
系列高精度
全自动交流
稳压电源

E-046

电源装置

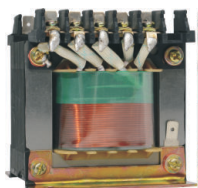


S, D, T, Q
系列开关电源

E-051

JBK系列控制变压器

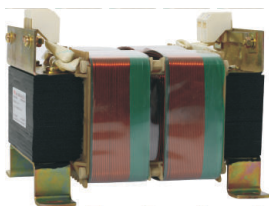
产品概述



JBK系列机床控制变压器适用于交流50/60Hz,输入电压不超过660V的电路中,作为各类机床、机械设备等一般电器的控制电源、局部照明入指示灯的电源。

产品符合: JB/T5555标准。

选型指南



JBK	3	40
产品型号	设计序号	额定容量
机床控制变压器	3 4 5	40: 40VA ... 2500: 2500VA



结构特征

本变压器是其它控制变压器更新换代的产品,采用进口材料和先进工艺进行制造,具有工作可靠,耗能低,体积小,接线安全,适用性广等特点。

主要技术参数

JBK系列控制变压器的电压型式见表1

表1

规格	初级电压V	次级电压V		
		控制	照明	指示信号灯
40VA	220V或380V	110(127)(220)	24(36)(48)(12)	6
63VA	220V或380V	110(127)(220)	24(36)(48)(12)	6
100VA	220V或380V	110(127)(220)	24(36)(48)(12)	6
160VA	220V或380V	110(127)(220)	24(36)(48)(12)	6
250VA	220V或380V	110(127)(220)	24(36)(48)(12)	6
400VA	220V或380V	110(127)(220)	24(36)(48)(12)	6
630VA	220V或380V	110(127)(220)	24(36)(48)(12)	6
1000VA	220V或380V	110(127)(220)	24(36)(48)(12)	6
1600VA	220V或380V	110(127)(220)	24(36)(48)(12)	6
2000VA	220V或380V	110(127)(220)	24(36)(48)(12)	6
2500VA	220V或380V	110(127)(220)	24(36)(48)(12)	6

外形及安装尺寸

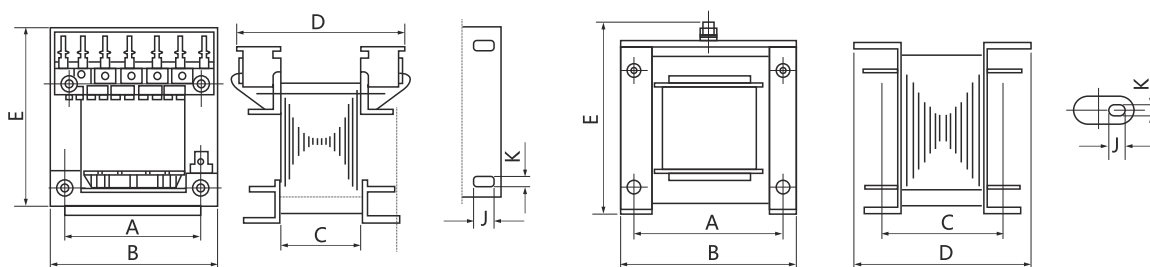


图3 JBK3系列产品的外形及安装尺寸（见表2）

图4 JBK4系列产品的外形及安装尺寸（见表3）

JBK3系列产品外形尺寸

表2

型号	安装尺寸mm		安装孔mm		外形尺寸mm		
	A	C	K	J	B	D	E
JBK3-40VA	55	50	6	9	80	78	90
JBK3-63VA	55	50	6	9	80	78	90
JBK3-100VA	65	65	6	9	87	95	92
JBK3-160VA	85	76	6	9	96	99	106
JBK3-250VA	85	90	6	9	100	106	102
JBK3-400VA	102	85	8	14	125	108	126
JBK3-630VA	120	82	8	14	155	107	145
JBK3-1000VA	155	125	Φ8	Φ8	205	155	155
JBK3-1600VA	185	157	Φ8	Φ8	220	180	150
JBK3-2500VA	174	200	7	12	210	265	175

JBK4系列产品外形尺寸

表3

型号	安装尺寸mm		安装孔mm		外形尺寸mm		
	A	C	K	J	B	D	E
JBK4-40VA	55	50	6	9	78	80	92
JBK4-63VA	55	50	6	9	78	80	92
JBK4-100VA	65	65	6	9	84	96	95
JBK4-160VA	85	71	6	9	96	100	110
JBK4-250VA	85	82	6	9	96	112	110
JBK4-400VA	102	86	8	14	12	106	128
JBK4-630VA	110	110	8	14	150	104	150

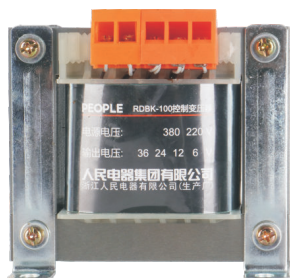
JBK系列控制变压器

JBK5系列产品外形尺寸

表4

型号	安装尺寸mm		外形尺寸mm			重量Kg
	A	C	B	D	E	
40VA	56	46	78	72	90	1.09
63VA	56	46	78	72	90	1.18
100VA	64	62	84	92	96	1.98
160VA	84	73	96	92	106	2.55
200VA	84	85	96	108	106	3.15
250VA	84	85	96	108	106	3.44
300VA	93	84	120	95	122	4.76
400VA	93	84	120	100	122	5
500VA	93	99	120	115	122	6.8
630VA	125	92	150	115	155	8.16
800VA	125	105	150	130	155	9.08
1000VA	140	158	160	195	145	11.25
1600VA	155	180	184	225	145	13.6
2500VA	165	210	200	250	171	22.35

产品概述



RDBK系列控制变压器(以下简称变压器),采用国际先进的设计及工艺进行制造,具有性能优良,工作可靠,适用性广等特点,通常用于机床控制电器或局部照明灯及指示灯的电源。本系列变压器适用于交流50/60Hz,电压1000V及以下电路中,在额定负载下可连续长期工作。产品符合:JB/T5555标准。

选型指南

RDBK	25
产品型号	容量
控制变压器	25: 25VA ... 5000: 5000VA

正常工作和安装条件

- 海拔不超过2000m;
- 环境空气温度:最高温度不超过+40℃,最低不低于-5℃;
- 空气相对湿度:最湿月的月平均最大湿度为90%,同时该月的月平均最低温度为+25℃;
- 无剧烈震动和冲击振动的地方;
- 在无爆炸危险的介质中,且介质中无腐蚀金属和破坏绝缘的气体及导电尘埃的地方;
- 不受雨雪侵袭的场所;
- 电源电压波形近似于正弦波。

变压器结构型式

变压器按容量、电压的不同分成各种不同的规格。

本系列变压器的线圈,当初次级只有一个绕组时,可担负全部额定的容量;若有多个绕组时,则按各绕组应承担的容量分配;但各绕组的容量之和不得超过总容量,见图1、图2、图3、图4。

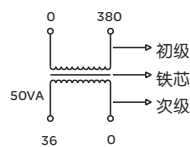


图1 单独绕组

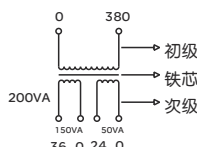


图2 分开绕组

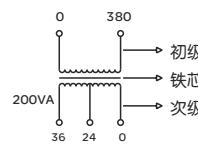


图3 混合绕组

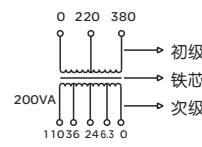


图4 连续式中间带抽头绕组

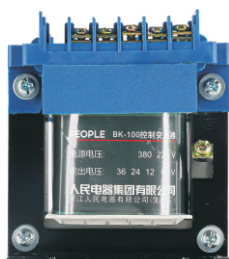
RDBK系列控制变压器

外形及安装尺寸

容量 (VA)	外形尺寸 长×宽×高(mm)	安装尺寸 长×宽(mm)
25	78×72×89	56×54
50	78×72×89	56×54
100	95×95×100	85×70
150	102×100×98	77×80
200	102×107×110	77×83
250	114×115×112	90×88
300	114×120×112	90×92
400	120×125×120	90×95
500	132×129×150	100×92
700	150×150×175	120×115
1000	150×160×175	120×120
1500	181×215×185	145×135
2000	200×220×200	150×160
2500	225×240×225	169×175
3000	225×240×225	169×175
5000	283×265×270	215×180

注：特殊定制规格的变压器的外形及安装尺寸以实物为准。

产品概述



BK、BKC系列控制变压器适用于50/60Hz的交流电路中,作为机床和机械设备中一般电器的控制电源、局部照明及指示电源。

产品符合: JB/T5555标准。



选型指南

BK	C	25
产品型号	铁芯形式	容量
控制变压器	C: 表示铁芯为C型	25: 25VA ... 5000: 5000VA

主要技术参数

BK系列控制变压器的主要技术参数及安装尺寸(见表1、图1)

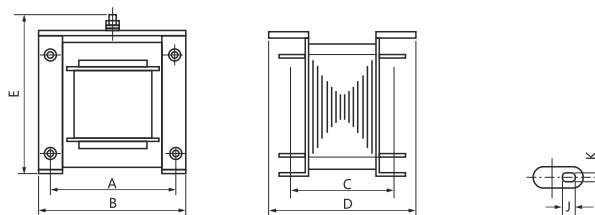


图1 BK系列产品外形

表1

型号	初级电压(V)	次级电压(V)
BK-25VA	380、220	380、220、127、110、36、24、12、6
BK-50VA	380、220	380、220、127、110、36、24、12、6
BK-100VA	380、220	380、220、127、110、36、24、12、6
BK-150VA	380、220	380、220、127、110、36、24、12、6
BK-200VA	380、220	380、220、127、110、36、24、12、6
BK-250VA	380、220	380、220、127、110、36、24、12、6
BK-300VA	380、220	380、220、127、110、36、24、12、6
BK-400VA	380、220	380、220、127、110、36、24、12、6
BK-500VA	380、220	380、220、127、110、36、24、12、6
BK-700VA	380、220	380、220、127、110、36、24、12、6
BK-1000VA	380、220	380、220、127、110、36、24、12、6
BK-1500VA	380、220	380、220、127、110、36、24、12、6
BK-2000VA	380、220	380、220、127、110、36、24、12、6
BK-3000VA	380、220	380、220、127、110、36、24、12、6
BK-5000VA	380、220	380、220、127、110、36、24、12、6

注: 5000VA以上规格可按用户需要定做。

BK、BKC系列控制变压器

续表1

型号	安装尺寸(A×C)mm	安装孔(K×J)mm	外形尺寸(B×D×E) mm
BK-25VA	56×55	5×9	78×72×89
BK-50VA	56×55	5×9	78×72×89
BK-100VA	64×67	5×9	84×82×94
BK-150VA	86×66	5×9	103×108×110
BK-200VA	86×72	5×9	102×96×110
BK-250VA	90×88	6×10	114×108×122
BK-300VA	90×96	6×10	114×114×122
BK-400VA	100×92	7×10	135×133×150
BK-500VA	100×97	6×10	132×125×135
BK-700VA	110×112	7×10	153×158×165
BK-1000VA	110×110	7×10	150×145×148
BK-1500VA	145×135	6×10	181×215×185
BK-2000VA	150×160	8×10	200×220×200
BK-2500VA	169×175	8×10	225×240×225
BK-3000VA	169×175	8×10	225×240×225
BK-5000VA	215×180	8×11	283×265×270

BKC系列控制变压器的外形及安装尺寸（见表2、图2）

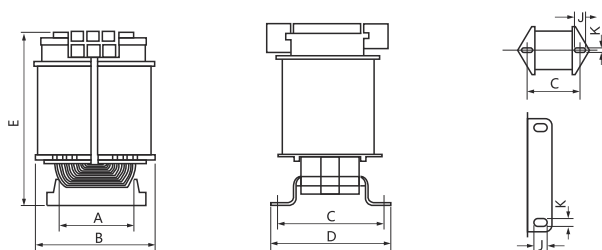


图2 BKC系列产品外形

表2

型号	安装尺寸mm		安装孔(K×J)mm	外形尺寸mm		
	A	C	4×6	B	D	E
BKC-25VA	—	65	4×6	78	58	90
BKC-50VA	50	59	6×11	78	77	102
BKC-100VA	56	80	6×11	85	99	110
BKC-150VA	56	80	6×11	93	99	125
BKC-200VA	78	78	6×11	110	99	140
BKC-250VA	78	78	6×11	110	99	140
BKC-300VA	78	78	6×11	110	99	140
BKC-500VA	102	102	6×11	123	122	167

产品概述



JMB/JMB2系列控制变压器（以下简称变压器），采用国际先进的设计及工艺进行制造，具有性能优良，工作可靠，适用性广等特点，通常用于局部安全照明及行灯的电源。本系列变压器适用于交流50/60Hz，电压500V及以下电路中，在额定负载下可连续长期工作。

产品符合标准：JB/T 5555标准

选型指南



JMB/JMB2	2	25	VA
产品型号	设计序号	额定容量	容量单位
照明变压器	带2表示改进型	25、50、100、150、200、250、300、400、500、700、1000、1500、2000、2500、3000、5000、10000	VA



正常工作条件和安装条件



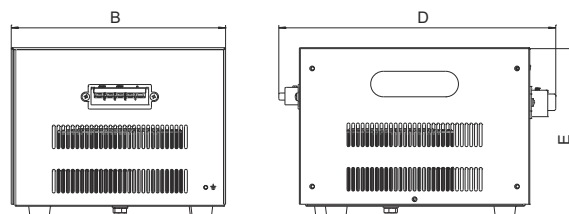
- 海拔不超过2000m。
- 环境空气温度：(-5-+40)°C
- 空气相对湿度：最湿月的月平均最大湿度为90%，同时该月的月平均最低温度为+25°C。
- 无剧烈震动和冲击振动的地方。
- 在无爆炸危险的介质中，且介质中无腐蚀金属和破坏绝缘的气体及导电尘埃的地方。
- 不受雨雪侵袭的场所。
- 电源电压波形近似于正弦波。

结构特征

JMB系列变压器是由BK系列变压器和防护外壳构成，采用接线端子和接线柱，具有接线方便、防护可靠等特点。线圈绕组采用真空浸漆绝缘处理工艺，具有可靠的机械强度和绝缘强度。

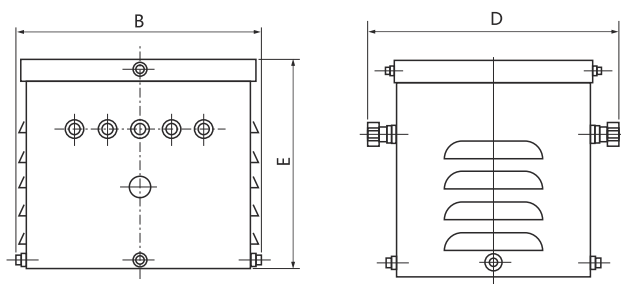
外形及安装尺寸

JMB/JMB2-25-1000



JMB、JMB2系列照明行灯变压器

JMB/JMB2-1500-5000



型号	初级电压V	次级电压V	外形尺寸mm		
			B	D	E
JMB/JMB2-25VA	380、220或根据用户需求而定	380、220、127、110、36、24、12、6或根据用户需求而定。	150	160	127
JMB/JMB2-50VA			150	160	127
JMB/JMB2-100VA			150	160	127
JMB/JMB2-150VA			160	175	135
JMB/JMB2-200VA			160	175	135
JMB/JMB2-250VA			180	205	153
JMB/JMB2-300VA			180	205	153
JMB/JMB2-400VA			210	230	180
JMB/JMB2-500VA			210	230	180
JMB/JMB2-700VA			300	220	190
JMB/JMB2-1000VA			300	220	190
JMB/JMB2-1500VA			260	330	230
JMB/JMB2-2000VA			260	330	230
JMB/JMB2-3000VA			260	360	240
JMB/JMB2-5000VA			370	360	290
JMB-10000VA			455	500	440

注：10000VA以内有JMB2型

订货须知

订货之前，应了解所配电动机的功率及负载类型，并选用容量稍大于电动机功率的自耦变压器。

订货时请注明下列各项：

所订产品型号、规格及数量；

产品额定工作电压。

注：如用户有特殊要求，订货时可协商确定。

产品概述



QZB系列自耦减压变压器适用于交流50Hz,额定电压380V,额定输出容量400kW及以下的三相鼠笼感应电动机,作不频繁操作条件下的降压起动,利用变压器降压的特点,降低电动机的起动电流,以改善电动机起动时对输电网络的影响。

本变压器可装配在XJ01、JJ1系列自耦减压起动箱中作为主要配件。

产品符合: GB 14048.4及JB/T8752标准。

选型指南

QZB	K	14	kW
产品型号	派生代号	额定容量	容量单位
自耦减压变压器	K: 带K表示为铝线绕组, 无K表示铜线绕组。	14、17 ...400	kW: 千瓦

正常工作和安装条件

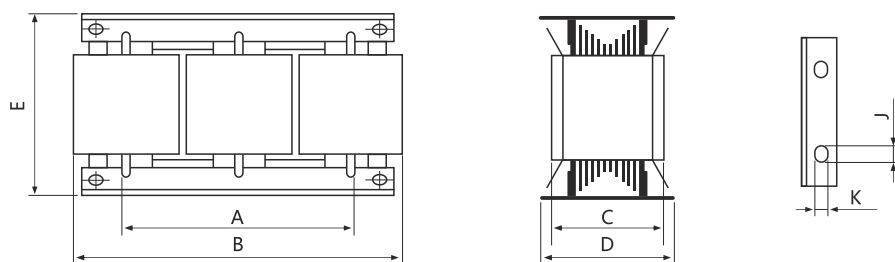
- 海拔高度不超过2000米;
- 周围空气温度: $-5^{\circ}\text{C}+40^{\circ}\text{C}$,其24小时内的平均温度值不超过 $+35^{\circ}\text{C}$;
- 最高温度为 $+40^{\circ}\text{C}$,空气的相对湿度不超过50%,在较低的温度下可以允许有较高的相对湿度,例如 20°C 时达90%。对由于温度变化偶尔产生的凝露应采取特殊的措施;
- 在无爆炸危险的介质中,且介质中无足以腐蚀金属和破坏绝缘的气体及尘埃的地方;
- 安装面与水平面的倾斜度不超过50度,且无剧烈震动和冲击的地方,并不受雨雪侵袭的场所。

技术特征

- 变压器的额定工作电压为交流三相380V、50Hz,输入接线为100%端;
- 变压器是一种单圈式变压器,一、二次侧共用一个绕组绕制,其变压比是固定的;
- 变压器为短时或断续周期工作制时,为防止自耦变压器因使用不当而过热烧坏,QZB-K系列变压器线圈内部增加了温度保护开关(热敏动断开关),作为辅助保护,过载继电器或时间继电器仍为自耦变压器主要保护元件;
- 所有级别的各种工作制,自耦减压变压器的一次起动时间应不超过15秒。

QZB系列自耦变压器

外形及安装尺寸



型号	外形尺寸mm			安装尺寸mm		K×J
	B	D	E	A±5	C±5	
QZB-K-14kW	300	240	350	220	110	10×20
QZB-K-17kW	300	240	350	220	110	10×20
QZB-K-22kW	300	240	350	220	110	10×20
QZB-K-30kW	300	240	350	220	110	10×20
QZB-K-40kW	360	200	310	280	120	10×20
QZB-K-55kW	360	200	315	280	120	10×20
QZB-K-75kW	400	210	350	280	120	10×20
QZB-K-100kW	420	190	350	310	158	12×20
QZB-K-115kW	420	190	350	310	158	12×20
QZB-K-135kW	460	180	340	310	145	12×20
QZB-K-160kW	460	190	340	310	155	12×20
QZB-K-190kW	510	190	365	310	165	12×20
QZB-225kW	565	185	430	310	140	12×20
QZB-260kW	565	195	430	310	145	12×20
QZB-300kW	565	200	430	310	160	12×20
QZB-400kW	565	230	435	310	160	12×25
QZB-K-225 kW	565	195	430	310	145	12×25
QZB-K-260 kW	565	210	485	310	160	12×25
QZB-K-350 kW	565	210	485	310	160	12×25

订货须知

订货之前，应了解所配电动机的功率及负载类型，并选用容量稍大于电动机功率的自耦变压器。

订货时请注明下列各项：

所订产品型号、规格及数量；

产品额定工作电压。

注：如用户有特殊要求，订货时可协商确定。

XD1系列限流电抗器

产品概述



XD1型限流电抗器是采用不饱和聚酯树脂浇注成型的干式电抗器。用于低压无功功率成套装置中作为限制低压电容器的合闸涌流和增加合闸开关的开断能力。

产品符合：GB/T 1094.6-2011标准。

选型指南

XD1	12	0.4
产品型号	配用电容器容量(kvar)	额定电压(kV)
限流电抗器	12 14 16 20 25 30 40	0.4kV

正常工作条件及安装条件

- 周围空气温度：(-5-40)°C，24小时内平均温度不高于+35°C；
- 环境湿度：≤80%；
- 海拔高度：≤1000m；
- 安装场所：户内，无金属粉尘及剧烈震动且不受阳光直接辐射的场所；
- 安装倾斜度≤5°。

主要技术数据

- 额定电压：0.4kV。
- 额定频率：50Hz。
- 绝缘电阻：绕组对地间的绝缘电阻≥5MΩ。
- 工频耐受电压：绕组对地间应能承受3kV(有效值)的工频电压。
- 其它技术数据：见表1

表1

型号	额定持续电流(A)	电感值(mH)	限流系数(n)	配用电容器容量(kvar)
XD1-12/0.4	22.5	0.0183	50	12
XD1-14/0.4	26	0.0192	50	14
XD1-16/0.4	30	0.0201	50	16
XD1-20/0.4	38	0.0204	50	20
XD1-25/0.4	47	0.0213	50	25
XD1-30/0.4	56	0.025	50	30
XD1-40/0.4	76	0.030	50	40

XD1系列限流电抗器

外形及安装尺寸

电抗器的外形及安装尺寸见图1和表2

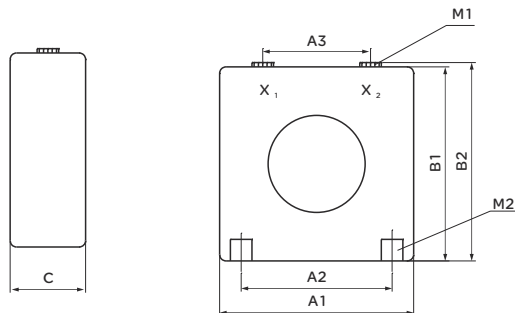


图1

表2

型号	外形尺寸(mm)				接线(孔)尺寸(mm)		安装(孔)尺寸(mm)	
	A1	B1	B2	C	A3	M1	A2	M2
XD1-12/0.4	90	90	92	35	48	M6	70	M6
XD1-14/0.4	90	90	92	35	48	M6	70	M6
XD1-16/0.4	90	90	92	35	48	M6	70	M6
XD1-20/0.4	110	110	112	50	66	M8	83	M8
XD1-25/0.4	110	110	112	50	66	M8	83	M8
XD1-30/0.4	110	110	112	50	66	M8	83	M8
XD1-40/0.4	110	110	112	50	66	M8	83	M8

订货须知

用户在订货时，需提供以下信息：

- 产品型号。
- 订货数量。
- 其它要求。

订货举例：XD1-12/0.4 48只。

产品概述



此产品采用优质矽钢片和导线经先进的工艺精制而成，具有体积小、温升低、无噪声等特点。通常安装在变频器的输入或输出端，可抵制变频器产生的谐波向电网传递，减少变频器产生的谐波对其他元件的干扰，改善电网质量、提高功率因数并限制电网电压的异常波动和电网上的冲击电流、平抑波形、减少对变频器的影响。用在变频器直流调速器的输出端，限制变频器与电机连接电缆的容性充电电流钝化变频器的PWM波的电压上升率。提高功率因数补偿因数、改善电网质量、平抑波形，是变频与电机间重要元件之一。

产品特点



- 该电抗器分为三相和单相两种，均为铁心干式。
- 铁芯采用低损耗优质硅钢片，芯柱由多个气隙分为均匀小段，气隙采用环氧层压玻璃布板做间隔，以保证电抗气隙在运行过程中不发生变化；
- 线圈采用优质导线绕制，排列紧密且均匀，外表不包绝缘层，具有极佳的美感，且有较好的散热性能。
- 电抗器的线圈和铁芯组装成一体后经过预烘—真空浸漆热烘固化—这一工艺流程，采用H级浸渍漆，使电抗器的线圈和铁芯牢固地结合在一起，不但大大减小了运行时的噪音，而且具有极高的耐热等级，可确保电抗器在高温下亦能安全地无噪音运行。
- 电抗器芯柱部分紧固件采用无磁性材料，确保电抗器具有较高的品质因数和较低的温升，确保具有较好的滤波效果。
- 外露部件均采用了腐蚀处理，引出端子采用镀锡铜管端子。
- 该电抗器与国内同类产品相比具有体积小、重量轻、外观美等优点，可与国外知名品牌相媲美。

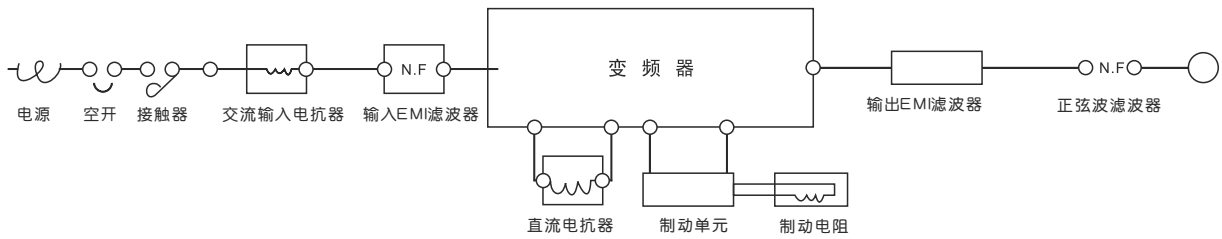
正常工作条件和安装条件

- 海拔：海拔高度不超过 2000 米；
- 温度：运行环境温度 $-25^{\circ}\text{C} \sim +45^{\circ}\text{C}$ ，相对湿度不超过 90%；
- 安装环境：周围无有害气体，无易燃易爆物品；周围环境应有良好的通风条件，如装在柜内，应加装通风设备。

主要技术数据

- 适用于任何品牌变频器；
- 压降：分2.3V、5V和9V三种；
- 额定绝缘水平5KV/min；
- 电抗器各部位的温升限值：铁芯不超过85K，线圈温升不超过95K；
- 电抗器噪声不大于45dB；
- 电抗器能在工频加谐波电流不大于1.35倍额定电流下长期运行；
- 电抗值线性度：在1.8倍额定电流下的电抗值与额定电流下的电抗值之比不低

ACL、OCL系列进出线电抗器



外形及安装尺寸

外形及安装尺寸见表1表2

表1

规格型号	适配功率(KW)	额定电流(A)	压降	绝缘等级	外形尺寸(mm)	安装尺寸(mm)	孔径
ACL-8	0.75(1.5)	8	2%-4%	F, H	150*80*140	75*60	6
ACL-10	2.5	10	2%-4%	F, H	150*80*140	75*60	6
ACL-10	3.7(4.0)	10	2%-4%	F, H	150*80*140	75*60	6
ACL-15	5.5	15	2%-4%	F, H	150*80*140	75*60	6
ACL-20	7.5	20	2%-4%	F, H	180*140*140	80*75	6
ACL-30	11	30	2%-4%	F, H	180*140*140	80*70	6
ACL-40	15	40	2%-4%	F, H	230*140*170	112*70	6
ACL-50	18.5	50	2%-4%	F, H	230*140*170	112*70	6
ACL-60	22	60	2%-4%	F, H	230*140*170	112*70	6
ACL-80	30	80	2%-4%	F, H	230*150*170	112*70	6
ACL-110	37	110	2%-4%	F, H	230*150*170	112*80	6
ACL-120	45	120	2%-4%	F, H	230*150*170	112*80	6
ACL-150	55	150	2%-4%	F, H	240*170*210	130*115	10
ACL-200	75	200	2%-4%	F, H	240*170*210	130*115	10
ACL-250	90	250	2%-4%	F, H	240*180*270	130*115	10
ACL-280	110	280	2%-4%	F, H	240*180*270	130*115	10
ACL-300	132	300	2%-4%	F, H	240*180*270	130*115	10
ACL-400	160	400	2%-4%	F, H	320*230*230	190*130	10
ACL-450	187	450	2%-4%	F, H	340*250*280	190*135	10
ACL-500	200(220)	500	2%-4%	F, H	340*260*270	190*135	10
ACL-600	250(280)	600	2%-4%	F, H	350*260*290	190*140	10
ACL-800	315	800	2%-4%	F, H	350*270*310	190*140	10
ACL-1000	400	1000	2%-4%	F, H	390*250*360	230*150	10

备注：以上参数仅为典型值供参考，可根据客户要求定做，我公司保留对数据的变更权利

表2

规格型号	适配功率(KW)	额定电流(A)	压降	绝缘等级	外形尺寸(mm)	安装尺寸(mm)	孔径
OCL-8	0.75(1.5)	8	1%-2%	F, H	150*80*140	75*60	6
OCL-10	2.5	10	1%-2%	F, H	150*80*140	75*60	6
OCL-10	3.7(4.0)	10	1%-2%	F, H	150*80*140	75*60	6
OCL-15	5.5	15	1%-2%	F, H	150*80*140	75*60	6
OCL-20	7.5	20	1%-2%	F, H	180*140*140	80*75	6
OCL-30	11	30	1%-2%	F, H	180*140*140	80*70	6
OCL-40	15	40	1%-2%	F, H	230*140*170	112*70	8
OCL-50	18.5	50	1%-2%	F, H	230*140*170	112*70	8
OCL-60	22	60	1%-2%	F, H	230*140*170	112*70	8
OCL-80	30	80	1%-2%	F, H	230*150*170	112*70	8
OCL-110	37	110	1%-2%	F, H	230*150*170	112*80	8
OCL-120	45	120	1%-2%	F, H	230*150*170	112*80	8
OCL-150	55	150	1%-2%	F, H	240*170*210	130*115	10
OCL-200	75	200	1%-2%	F, H	240*170*210	130*115	10
OCL-250	90	250	1%-2%	F, H	240*180*270	130*115	10
OCL-280	110	280	1%-2%	F, H	240*180*270	130*115	10
OCL-300	132	300	1%-2%	F, H	240*180*270	130*115	10
OCL-400	160	400	1%-2%	F, H	320*230*230	190*130	10
OCL-450	187	450	1%-2%	F, H	340*250*280	190*135	10
OCL-500	200(220)	500	1%-2%	F, H	340*260*270	190*135	10
OCL-600	250(280)	600	1%-2%	F, H	350*260*290	190*140	10
OCL-800	315	800	1%-2%	F, H	350*270*310	190*140	10
OCL-1000	400	1000	1%-2%	F, H	390*250*360	230*150	10

备注：以上参数仅为典型值供参考，可根据客户要求定做，我公司保留对数据的变更权利

DCL系列直流平波电抗器

产品概述



滤波电抗器，又称直流平波电抗器，用于变频器的直流侧，电抗器中流过的是具有交流分量的直流电流。它的作用是将叠加在直流电流上的交流分量限制在某一规定值内。还用于并联变频器的直流侧对耦，降低断续极限，限制环流线路中的环流，应用于直流快速开关切断故障电流时限制电流上升率，还被用在电流、电压型变频器中间回路的直流平波，这可用于整流电源平波，以消除纹波。

平波电抗器用于整流以后的直流回路中。整流电路的脉波数总是有限的，在输出的整直电压中总是有纹波的。这种纹波往往是有害的，需要由平波电抗器加以抑制。直流输电的换流站都装有平波电抗器，使输出的直流接近于理想直流。直流供电的晶闸管电气传动中，平波电抗器也是不可少的。

平波电抗器与直流滤波器一起构成高压直流换流站直流侧的直流谐波滤波回路。平波电抗器一般串接在每个极换流器的直流输出端与直流线路之间，是高压直流换流站的重要设备之一。

平波电抗器和直流滤波器一起构成直流T型谐波滤波网，减小交流脉动分量并滤除部分谐波，减少直流线路沿线对通信的干扰和避免谐波使调节不稳定。平波电抗器还能防止由直流线路产生的陡波冲击进入阀厅，使换流阀免遭过电压的损坏。

当逆变器发生某些故障时，可避免引起继发的换相失败。可减小因交流电压下降引起逆变器换相失败的机率。当直流线路短路时，在整流侧调节配合下，限制短路电流的峰值。电感值并不是越大越好，因为电感的增大对直流输电系统的自动调节特性有影响。

在直流输电系统中，当直流电流发生间断时，会产生较高过电压，对绝缘不利，使控制不稳定。平波电抗器通过限制由快速电压变化所引起的电流变化率来防止直流电流的间断，从而降低换流器的换相失败率

产品特点

直流平波电抗器在电路中主要用于改善电网质量，提高功率因素之用，我厂生产的直流平波电抗器采用优质进口冷扎矽钢片精致而成，主要由铁芯和线圈两部分组成，铁芯一般为两芯柱式结构，两芯柱由多只硅钢片铁饼迭积而成，并间有绝缘板隔离，不让铁芯出现磁饱和，铁轭为方轭，组装后依靠拉紧螺杆上下压紧，以减少噪音，本产品为干式自冷，有B级和F级二种绝缘等级。具有体积小，温升低，无噪音等特点电流规格从2A-10KA不等，电压从220V-2000V。

主要技术数据

- 额定工作电压：400V-1200V/50Hz；
- 额定工作电流：3A至1500A/40℃；
- 抗电强度：铁芯-绕组3000VAC / 50Hz / 10mA / 10S 无飞弧击穿；
- 绝缘电阻：铁芯-绕组1000VDC, 绝缘阻值 $\geq 100M\Omega$ ；
- 电抗器噪音：小于65dB(与电抗器水平距离点1米测试)；
- 防护等级：IP00；
- 绝缘等级：F级以上；
- 产品执行标准：IEC289：1987 电抗器GB10229-88 电抗器(eqvIEC289:1987)
JB9644-1999 半导体电气传动用电抗器。

产品型号及尺寸

规格型号	适配功率(KW)	额定电流(A)	电感量(MH)	绝缘等级	外形尺寸(mm)	安装尺寸(mm)	孔径
DCL-6	0.75(1.5)	6	10.6	F,H	100×95×115	85×75	5
DCL-10	2.2	10	6.37	F,H	100×95×115	85×75	5
DCL-10	3.7(4.0)	10	6.37	F,H	100×95×115	85×75	5
DCL-15	5.5	15	4.25	F,H	100×95×115	85×75	5
DCL-20	7.5	20	3.18	F,H	140×140×170	65×70	6
DCL-30	11	30	2.12	F,H	140×140×170	65×70	6
DCL-40	15	40	1.6	F,H	140×140×170	65×70	6
DCL-50	18.5	50	1.27	F,H	140×140×170	65×70	6
DCL-60	22	60	1.06	F,H	140×140×170	65×70	6
DCL-80	30	80	0.79	F,H	140×160×170	65×85	8
DCL-110	37	110	0.56	F,H	140×160×170	65×85	8
DCL-120	45	120	0.53	F,H	140×160×170	65×85	8
DCL-150	55	150	0.42	F,H	180×190×210	70×110	8
DCL-200	75	200	0.32	F,H	180×190×210	70×110	8
DCL-250	93	250	0.25	F,H	180×185×260	70×110	8
DCL-280	110	280	0.22	F,H	180×185×260	70×110	10
DCL-300	132	300	0.21	F,H	180×185×260	70×110	10
DCL-400	160	400	0.16	F,H	200×200×230	70×120	10
DCL-450	187	450	0.14	F,H	220×200×290	90×125	10
DCL-500	200(220)	500	0.127	F,H	220×200×290	90×125	10
DCL-600	250(280)	600	0.11	F,H	230×230×290	90×130	10
DCL-800	315	800	0.08	F,H	230×250×290	90×130	10
DCL-1000	400	1000	0.063	F,H	240×270×350	155×130	10

CKSG/CKSC系列高低压串联电抗器

产品概述



电容器在补偿容性无功功率的时候，往往会受到谐波电流、合闸涌流及操作过电压的影响，造成电容器损坏和功率因数降低，为此需要在电容器装置中加装串联电抗器，用以抑制和吸收谐波，保护电容器，避免谐波电压电流及冲击电压电流的影响，改善电能质量提高系统功率因数，延长电容器寿命，保证电网安全运行。

产品特点

- 该产品分为三相、单相两种，为铁芯干式。
- 铁芯采用优质冷轧硅钢片，经高速冲床冲剪，具有毛刺小、规则均匀、叠片整齐优美，确保电抗器运行低温升低噪音的性能。
- 线圈采用优质绝缘导线，经专用机器绕制，具有平整度好，外形美观的优点。
- 电抗器装配过程中，所有夹件经过防腐处理，关键夹件采用无磁材料，并经预烘—真空浸漆—热烘固化这一流程，使电抗器线圈及铁芯牢固成为一体，大大减少了运行时温升及噪声。
- 电抗器外形尺寸参考标准柜体尺寸设计，体积小、接线方便，大大节约用户柜体成本投资。

正常工作条件及安装条件

- 海拔：海拔高度不超过1000米；
- 温度：运行环境温度-25℃~+45℃，相对湿度不超过90%；
- 安装环境：周围无有害气体，无易燃易爆物品。周围环境应有良好的通风条件，如装在柜内，应加装通风设备。

主要技术数据

- 可用于电容电压为：0.4KV, 0.45KV, 0.48KV, 0.525KV, 0.66KV, 0.69KV, 6KV, 10KV, 10.5KV, 11KV, 12KV, 13.8KV, 35KV场合。
- 电抗率为：1%, 4.5%, 5%, 5.67%, 6%, 7%, 12%, 13.8%, 14%。
- 绝缘等级：B级、F级、H级，噪声≤60dB，过载能力≤1.35倍以内连续工作。
- 加装串联电抗器后引起系统电压升高，计算公式为： $U_g = (\frac{n}{n-1}) \times U_n$ （电容器组工作电压： U_g 系统额定工作电压： U_n 电抗器调谐次数： N ）
- 电抗器容量、电容容量、电抗率、电感量之间换算公式为： $U_L = U_C \times \frac{X_L}{X_C}$
 $L = \frac{U_L}{1 \times 0.314} \quad Q_w = Q_c \times \frac{X_L}{X_C} \quad \text{电抗率} = \frac{X_L}{X_C}$

（电容容量： Q_c 电抗器容量： Q_w 电抗器端电压： U_L 电感量： L 电抗器电流： I
电容器相电压： U_c 相电感感抗： X_L 电抗器容抗： X_c ）

接线方式

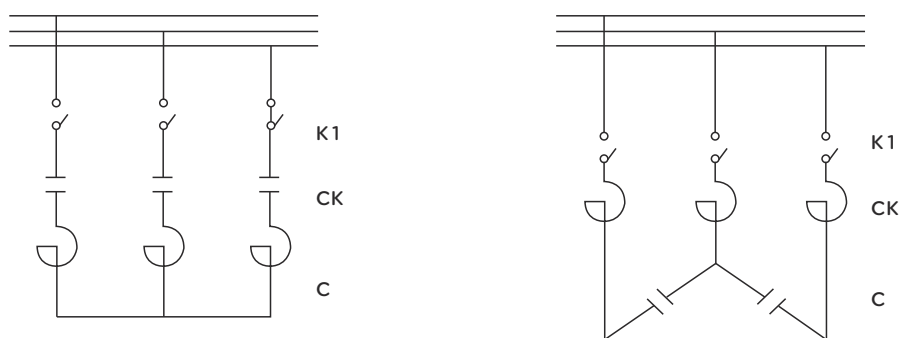


表1

规格型号	额定电抗率	外形尺寸(L×B×H) (mm<±mb)	安装尺寸(LI×BI) (mm<±mb)	孔径	参考重量
CKSC-6/10-6	1% 4.5% 5% 6% 12%	715×400×770	400×320	16	160
CKSC-9/10-6		715×400×770	400×320	16	180
CKSC-12/10-6		715×400×770	400×320	16	200
CKSC-15/10-6		760×400×835	400×320	16	230
CKSC-18/10-6		760×400×835	450×350	16	250
CKSC-24/10-6		820×450×875	450×350	16	270
CKSC-27/10-6		820×450×875	450×350	16	300
CKSC-30/10-6		820×450×875	450×350	16	340
CKSC-36/10-6		865×450×920	450×350	16	385
CKSC-42/10-6		865×450×920	500×350	16	425
CKSC-48/10-6		895×450×965	500×350	16	460
CKSC-54/10-6		895×450×965	500×350	16	490
CKSC-60/10-6		940×450×1010	500×350	16	530
CKSC-72/10-6		940×450×1015	500×380	16	580
CKSC-90/10-6		1015×450×1050	500×380	16	700
CKSC-108/10-6		1060×450×1125	550×400	16	750
CKSC-120/10-6		1060×450×1125	550×400	16	800
CKSC-144/10-6		1090×480×1215	550×400	16	900
CKSC-180/10-6		1150×500×1285	600×400	16	1000
CKSC-216/10-6		1150×500×1285	600×420	16	1100
CKSC-240/10-6		1360×520×1450	600×420	16	1150
CKSC-270/10-6		1360×520×1450	600×420	16	1200
CKSC-288/10-6		1360×520×1450	600×420	16	1300

注：6KV线包浸渍式与环氧浇注式外形尺寸与同等容量的10KV系列相同。以上规格为常用规格仅供参考，可根据客户要求定做。

CKSG/CKSC系列高低压串联电抗器

表2

规格型号	系统电压(kV)	额定电抗率	外形尺寸(L×B×H) (mm<±mb)	安装尺寸(LI×BI) (mm<±mb)	孔径
CKSG-0.6/0.4-6	0.4 0.45 0.48 0.525 0.66 0.69	1% 5.67% 6% 7% 12% 13.8% 14%	210×120×190	110×95	8
CKSG-0.9/0.4-6			210×120×190	110×95	8
CKSG-1.2/0.4-6			210×125×190	110×95	8
CKSG-1.5/0.4-6			240×140×220	133×120	10
CKSG-1.8/0.4-6			240×140×225	133×120	10
CKSG-2.1/0.4-6			240×140×230	133×120	10
CKSG-2.4/0.4-6			240×145×310	133×120	10
CKSG-3.0/0.4-6			310×170×310	170×130	10
CKSG-3.6/0.4-6			320×170×265	170×130	10
CKSG-4.8/0.4-6			340×175×310	170×130	10
CKSG-5.4/0.4-6			340×180×310	190×130	10
CKSG-6.0/0.4-6			350×190×290	190×135	10
CKSG-7.2/0.4-6			350×220×290	190×135	10
CKSG-9.0/0.4-6			380×220×350	230×140	10

备注：以上参数仅为典型值供参考,可根据客户要求定做, 我公司保留对数据的变更权利。

产品概述

调压器具有波形不失真、体积小、重量轻、效率高、使用方便、可靠，能长期运行等特点。可广泛运用于工业（如化工、冶金、仪器仪表、机电制造、轻工等）、科学实验、公用设施、家用电器中，以实现调压、控温、调速调光、动力控制等目的，是一种理想的交流调压电源。产品符合：JB/T 8749.3标准。

选型指南

TDGC	2	0.5kVA	TH
产品型号	设计序号	额定容量	环境代号
TDGC:单相调压器 TSGC:三相调压器	带2表示改进型	0.5kVA、 1kVA ... 30kVA	TH:湿热带 TA:干热带



TDGC



TDGC2



TSGC



TSGC2

正常工作条件及安装条件

- 温度：环境温度平均气温-5℃~+40℃；
- 海拔高度：调压器安装地点海拔高度不超过2000米；
- 空气相对湿度：最湿月的平均湿度为90%，平均气温为25℃；
- 电流电压波形：电流电压波形近似于正弦波；
- 安装场所无严重影响调压器绝缘为气体，蒸气，化学沉积，粉尘，污垢及其他爆炸性和侵蚀性介质；
- 安装场所应无严重的震动；
- 凡不符合上述规定的特殊使用条件，应由使用单位和制造单位协商确定。

调压变压器规格

表1

型号	额定输出容量(千伏安)	相数	输入电压(V)	输出电压(V)	最大输出电流(A)
TDGC-0.5kVA	0.5	1	220	0~250	2
TDGC-1kVA	1	1	220	0~250	4
TDGC-2kVA	2	1	220	0~250	8
TDGC-3kVA	3	1	220	0~250	12
TDGC-5kVA	5	1	220	0~250	20
TDGC-10kVA	10	1	220	0~250	40
TDGC-15kVA	15	1	220	0~250	60
TDGC-20kVA	20	1	220	0~250	80
TSGC-1.5kVA	1.5	3	380	0~430	0.6
TSGC-3kVA	3	3	380	0~430	4
TSGC-6kVA	6	3	380	0~430	8
TSGC-9kVA	9	3	380	0~430	12
TSGC-15kVA	15	3	380	0~430	20
TSGC-20kVA	20	3	380	0~430	26.7
TSGC-30kVA	30	3	380	0~430	40

TDGC、TSGC、TDGC2、TSGC2系列调压器

产品外形尺寸

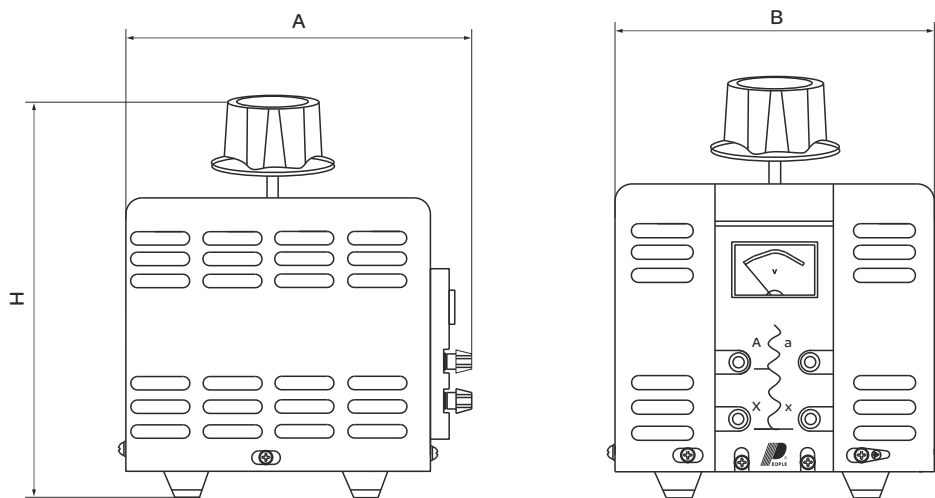


图1

表2

型号	外形尺(A×B×Hmm)	型号	外形尺寸(A×B×Hmm)
TDGC-0.5kVA	150×130×175	TDGC2-0.5kVA	150×125×140
TDGC-1kVA	205×190×220	TDGC2-1kVA	200×175×180
TDGC-2kVA	240×235×220	TDGC2-2kVA	210×175×204
TDGC-3kVA	275×265×220	TDGC2-3kVA	230×210×205
TDGC-5kVA	380×355×250	TDGC2-5kVA	290×245×255
TDGC-10kVA	380×355×505	TDGC2-10kVA	330×255×370
TDGC-15kVA	440×350×580	TDGC2-15kVA	320×245×570
TDGC-20kVA	440×360×580	TDGC2-20kVA	-
TSGC-1.5kVA	-	TSGC2-1.5kVA	145×125×350
TSGC-3kVA	205×190×535	TSGC2-3kVA	210×175×470
TSGC-6kVA	240×235×540	TSGC2-6kVA	210×180×490
TSGC-9kVA	280×265×545	TSGC2-9kVA	230×215×500
TSGC-15kVA	390×345×580	TSGC2-15kVA	310×245×565
TSGC-20kVA	390×350×585	TSGC2-20kVA	-
TSGC-30kVA	440×350×1100	TSGC2-30kVA	-

产品概述



SVC(TND、TNS)系列高精度自动交流稳压电源，由接触式自耦调压器、伺服电动机、自动控制电路等组成。当电网电压不稳定或负载变化时，自动控制电路按输出电压的变化驱动伺服电动机，调整接触式自耦调压器上的碳刷的位置，使输出电压调整到额定值，输出电压稳定、可靠、效率高，可长期连续工作。尤其在电网电压波动大或电网电压季节性变化大的地区使用本机可获取满意的效果。适合仪器、仪表、家用电器等各类负载正常工作。

产品符合：JB/T8749.7标准。

选型指南

SVC(TND)液晶式	0.5kVA
产品型号	额定容量
SVC(TND): 单相液晶式交流稳压器 SVC(TNS): 三相液晶式交流稳压器	J10、15...30kVA 6、9...100kVA

特点及适用范围

稳压电源具有外表美观、自身损耗低、各种保护功能齐全等特点，可广泛应用于生产、科学研究、医疗卫生和空调、电冰箱等家用电器，是一种性能、价格比较理想的交流稳压电源。

正常工作条件及安装条件

- 环境温度：-5~+40℃；
- 相对湿度：不大于90%（温度25℃时）；
- 海拔高度：≤2000m；
- 工作环境：无化学性沉积、污垢、有害侵蚀介质及易燃易爆气体的室内；可连续工作。

SVC(TND、TNS)系列交流稳压器

主要技术数据

主要技术指标见表1

表1

项目	相数	
	单相	三相
输入电压范围	160-250V	280-430V
输出电压	220V±2.5%	380±3%
过电压保护值	246±4V	426±7V
调压速度	<1秒（输入电压变化7.5V时）	
额定频率	50Hz	
电气强度	冷态下承受50Hz正弦交流1500V,历时1min	
负载功率因数	0.8	
效率	大于90%	

注：1、各机技术指标参照机壳上所示，单相0.5-3kVA带有110V±3%输出电压；

2、输入电压超出以上范围，及特别技术指标可专门订货订制。

输出容量曲线：见图1

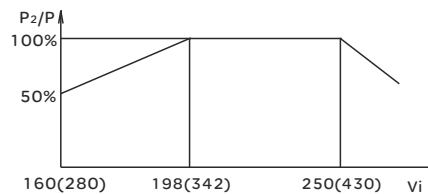


图1

图(1)输出容量曲线

Vi 输入电压

P2 输出容量

P 额定输出容量

电气原理图

- 0.5kVA-1.5kVA高精度全自动交流稳压器电气原理图见图2；
- SVC-5kVA以上电气原理图见图3；
- 单相稳压器电气原理图见图4；
- 三相稳压器电气原理图见图5。

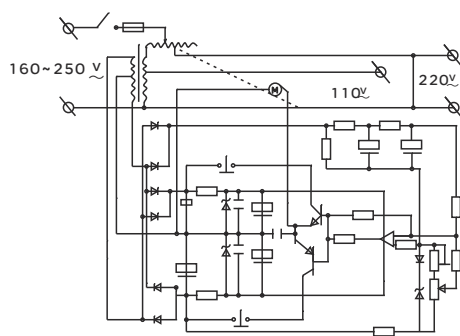


图2

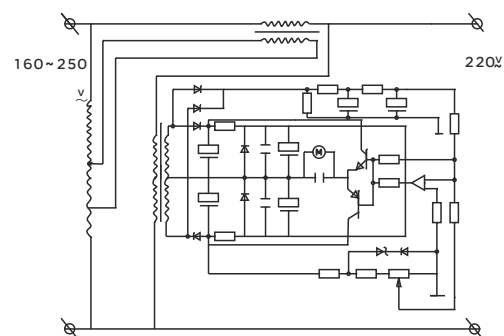


图3

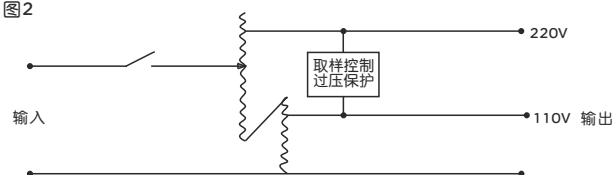


图4

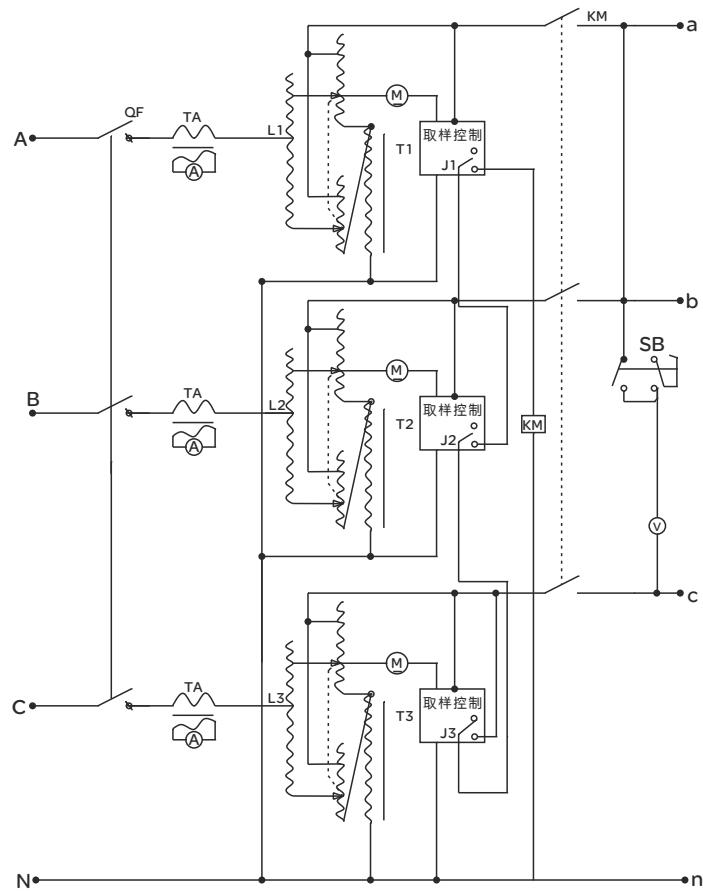
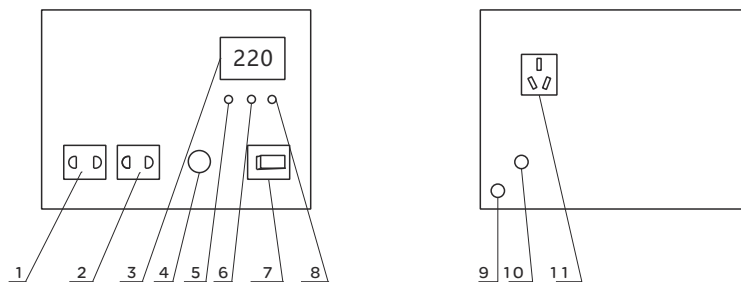


图5

外形图

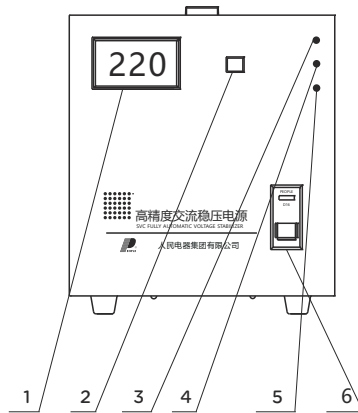
SVC-0.5kVA-1.5kVA高精度全自动交流稳压器:



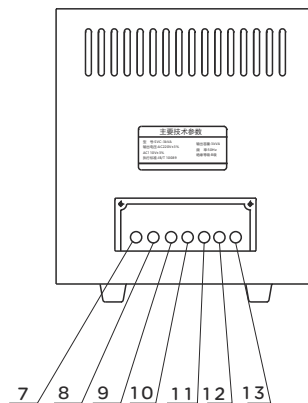
- | | |
|--|--|
| <ol style="list-style-type: none"> 1. 输出二插座(220V) 2. 输出二插座(110V) 3. 电压表(输出电压) 4. 熔断器座(FU) 5. 工作指示灯(绿) | <ol style="list-style-type: none"> 6. 欠压指示灯(黄) 7. 电源开关 8. 过压指示灯(红) 9. 接地 10. 输入电源线 11. 输出三插座(220V) |
|--|--|

SVC(TND、TNS)系列交流稳压器

SVC-2kVA~3kVA高精度全自动交流稳压器:



1. 电压表
2. 电压测量按钮
3. 过压指示灯(红)
4. 工作指示灯(绿)
5. 欠压指示灯(黄)
6. 电源开关
7. 接地



8. 输入相线
9. 输入零线
10. 输出相线 } 110V
11. 输出零线 }
12. 输出相线 } 220V
13. 输出零线 }

注意: 接线方式, 单相SVC-2kVA-5kVA, 应拧开底板后面固定的接线螺丝, 采用导线裸线部分截面符合负载时导电流的需要, 把导线顶端剥露裸线部分按接线图示相应压入充分, 并紧固, 严禁松开接线板前排固定内部导线的螺钉及使用不符合实际容量的导线。

产品外形尺寸见图6、表3

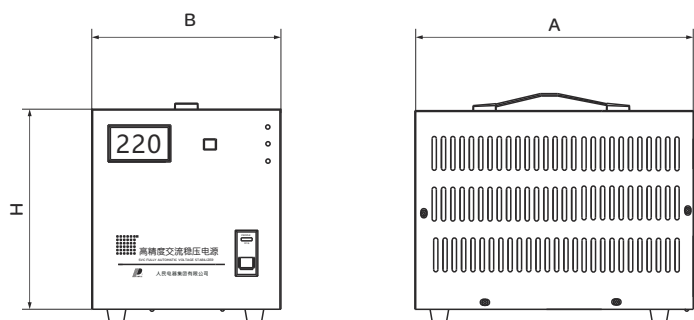


图6

表3

型号	容量	外形尺寸AxBxH(cm)
SVC(单相)	0.5kVA	19x18x15
	1kVA	22x22x16
	1.5kVA	22x22x16
	2kVA	27x24x21
	3kVA	24x30x23
	5kVA	22x36x28
	7kVA	25x41x36
	10kVA(卧式)	25x41x36
	10kVA(立式)	32x35x57
	15kVA	35x39x66
	20kVA	35x39x66
SVC(三相)	1.5kVA	49x35x17
	3kVA	49x35x17
	4.5kVA	49x35x17
	6kVA	28x33x68
	9kVA	33x33x76
	15kVA	37x43x82
	20kVA	37x43x82
	30kVA	41x46x95
	50kVA	56x60x130
	60kVA	50x60x130
	100kVA	66x50x129

TSD系列交流稳压器

产品概述



TSD系列伺服式交流稳压器是针对我国一些地区供电不稳定而影响用电设备正常工作(如空调),它采用了大规模线性和逻辑集成电路组成控制系统,具有功能齐全、造型新颖、豪华、品质优良等特点。

本产品设置了过压指示、欠压指示和保护及延时功能,并能给电路提供过载、短路的保护功能电路,确保了该机的安全供电。

本产品具有效率高、波形失真小,输出电压稳定可靠,自身耗电量极小,可连续工作及全功能保护的优点,可向复印机、电脑、空调、程控电话交换机、工业精密电器、医疗设备、家用电器等设备提供高精度稳定的电源。

产品符合: JB/T 8749.7标准。

主要特点

- 本机的主要技术指标符合JB/T8749.7标准;
- 输出电压的品质高,稳压器可无间断工作,调压过程平稳,无暂态失电现象,输出稳压精度高为3%,也可按用户要求达到1%;
- 输入电压工作范围宽、负载特性强;
- 功能齐全,具有欠压指示,过压指示及保护,开机短延时功能;
- 采用OZ47高分断小型断路器,对于电路的过载或短路具有良好的保护作用;
- 有市电/稳压切换功能,当市电稳定时可选择直通市电供电;
- 当稳压器用于电网电压特别低的地方,注意有效容量要按比例减少。其关系见额定容量曲线图1;
- 额定输出电压有220V和110V,当选择输出电压为110V时,输出容量不能超过额定容量的40%;当输出110V和220V同时工作时,输出总容量也应在额定容量的50%以内;
- 碳刷:采用了新研制成功的高性能,电阻各向导电性强的碳刷,延长了稳压器的寿命。

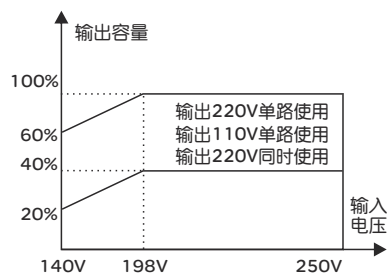
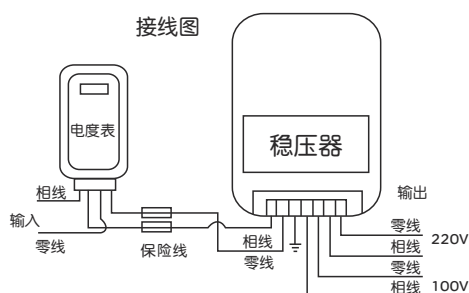


图 1

安装接线方法

- 选择靠近接线盒的位置安装,该位置必须具备干燥、易于通风。
- 把稳压器挂在用膨胀螺钉固定的挂件上。
- 拉出接线座板,按图接好线路,正确无误后推回座板,拧紧螺钉。
- 用户选用导线参照表

型号		TSD-3000	TSD-5000	TSD-7000
导线截面	铜	≥ 2.5mm ²	≥ 4mm ²	≥ 6mm ²
	铝	≥ 4mm ²	≥ 6mm ²	≥ 10mm ²



主要技术数据

型号	TSD-3000	TS-5000	TSD-7000
额定输出容量 VA	3000	5000	7000
过载保护电流(输入) A	15	25	32
输出电压	220V 稳压精度	± 3%	
	110V 稳压精度	± 6%	
	欠压保护值	大于 184 ± 4V	
	过压保护值	小于 246 ± 4V	
输入电压范围	150V-250V		
延时时间	3-7s		
调压速度	7.5V/S		
温升(绕组)	相对温度小于90℃(满负荷条件)		

注意事项

- 稳压器放置处要干燥通风, 须无化学性沉积和污垢, 无有害侵蚀性介质及易燃易爆的气体, 且切忌日晒雨淋;
- 接地端必须牢固接地, 确保安全;
- 严禁在通电的情况下打开机箱随意调节, 以免发生触电危险;
- 稳压器在正常时会发微热, 此属正常, 切忌用物品将稳压器罩起而影响正常工作, 造成损害;
- 外界电压的波动会使稳压器自动调压, 发出的齿轮摩擦声属正常现象;
- 当负载为AC3类产品(如空调、冰箱)时, 需选3倍容量的稳压器;
- 长时间使用(大约一年)发现碳刷磨损严重, 要及时更换, 否则会造成稳压器的损坏;
- 稳压器长时间使用后, 要请专业人员清除机内灰尘, 维护电刷与线圈磨面间的清洁, 利于保持碳刷有足够的压力;
- 使用过程中, 若发现稳压器有异常现象, 要立即切断电源, 并请电工将其拆下送指定地点维修。

附件

- 安装挂件 一只。
- 产品说明书 一份。
- 产品维修卡 一份。
- 产品合格证 一张。
- 塑料防尘袋 一个。

DBW、SBW系列交流稳压器

产品概述



DBW、SBW系列全自动补偿式电力稳压器(以下简称稳压器)是我集团公司采用国际先进的补偿式技术,同时结合我国电力系统的国情而设计制造的。在电网电压波动或负载变动而造成电压波动时能自动保持输出电压的稳定。稳压器具有容量大、效率高、电压调节平稳、无波形畸变,适用负载广泛,可长期连续工作,自动、手动随意切换,使用方便等优点,可广泛用于工业、农业、邮电通讯领域的大型机电设备等一切需要稳压供电的场所。

产品符合:JB/T 8749.8标准。

选型指南

S (D) BW	F	50	kVA
产品型号	派生代号	额定容量	容量单位
S:三相 D:单相, B:补偿式 W:稳压器	F:三相分相稳压 S:带有市电功能 旁路输出	50、 100、 ... 1800	kVA

正常工作条件和安装条件

稳压器应在室内使用,正常使用条件为:

- 环境温度: $-5^{\circ}\text{C} \sim +40^{\circ}\text{C}$;
- 海拔:海拔高度不超过1000m;
- 相对湿度: $\leq 90\%$ (20°C);
- 安装环境:安装场所应无严重影响稳压器绝缘的气体、蒸气、化学沉积、灰尘、污垢及其他爆炸和侵蚀性介质;
- 凡不符合上述规定的特殊使用条件,应由使用单位和我公司协商确定。

产品特点

- 具有开机延时功能

在稳压状态运行时,按稳压按钮,稳压器开机调整到稳压额定值时(几秒钟),才有输出电压供用电设备。

- 具有输出过电压保护与报警功能

在稳压状态,当输入电压大大超出输入电压范围($304\text{V} \sim 456\text{V}$)或其他原因致使稳压器的输出电压出现过电压($426 \pm 7\text{V}$)时,稳压器切断电源并报警,当输出电压降低时,自动恢复工作。

- 具有相序保护功能

当输入三相线路出现错相或断相时,保护继电器即能动作并切断电源电源无输出(用户需要此功能必须先提出)。

主要技术数据

产品规格与主要技术指标见表1

表1

型号	额定容量 kVA	输出电流 A	相数	输入 电压V	输出 电压V	稳压 精度	过电压 保护V	耐压	绝缘 电阻 MΩ	效率	工作频率 Hz
SBW-20	20	31	三相	304 ~ 456	380	±3%	426±7	2000V 1min 不击穿	≥5	≥97%	50 ~ 60
SBW-30	30	46									
SBW-50	50	76									
SBW-100	100	152									
SBW-180	180	273									
SBW-225	225	342									
SBW-320	320	487									
SBW-400	400	606									
SBW-600	600	910									
SBW-800	800	1212									
SBW-1000	1000	1515									
SBW-1200	1200	1818									
SBW-1800	1800	2700									
DBW-20	20	91	单相	176 ~ 264	220	±3%	246±4	2000V 1min 不击穿			
DBW-30	30	137									
DBW-50	50	228									
DBW-100	100	455									

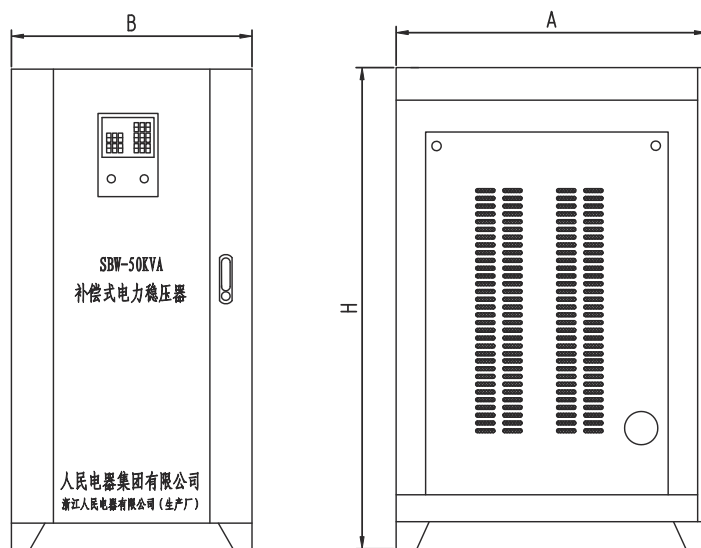
外形尺寸

稳压器外形尺寸见表2及下图

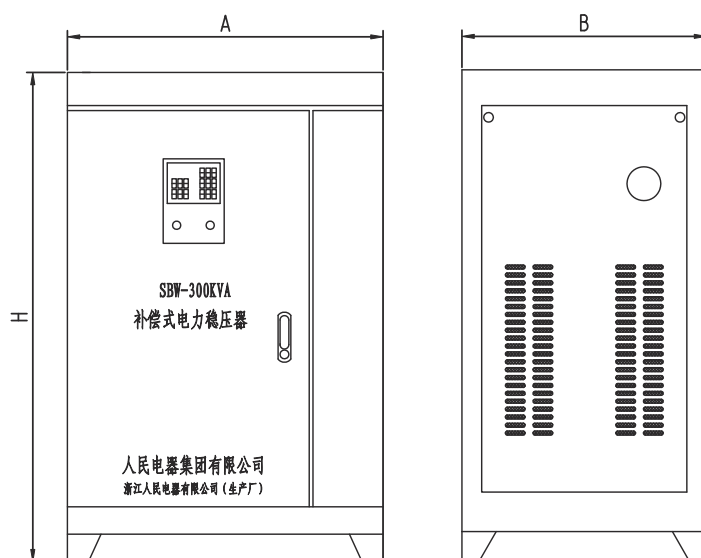
表2

型号	外形尺寸(A×B×H)mm	柜数	重量(kg)
SBW-20-50kVA	800×570×1270	1	267
SBW-75-100kVA	850×620×1370	1	330
SBW-150-200kVA	1000×700×1500	1	450
SBW-250kVA	1050×800×1600	1	500
SBW-300kVA	1100×850×1800	1	600
SBW-400kVA	1200×950×2050	1	750
SBW-500-600kVA	1100×1300×2100	1	1000
SBW-800-1200kVA	1100×1600×1800	2	1800
SBW-1600-1800kVA	900×1200×1900	3	2400
DBW-20-50kVA	800×570×1270	1	85-325
DBW-100kVA	850×620×1370	1	475

DBW、SBW系列交流稳压器



SBW-20~200KVA外观示意图



SBW-300KVA以上外观示意图

订货须知

- 订货时应说明产品型号、容量、额定输出电压、输入电压变化范围、稳压精度、电源输入（输出）距离等使用条件。
- 如有特殊要求，请与本公司技术部门协商。



产品概述

AVR系列交流稳压器，是智能型微电脑交流稳压产品，采用8位CPU控制芯片，具有延时输出、欠压指示、过压保护、过载保护等功能。当机器过压或欠压时，面板上LED会出现"Ho"或"Lo"字母，工作异常时，LED会显示"CHO"字母并闪动，正常工作时LED显示输出电压值。产品符合：JB/T 8749.7 标准。

特点及适用范围

- 本产品完全取消了以往伺服电动机带动碳刷的滑触系统，彻底克服了传统产品易损件多、稳定性差、自身能耗大、故障率高等一系列弊端；大幅提升了其运行可靠性，有效延长使用寿命达50%以上。
- 输入电压工作范围宽、负载性能强；
本机能在很宽的输入电压范围内正常工作，具有令人满意的负载特性。
- 过压及过流保护；
配置有过流保护及精密的过压保护，使该稳压器的安全系数达到同类产品之冠。
- 款式新颖外形美观；
采用台式结构，LED显示，接线方便，柔和的色调与现代居室融为一体，给人以美的感受。

正常工作条件和安装条件

- 环境温度：-5℃~+45℃；
- 相对湿度：不大于90%（温度25℃时）
- 海拔高度：≤2000m；
- 工作环境：无化学性沉积、污垢、有害侵蚀介质及易燃易爆气体的室内；可连续工作。

主要技术数据

主要技术指标见表1

表1

规格	0.5KVA、1KVA、1.5KVA、2KVA、3KVA、5KVA、8KVA、10KVA
输入电压范围	AC(140-260)V
输出电压	AC220V
稳压精度	220V±8%
频率	50Hz/60Hz
延时时间	长120秒、短6秒
输入过压保护值	(246±4)V/延时5s
输入欠压保护值	(184±4)V/延时5s
负载功率因数	cosφ0.9
调整时间	输入电压变化10%内<1秒
波形失真	无附加波形失真
抗电强度	1500V/1min
绝缘电阻	≥5MΩ
绝缘等级	B级

AVR系列交流稳压器

输出容量曲线：见图1

输出容量曲线 V_i -输入电压 P_2 -输出容量 P -额定输出容量

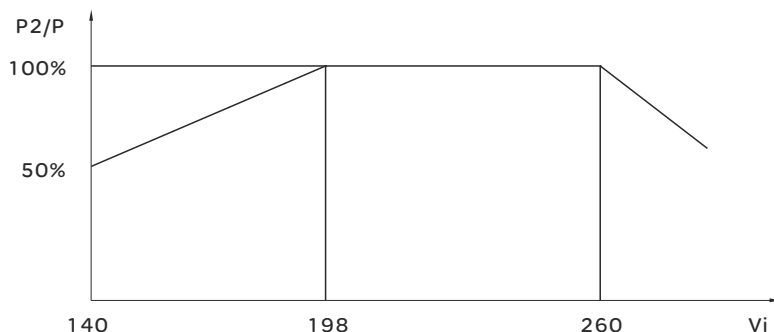


图1

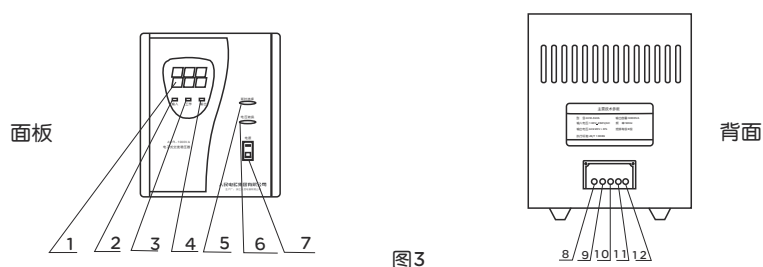
外形图及安装接线

SVC-0.5KVA-1.5KVA全自动AVR交流稳压器：



- 1、数码管 2、输入指示灯 3、工作指示灯 4、输出指示灯 5、延时指示灯
6、船行开关 7、电压转换按钮 8、输出三插座（220V） 9、护线圈
10、输入电源线 11、接地螺栓 12、输出三插座（220V）。

SVC-2KVA-10KVA全自动AVR交流稳压器：



- 1、数码管 2、输入指示灯 3、工作指示灯 4、输出指示灯 5、延时选择按钮
6、电压转换按钮 7、电源开关 8、输入相线 9、输入零线 10、接地
11、输出相线 12、输出零线

安装接线

选择靠近电度表的位置，输入端无任何交流接触或继电器类，该位置必须具备干燥、易于通风、无腐蚀性气体等条件。

0.5KVA-1.5KVA产品采用电源线输入，插座输出，2KVA-10KVA产品采用接线端子方式输入、输出。

把稳压器放置好后，请按（图3）接线。

使用说明

- 接通电源后，工作指示灯亮，并闪动，延时过后，指示灯停止闪动，工作灯与输出灯同时亮，此时已接通输出，即有稳定输出电压。
- 若过压时，工作灯亮，稳压器将自动快速切断输出电压，同时LED显示“H”，输出灯闪动这表示输入电网电压已高于过压的保护值，待电网电压进入稳压器使用范围内时，稳压器重新进入延时状态，延时过后，稳压器恢复正常输出。若欠压时，工作灯亮，同时LED显示“L”输出灯闪动，这表示输入电网电压已低于欠压值，输出切断，待电网电压恢复到稳压器使用范围时，稳压器即进入正常稳压状态。
- 本机开机后，稳压器处于延时状态，用户若需短延时输出，请选择延时开关，使延时时间为6s，（注意：具有制冷压缩机、电冰箱、空调机等不允许连续通断的负载，请选择延时120s确保该类用电器的正常工作）。按下为120s，弹出为6s。
- 延时过后进入正常稳压状态时请不要按“延时选择钮”否则可能会使机器误动处于保护状态显示“CH”。
- 电压测量开关处于常态位置，LED显示屏显示的是输出电压，按下该开关显示的是电源输入电压。
- 0.5KVA-1.5KVA产品过载或短路保护由过载保护器保护，2KVA-10KVA产品过载或短路由断路器保护，当过载保护器或断路器保护后，请减少负载或断开短路回路，稍等几分钟后，重新闭合过载保护器或断路器。
- 稳压器输出功率、导线截面与负载匹配。
- 阻性负载选稳压器输出功率是负载功率的1倍，感性、容性负载选稳压器输出功率是负载功率的3-5倍
- 稳压器输入，输出导线，铜塑线安全载流量以每平方毫米不大于5安电流，铝塑线减半计算。具体见对照表（供参考）对照表3：

表3

容量KVA	2	3	5	8	10
铜线截面mm ²	1.5	2.5	4	6	10

产品外形尺寸

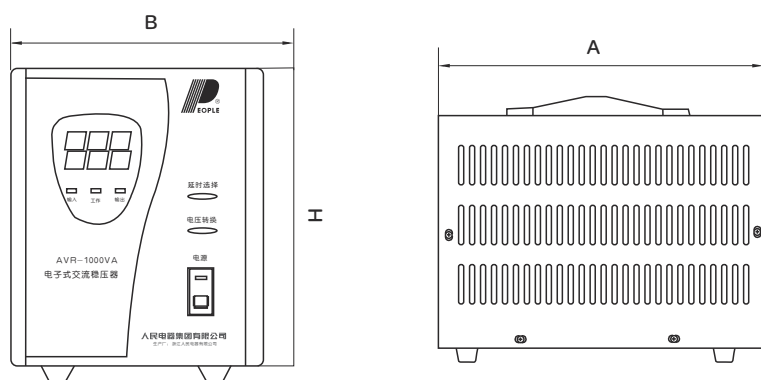


图4

型号规格	输出功率(KW)	外形尺寸AxBxH(mm)
AVR-0.5KVA	0.5KVA	255x145x190
AVR-1KVA	1KVA	255x145x190
AVR-1.5KVA	1.5KVA	254x145x190
AVR-2KVA	2KVA	285x195x225
AVR-3KVA	3KVA	285x195x225
AVR-5KVA	5KVA	345x225x250
AVR-8KVA	8KVA	450x225x255
AVR-10KVA	10KVA	450x225x255

注意事项

- 接地端必须牢固接地，确保安全。
- 严禁在通电的情况下拆下机箱随意修理调节，以免发生危险。
- 稳压器务必放在干燥通风，无油烟，无腐蚀性气体等有害物质的环境中，并切忌日晒雨淋。
- 稳压器在工作过程中会产生热量，此属正常。切忌用物品将稳压器罩起来，而影响正常散热，造成损坏。
- 稳压器使用一年后，要请专业人士清除机内的灰尘。
- 感性或容性负载功率必须小于稳压器额定容量，且输入电压越低稳压器允许承载负荷就越小。
- 严禁机器输入前端有交流接触器或继电器类，否则会造成稳压器不能正常工作。

JJW、JSW精密净化交流稳压器

产品概述



精密净化交流稳压电源,它集净化稳压和滤波、抗干扰等多种功能于一体,具有稳压范围宽、响应速度快、稳压精度高等优点,并能有效地抑制各种噪声和尖峰干扰,是目前交流稳压电源产品中的优选机种,是614系列电子交流稳压电源磁饱和稳压电源以及补偿式稳压电源的理想换代产品。人民集团系列精密净化交流稳压电源,以其优越的性能,满足了不同场合电器设施的需要,它主要应用于以下几个领域:科研部门、大专院校、工矿企业、医疗卫生、广播台站、通讯、交通运输、政府事业等各行各业,大量使用于微机及其周边装置、微机网络,各种医疗电子仪器设备、通讯广播设备、交通信号系统、测试检验设备、各种数控机床、自动插件机等自动化生产设备。

产品符合: SJ/T 10541 标准。

选型指南

JD(S)W	50	kVA
产品型号	额定容量	容量单位
J:精密净化 D:单相, S:三相 W:稳压器	单相: 1...30KVA 三相: 3...100KVA	kVA

规格

- 单相: 1kVA; 2kVA; 3kVA; 5kVA; 10kVA; 15kVA; 20kVA; 30kVA;
- 三相: 3kVA; 6kVA; 10kVA; 15kVA; 20kVA; 30kVA; 50kVA; 60kVA; 100kVA;

主要技术数据

表1

项 目	相 数	
	单相	三相
输入电压范围	185-260V	310-450V
输出电压	220V±1%	380±2%
过电压保护值	250±4V	435±10V
响应时间	20ms-100ms	
额定频率	50Hz	
负载效应	单相: 198V-242V时, ≤±1% 三相: ≤±2%	
负载功率因数	0.8	
效率	(满载下)大于90%(0.5-2kVA), 大于93%(2kVA)以上	
附加波形失真	<5%	
音频噪声	≤60db	
工作环境	温度: -10℃-40℃ 湿度: 20%-85%	
工作方式	连续工作	

工作原理

本稳压电源是以正弦能量分配器为核心，配以大容量滤波器和集成化控制电路而构成，主回路的工作原理大致如下图1和图2：

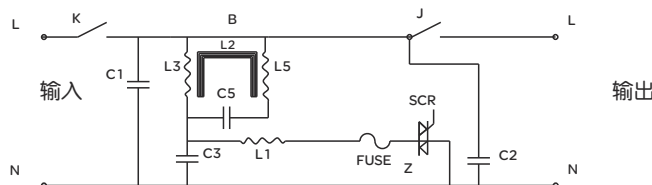


图1

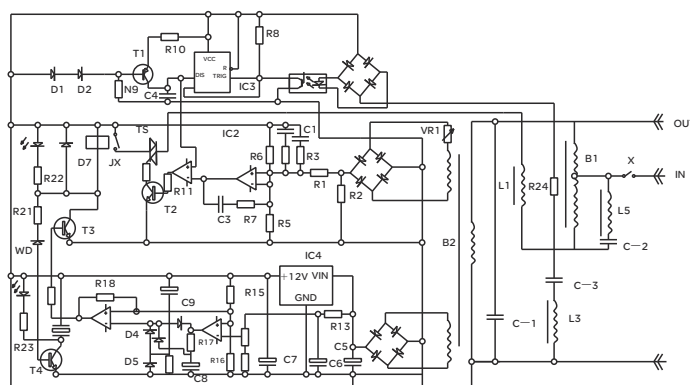


图2

净化电源电路原理图（此图仅供参考，如有修改，恕不另行通知）

图中K为控制开关，控制着整个稳压电源的起停，C1-C3及L1-L3和可变阻抗“Z”构成了有名的正弦能量分配电路。L3或L2组成一自耦变压器T1，可变阻抗“Z”由双向可控硅SCR和电感L组成，外加三次谐波滤波器L3、C3和五次谐波滤波器L5、C5。SCR导通角在0-180度之间控制，当SCR导通角大时，可变电抗器呈电感性；当SCR导通角小时，可变电抗器呈容感性；自耦变压器T1的初级与可变电抗器串联跨接至电源的输入端，输出电压则是输入电压和T1次级电压与输入电压反相，使得输出下降，改变SCR的导通角就能调整输出电压，本电源的稳压作用就是由此产生的。三相系列产品的工作原理与单系列产品类似，并设有三相同步关断电路，一旦某一相有故障输出电压过高时，保护电路将同时切断三相输出，以保证负载不在缺相情况下工作。

精密净化交流稳压电源特点

JJW系列稳压电源属单相系列产品，其输出功率1kVA到20kVA，除具备电子式稳压电源全部优异性能外，在线路设计上采取了特别措施，具有以下特点：

- 内设电压报警电路，即当输出电压较高时，自动保护，过压指示灯亮，直到关机为止。
- 对短路、过流具有保护功能。
- 输出指示：指针式、数显式、防雷型适应各种用户不同需要。

JSW系列稳压电源为三相系列产品，其输出功率从3kVA到50kVA不等，除具备上述单相产品的所有优异特性外，还具以下特点：

- 三相分调：这样可以保证每相输出电压的精度不变，在负载发生变化或负载不平衡时，不会影响输出电压的稳定。
- 允许在三相电压不平衡情况下工作，如A相输入电压（对零线）230V而B相输入电压210V时，本稳压电源可正常工作，且不影响其性能指标。
- 无任何机械调整装置、无碳刷、无磨损、无触点，一次安装成功后，无需短周期维护调整。
- 三相同步关断，如遇缺相或某相原因出现故障而造成过压停止工作时，其他两相随之同步停止工作，切断负载电源。

JJW、JSW精密净化交流稳压器

产品外形尺寸见图3表2

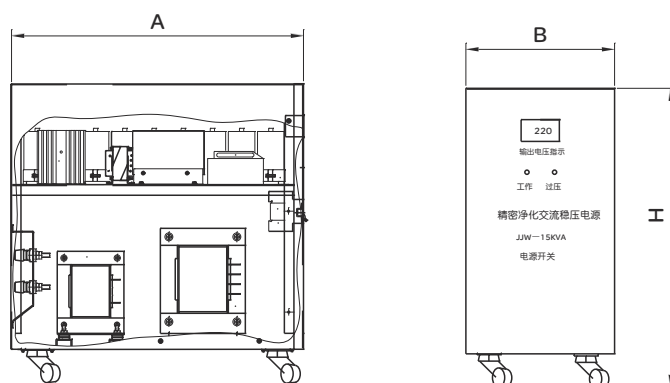


图3

表2

型号	容量	外形尺寸AxBxH(cm)	重量(KG)
JJW (单相)	1kVA	36x17x28	13
	2kVA	39x18x33	21
	3kVA	44x20x35	25
	5kVA	47x24x45	35
	10kVA	51x25x49	54
	15kVA	44x36x71	66
	20kVA	44x36x79	80
	30kVA	44x36x79	110
JSW (三相)	3kVA	53x34x76.5	40
	6kVA	53x34x76.5	52
	9kVA	58x35x87	91
	15kVA	58x39x90	110
	20kVA	58x39x90	116
	30kVA	72x43x115	140
	45kVA	72x43x115	160
	50kVA	72x66x114	170
	60kVA	72x66x114	190
	75kVA	70x69x116	240

SVC-III系列高精度全自动交流稳压电源

产品概述

SVC-III系列高精度智能交流稳压电源，由接触式自耦调压器、自动控制电路、伺服电动机及其结构等主要部件组成。当电网电压不稳定或用户负载变化时，自动控制电路将电压变化的信号经处理后送给伺服电动机，并驱动电动机带动自耦调压器上的碳刷调节其位置，使输出电压调整到额定值，来保证输出电压的稳定。本产品具有稳压精度高、效率高、损耗小、波形不失真等特点，设有延时、过压、过流、欠压等保护功能，可长期连续工作。尤其在电网电压波动大或电网电压季节性变化大的地区使用本机可获得满意的效果。适用于家庭、机关、实验室、工矿企业、科研单位等精密仪器供电，是一种理想的交流稳压电源。

技术特征

500VA-5000VA高精度自动交流稳压电源原理见下图1。

7.5kVA-30kVA高精度自动交流稳压电源采用补偿结构，原理见下图2（SVC-5000VA补偿式原理图可参考图2）。补偿结构的特点是：以较小电流控制较大电流，故输出功率可以做得很大（如单相7.5kVA以上均采用补偿结构）。但仍受图3输出容量曲线以及过载能力表1的限制，不允许长时间过载。

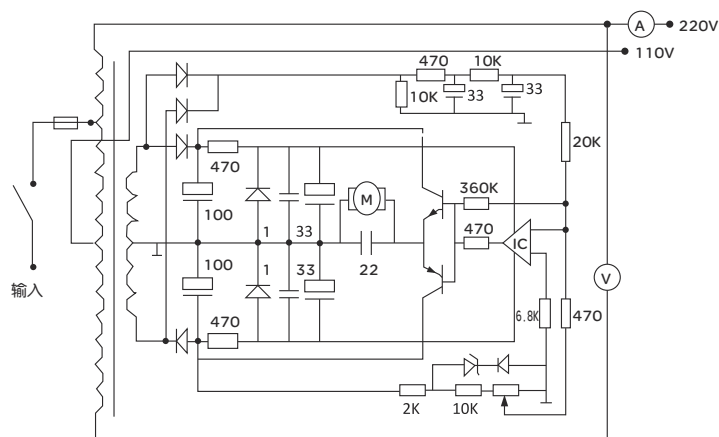


图1 500VA-5000VA电气原理图（仅供参考）

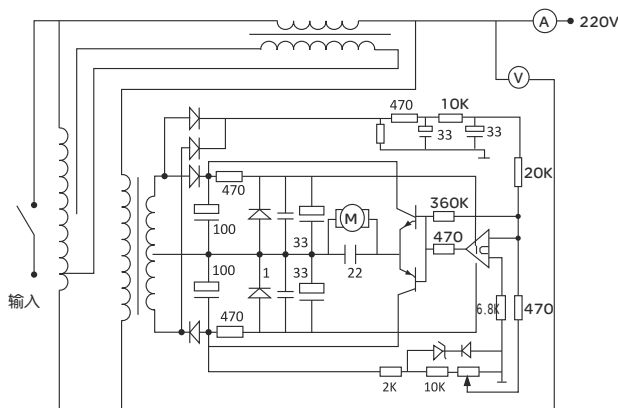
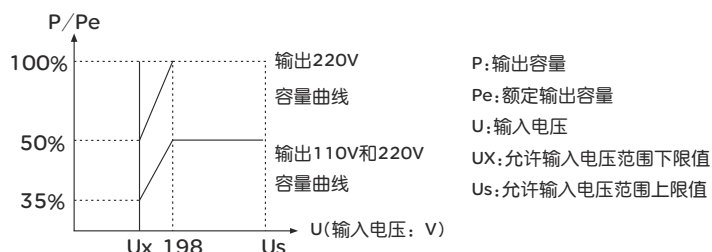


图2 7.5kVA-30kVA电气原理图（仅供参考）

SVC-III系列高精度全自动交流稳压电源

输出容量与输入电压的关系见下图3,若选择输出电压为110V时,则输出容量不能超过额定容量的40%。当输出端110V或220V同时工作时,输出总量也在额定容量的50%以内,以免过载。使用时注意不能长时间过载使用,过载能力见表1



过载%	不允许超过的时间(分)
20	60
40	32
60	5

图3 输出容量曲线图

SVC-III系列高精度自动单相交流稳压器电源的技术性能见表2

表2

输入电压	普通型AC150V-250V	超低压AC130V-250V
输出电压	单相AC220V ± 3%(3KVA以下带有110V输出)	
频率	50/60Hz	
调整时间	< 1秒(输入电压变化10%时)	
环境温度	-5%~+40°C	
温升	小于60K	
相对湿度	低于90%	
波形失真	无附加失真	
功率因数	0.8	
效率	大于90%	
绝缘电阻	>2MΩ	

SVC-III系列高精度自动三相交流稳压电源 (以下统称SVC)

SVC-III系列高精度自动三相交流稳压电源是三只单相SVC、PRO系列高精度自动稳压器电源的组合,电网输入为三相四线制,星形(Y形)接法。三只电压表检测各相线电压。

SVC系列高精度自动三相交流稳压电源原理见下图4和图5。

图4 1.5kVA-15kVA容量的三相稳压电源是由500VA-5000VA容量的SVC PRO系列高精度单相自动稳压电源组合而成的。

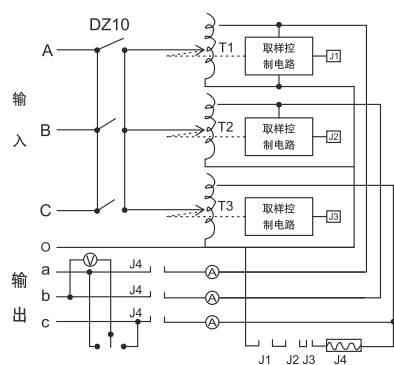


图4 三相1.5kVA-15kVA电气原理图 (仅供参考)

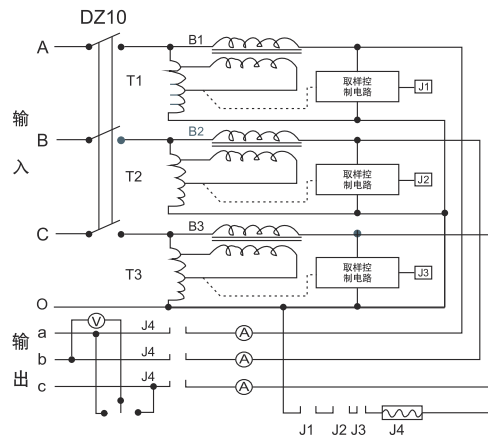


图5 三相20kVA-100kVA电气原理图 (仅供参考)

图5 20kVA-100kVA容量的TNS系列高精度自动交流稳压器是用三只单相补偿式自动稳压电源组成的。

注：三相交流稳压器的输出输入特性仍受图3及表1的限制。

SVC-III 系列三相高精度自动交流稳压电源的技术性能见表3

表3

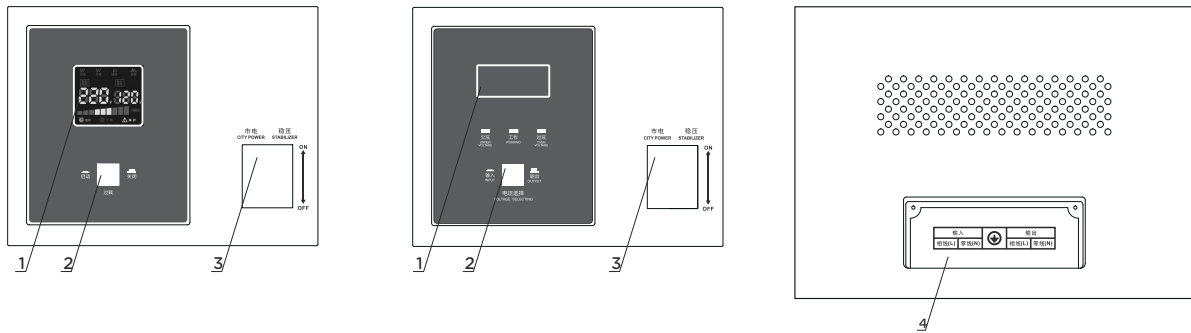
输入电压	普通型280V-430V	超低压230V-450V
输出电压	单相380V±3%(三相A、B、C相位角不变时)	
频率	50-60Hz	
相数	三相	
调整时间	<1秒(输入电压变化10%时)	
环境温度	~5℃~+40℃	
温升	小于60K	
相对湿度	低于90%	
波形失真	无附加失真	
功率因素	0.8	
效率	大于90%	

技术参数

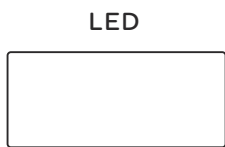
名称	功率 (VA)	PRO			
		3000VA	5000VA	8000VA	10000VA
输入	相数	单相			
	电压	AC150-250V			
	频率	50Hz/60Hz			
输出	电压	AC220V±2%			
	容量	2400W	4000W	6400W	8000W
	频率	50Hz/60Hz			
	功率因素	0.8			
保护	过压	有			
	过载	有			
	过温	有			
效率		>90%			
声音	噪声水平	≤50dB			
环境	温度	-5-40℃			
	湿度	20%至90%			

SVC-III系列高精度全自动交流稳压电源

产品结构



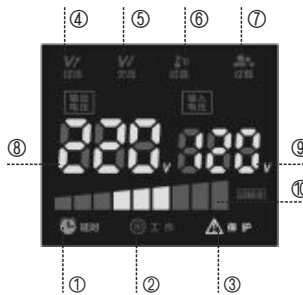
- 1. 显示屏(LED / 彩屏)
- 2. 电压转换
- 3. 市电 稳压
- 4. 接线盖



欠压 UNDER VOLTAGE 工作 WORKING 过压 OVER VOLTAGE

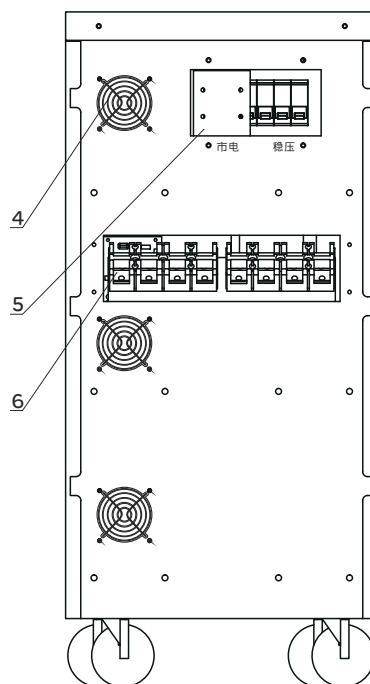
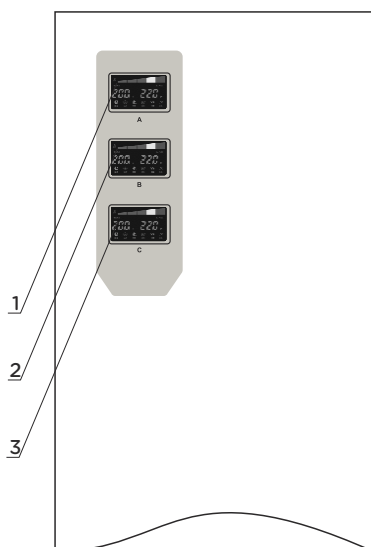
输入 INPUT 输出 OUTPUT
电压选择 VOLTAGE SELECTING

彩屏



- 1. 延时
- 2. 正常
- 3. 保护
- 4. 过压
- 5. 欠压
- 6. 过温
- 7. 过载
- 8. 输出电压
- 9. 输入电压
- 10. 功率曲线

SVC-III / 彩屏 产品结构



- 1. A 相显示屏
- 2. B 相显示屏
- 3. C 相显示屏
- 4. 风机
- 5. C45
- 6. 接线端子



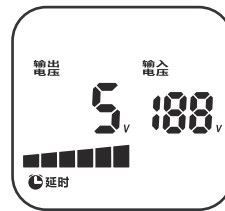
SVC-III 彩屏 产品结构



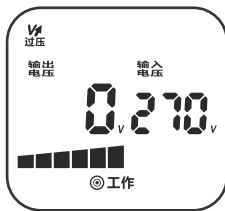
机器正常工作显示



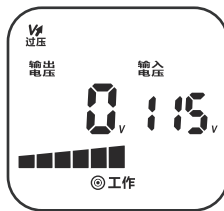
机器启动瞬间显示



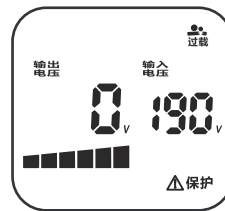
延时: 机器启动时, 短延时5秒, 倒计时之后机器正常工作。



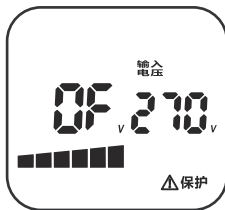
过压: 当输出电压超过250V时, 机器停止输出。



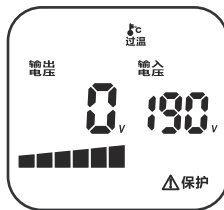
欠压: 当输出电压低于184V时, 机器停止输出。



过载保护: 当机器超过额定功率时, 机器停止输出。



电机保护: 当机器故障时, 机器停止输出。



过温保护: 当机器温度超过110°C时, 机器停止输出。

彩屏显示模式

SVC(TND)II系列高精度全自动交流稳压电源



产品概述

SVC(TND) II 系列高精度全自动交流稳压电源是本公司自行研制的第二代产品，由接触式调压器经自动控制电路进行取样、放大、控制伺服电机带动转臂、电刷按所需方向转动，使输出电压调整到额定值而达到稳压目的。该稳压电源面板以液晶LED数字显示，具有延时输出、过压、欠压保护，及稳压/市电切换使用双功能。外形美观大方、体积较小、重量轻、自身功耗低、稳定可靠、输出波形失真小的特点。可广泛应用于工业生产、科学研究、医疗卫生、家用电器等电网电压波动大或电网电压季节变化大的地区，能给负载提供有效电源。

产品符合：JB/T 8749.7 标准。

选型指南

SVC(TND)	II	0.5	kVA
产品型号	设计序号	额定容量	容量单位
TN: 稳压器 D: 单相	带2表示 改进型	0.5、1 ... 10kVA	kVA

正常工作条件和安装条件

- 环境温度：-5~+45℃；
- 相对湿度：不大于90%（温度+25℃）；
- 安装地点的海拔高度不超过1000m；
- 工作环境：无化学性沉积、污垢、有害侵蚀性介质及易燃、易爆气体的室内。

主要技术参数

相数:单相;	延时时间: 5秒±2秒;
输入电压: 130V~260V;	过压保护值: 246±4V;
频率: 50Hz~60Hz;	欠压保护值: 184V±4V;
调整时间: ≤(3-6)s当输入电压变化20V;	波形失真: 无附加失真;
效率: 大于90%;	绝缘电阻: ≥5MΩ
耐压: 冷态时施加1500V正弦波电压,历时1min不击穿;	

外形及安装尺寸

项目 相数	型号 规格	外形尺寸 (mm)	包装尺寸 (mm)	只/箱	净重 (kg)	毛重 (kg)
单相	SVC II-0.5	220x130x160	235x170x183	2	3.5	4
	SVC II-1	260x150x190	265x190x205	2	4.5	5
	SVC II-1.5	260x150x190	265x190x205	2	5	5.5
	SVC II-2	275x190x225	310x220x245	1	7.5	8
	SVC II-3	320x210x255	345x255x280	1	10	10.5
	SVC II-5	355x225x290	450x300x360	1	14.5	15
	SVC II-7	405x245x375	485x315x440	1	24.5	26
	SVC II-10	405x245x375	485x315x440	1	28	29.5

订货须知

订货时请说明下列要素

- | | |
|---|--------------------------------------|
| <input type="checkbox"/> 产品名称:单相交流稳压器 | <input type="checkbox"/> 产品型号:SVC II |
| <input type="checkbox"/> 输入电压范围:130V~260V | <input type="checkbox"/> 订货数量:例3只 |

产品结构



a) 输入电压表

◎显示输入电压

b) 输出电压表

◎显示输出电压

c) 输入电压选择若输入电压稳定, 请弹出"输入"按钮, 以提高稳压器的带载能力; 若输入电压不稳定, 请按下"输入"按钮, 以降低带载能力。

d) 延时、非延时选择若该稳压器配备制冷设备使用, 请选择"延时保护", 以降低对制冷压缩机造成损耗的几率。若不是配合该类设备使用, 则选择"非延时保护"。

e) 电源开关

这是稳压器的电源总开关。

f) 指示灯

1) 工作指示灯

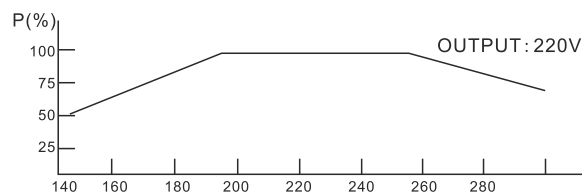
工作指示灯亮, 表明稳压器正常工作。

2) 过压指示灯过压指示灯亮, 输出电压超过 $246 \pm 4V$, 电路保护启动, 稳压器无电压输出。当输出电压下降到 $246 \pm 4V$ 以下, 稳压器再次启动输出电压。

3) 延时指示灯

延时保护状态下, 指示灯闪烁, 延时保护结束, 指示灯熄灭。

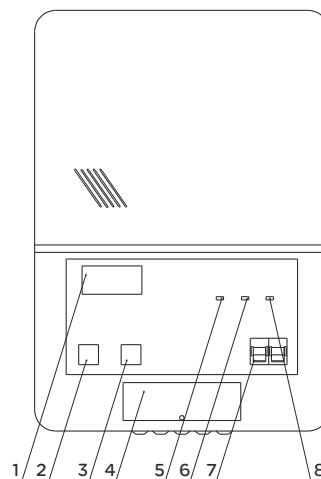
若输入电压在190-250V范围内, 稳压器满功率输出, 最大输出功率走势如下图所示。



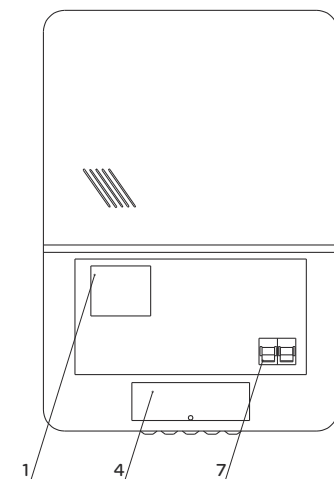
请确保所带负载总功率不超过稳压器额定功率。

TR-LED/彩屏产品结构

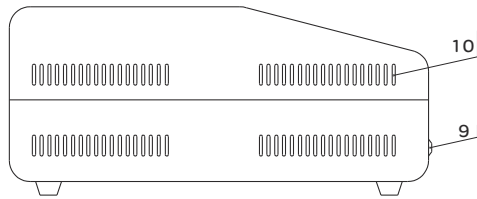
LED



彩屏

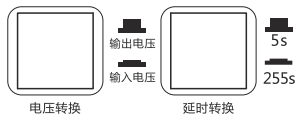
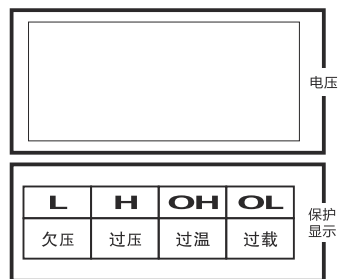


SVR系列高精度全自动交流稳压电源

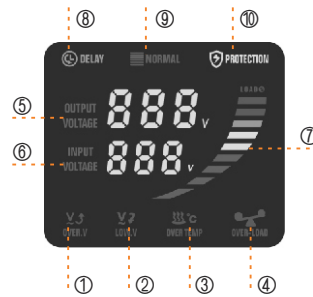


- 1. 显示屏(LED / 彩屏) 4. 接线盖 7. 市电 稳压 10. 散热孔
- 2. 电压转换 5. 过压 8. 延时
- 3. 延时转换 6. 工作 9. 接线圈

LED



彩屏

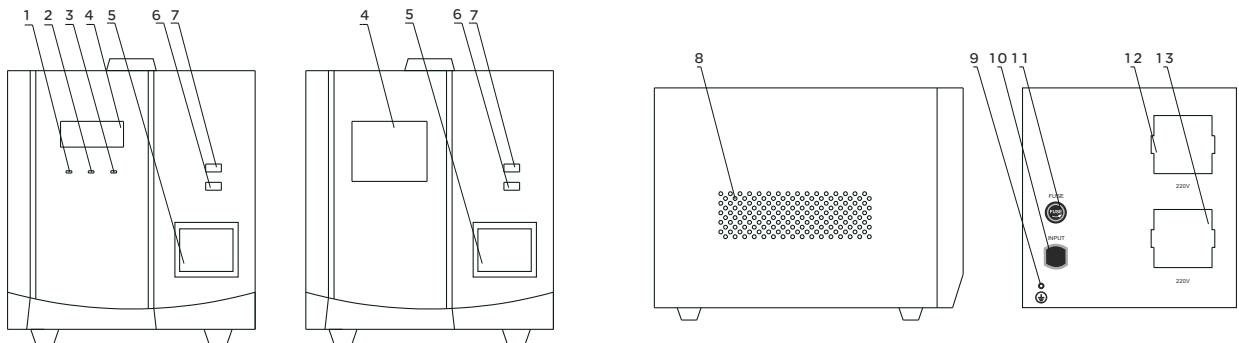


- 1. 过压 5. 输出电压 9. 正常
- 2. 欠压 6. 输入电压 10. 保护
- 3. 过温 7. 功率曲线
- 4. 过载 8. 延时

技术参数

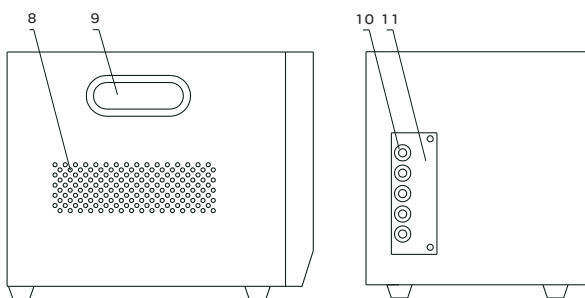
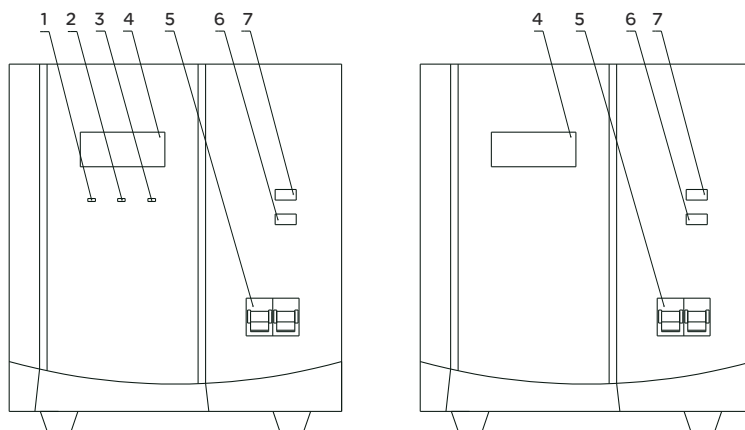
名称	功率 (VA)	TR			
规格		3000VA	5000VA	8000VA	10000VA
输入	相数	单相			
	电压	AC100-270V			
	频率	50Hz/60Hz			
输出	电压	AC220V ± 8%			
	容量	2400W	4000W	6400W	8000W
	频率	50Hz/60Hz			
	功率因数	0.8			
保护	过压	有			
	过载	有			
	过温	有			
效率		>90%			
声音	噪声水平	≤ 50dB			
环境	温度	-5-40 °C			
	湿度	20% 至 90%			

SVR-LED/彩屏产品结构



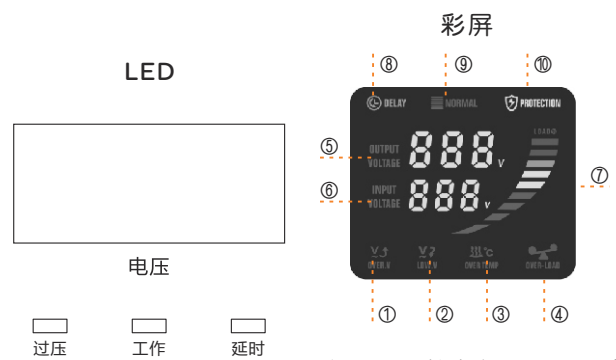
- 1. 过压灯 4. 显示屏(LED / 彩屏) 7. 过载保护按钮 10. 输入电源线
- 2. 工作灯 5. 开关 8. 散热孔 11. 保险丝
- 3. 延时灯 6. 延时按钮 9. 接地 12. 220V输出

SVR-1000VA/1500VA/2000VA



- 1. 过压灯 4. 显示屏(LED / 彩屏) 7. 过载保护按钮 10. 接线孔
- 2. 工作灯 5. 市电稳压 8. 散热孔 11. 接线盖
- 3. 延时灯 6. 延时按钮 9. 提手扣

SVR-3000VA/5000VA/8000VA/10000VA



- 彩屏
- 1. 过压 5. 输出电压 9. 正常
 - 2. 欠压 6. 输入电压 10. 保护
 - 3. 过温 7. 功率曲线
 - 4. 过载 8. 延时

SVR系列高精度全自动交流稳压电源

技术参数

名称	功率 (VA)	SVR
输入	相数	单相
	电压	AC125~270V
	频率	50Hz/60Hz
输出	电压	AC220V ± 8%
	频率	50Hz/60Hz
	功率因数	0.8
保护	过压	有
	过载	有
	过温	有
效率	AC-AC	>90%
声音	噪声水平	≤ 50dB
环境	温度	-5~40 °C
	湿度	20% 至 90%

彩屏显示模式如下表



机器正常工作显示



机器启动瞬间显示



延时：机器启动时，短延时5秒，倒计时之后机器正常工作。



过压：当输出电压超过250V时，机器停止输出。



欠压：当输出电压低于184V时，机器停止输出。



过载保护：当机器超过额定功率时，机器停止输出。



继电器保护：当继电器故障时机器停止输出。



故障保护：当机器发生故障时，机器停止输出。



过温保护：当机器温度超过110°C时，机器停止输出。

LED 显示模式如下表

指示灯的显示方式如下表:

显示方式	黄灯	绿灯	红灯	备注
开机显示				动态显示HELLO
开机延时	●	●		显示5秒或255秒倒计时
正常工作		●		LED显示输出电压(用按钮切换可显示输入电压)
过压保护	●	●	●	LED显示H
过温保护	●	●	●	LED显示OH, 重复5次后死机显示OHF
过载保护		●	●	LED显示OL, 重复5次后死机显示OLF



过压

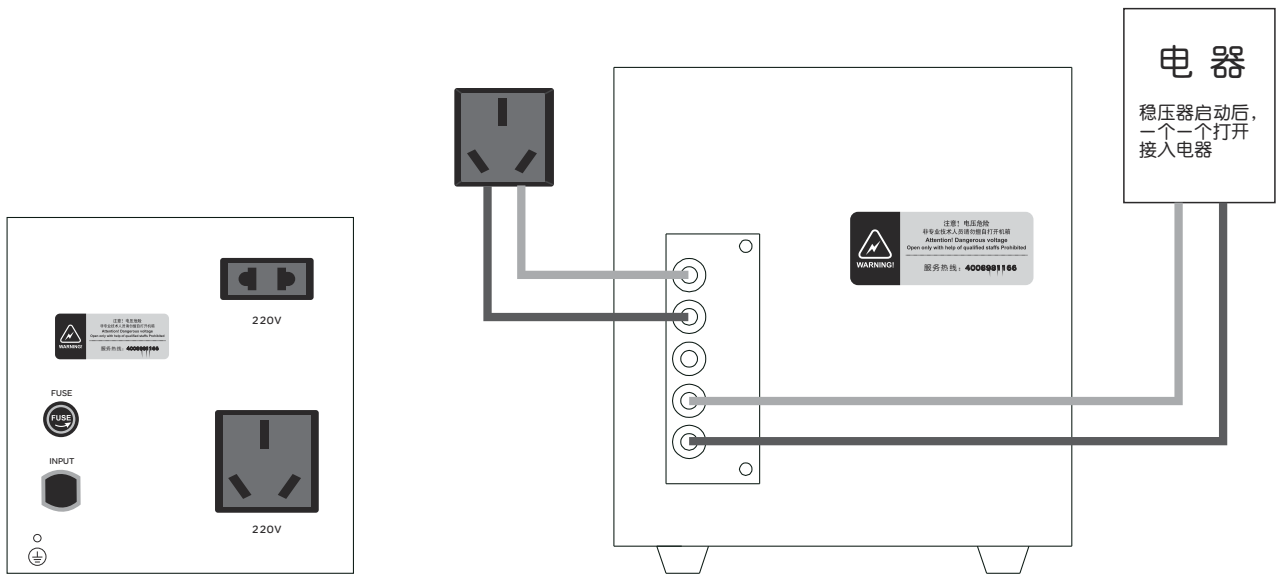


过温



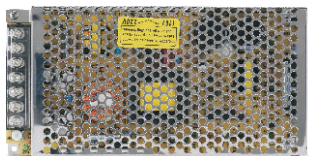
过载

安装使用简易图



S、D、T、Q系列开关电源

产品特点



- 采用进口元器件，可靠性高；
- 内置EMI滤波器，抗干扰性能好；
- 直流纹波小，工作效率高；
- 设计软启动电路，交流浪涌电流限制；
- 散热好，工作温度低，使用寿命长；
- 输入电压范围宽，符合全球使用标准；
- 绝缘性能好，抗电强度高；
- 具有短路、过载、过压保护功能；
- 满负荷高温烧机，100%老化测试。

S-15W技术数据

外型尺寸	99×97×35mm
输入电压范围	85-264VAC, 47-63Hz; 120-370VDC
冲击电流	冷启动电流15A/110V 30A/230V
直流电压可调范围	额定输出电压的10%
过载保护	105-150%关断电流, 自动恢复
过压保护	输出电压的115%-135%
启动、上升、保持时间	300ms, 50ms, 80ms
耐压性	输入、输出间; 输入与外壳1.5KVAC输出与外壳, 0.5KVAC历时1min
工作温度、湿度	-10°C~+60°C, 20%-90%RH
安全标准	符合CE标准
EMC标准	符合CE标准
连接方法	5位9.5mm接线端子
重量/包装	0.39kg, 45pcs/CTN

型号	输出	差值	范围	效率
S-15-5	5V 0-3.0A	±2%	50mV	65%
S-15-12	12V 0-1.3A	11%	50mV	68%
S-15-24	24V 0-0.7A	11%	100mV	72%

S-25W技术数据

外型尺寸	99×97×35mm
输入电压范围	85-264VAC, 47-63Hz; 120-370VDC
冲击电流	启动电流15A/110V 30A/230V
直流电压可调范围	额定输出电压的10%
过载保护	105-150%关断电流, 自动恢复
过压保护	输出电压的115%-135%
启动、上升、保持时间	00ms, 50ms, 80ms
耐压性	输入、输出间; 输入与外壳1.5KVAC输出与外壳, 0.5KVAC历时1min
工作温度、湿度	-10°C~+60°C, 20%-90%RH
安全标准	符合CE标准
EMC标准	符合CE标准
连接方法	5位9.5mm接线端子
重量/包装	0.39kg, 45pcs/CTN

型号	输出	差值	范围	效率
S-25-5	5V 0-5.0A	±2%	50mV	72%
S-25-12	12V 0-2.1A	11%	100mV	76%
S-25-24	24V 0-1.1A	11%	100mV	80%

S-35W技术数据

外型尺寸	129×98×38mm
输入电压范围	85-132VAC,47-63Hz,170-264VDC
冲击电流	冷启动电流15A/110V,30A/230V
直流电压可调范围	额定输出电压的10%
过载保护	105-150%关断电流,自动恢复
过压保护	输出电压的115%-135%
启动、上升、保持时间	200ms, 100ms, 30ms
耐压性	输入、输出间; 输入与外壳1.5KVAC输出与外壳, 0.5KVAC历时1min
工作温度、湿度	-10°C~+60°C, 20%-90%RH
安全标准	符合CE标准
EMC标准	符合CE标准
连接方法	5位9.5mm接线端子
重量/包装	0.41kg, 45pcs/CTN

型号	输出	差值	范围	效率
S-35-5	5V 0-7.0A	±2%	75mV	70%
S-35-12	12V 0-2.4A	11%	100mV	78%
S-35-24	24V 0-1.5A	11%	100mV	78%

S-50W技术数据

外型尺寸	159×98×38mm
输入电压范围	88-132VAC,47-63Hz,170-264VDC
冲击电流	冷启动电流15A/110V,30A/230V
直流电压可调范围	额定输出电压的10%
过载保护	105-150%关断电流,自动恢复
过压保护	输出电压的115%-135%
启动、上升、保持时间	200ms,100ms,30ms
耐压性	输入、输出间; 输入与外壳1.5KVAC输出与外壳, 0.5KVAC历时1min
工作温度、湿度	-10°C~+60°C, 20%-90%RH
安全标准	符合CE标准
EMC标准	符合CE标准
连接方法	5位9.5mm接线端子
重量/包装	0.51kg, 30pcs/CTN

型号	输出	差值	范围	效率
S-50-5	5V 0-10A	±2%	75mV	71%
S-50-12	12V 0-4.2A	11%	100mV	78%
S-50-24	24V 0-2.1A	11%	100mV	82%

S、D、T、Q系列开关电源

S-60W技术数据

外型尺寸	159×98×38mm
输入电压范围	85-264VAC, 47-63Hz; 120-370VDC
冲击电流	冷启动电流15A/110V 30A/230V
直流电压可调范围	额定输出电压的10%
过载保护	105-150%关断电流, 自动恢复
过压保护	输出电压的115%-135%
启动、上升、保持时间	300ms, 60ms, 80ms
耐压性	输入、输出间; 输入与外壳1.5KVAC输出与外壳, 0.5KVAC历时1min
工作温度、湿度	-10°C~+60°C, 20%-90%RH
安全标准	符合CE标准
EMC标准	符合CE标准
连接方法	5位9.5mm接线端子
重量/包装	0.51kg, 30pcs/CTN

型号	输出	差值	范围	效率
S-60-5	5V 0-12A	±2%	120mV	73%
S-60-12	12V 0-5A	11%	150mV	76%
S-60-24	24V 0-2.5A	11%	150mV	79%

S-75W技术数据

外型尺寸	159×98×38mm
输入电压范围	88-132VAC, 47-63Hz; 170-264VDC
冲击电流	冷启动电流15A/110V 30A/230V
直流电压可调范围	额定输出电压的10%
过载保护	105-150%关断电流, 自动恢复
过压保护	输出电压的115%-135%
启动、上升、保持时间	200ms, 100ms, 30ms
耐压性	输入、输出间; 输入与外壳1.5KVAC输出与外壳, 0.5KVAC历时1min
工作温度、湿度	-10°C~+60°C, 20%-90%RH
安全标准	符合CE标准
EMC标准	符合CE标准
连接方法	5位9.5mm接线端子
重量/包装	0.52kg, 30pcs/CTN

型号	输出	差值	范围	效率
S-75-5	5V 0-15A	±2%	80mV	72%
S-75-12	12V 0-6.3A	12%	80mV	77%
S-75-24	24V 0-3.2A	11%	100mV	80%

S-100W技术数据

外型尺寸	199×98×38mm
输入电压范围	85-132VAC/180-264VAC开关选择47-63Hz; 255-370VDC
冲击电流	冷启动电流15A/110V 30A/230V
直流电压可调范围	额定输出电压的10%
过载保护	105-150%关断电流, 自动恢复
过压保护	输出电压的115%-135%
启动、上升、保持时间	200ms, 100ms, 30ms
耐压性	输入、输出间; 输入与外壳1.5KVAC输出与外壳, 0.5KVAC历时1min
工作温度、湿度	-10°C~+60°C, 20%~90%RH
安全标准	符合CE标准
EMC标准	符合CE标准
连接方法	7位9.5mm接线端子
重量/包装	0.62kg, 30pcs/CTN

型号	输出	差值	范围	效率
S-100-5	5V 0-20A	±2%	100mV	78%
S-100-12	12V 0-8.5A	11%	100mV	81%
S-100-24	24V 0-4.5A	11%	100mV	84%
S-100-48	48V 0-2.0A	11%	100mV	84%

S-120W技术数据

外型尺寸	199×98×38mm
输入电压范围	88-132VAC/180-264VAC开关选择47-63Hz; 255-370VDC
冲击电流	冷启动电流15A/110V 30A/230V
直流电压可调范围	额定输出电压的10%
过载保护	105-150%关断电流, 自动恢复
过压保护	输出电压的115%-135%
启动、上升、保持时间	200ms, 100ms, 30ms
耐压性	输入、输出间; 输入与外壳1.5KVAC输出与外壳, 0.5KVAC历时1min
工作温度、湿度	-10°C~+60°C, 20%~90%RH
安全标准	符合CE标准
EMC标准	符合CE标准
连接方法	7位9.5mm接线端子
重量/包装	0.62kg, 30pcs/CTN

型号	输出	差值	范围	效率
S-120-5	5V 0-24A	±2%	100mV	78%
S-120-12	12V 0-10A	11%	100mV	81%
S-120-24	24V 0-5A	11%	240mV	84%
S-120-48	48V 0-2.5A	11%	240mV	84%

S、D、T、Q系列开关电源

S-145W技术数据

外型尺寸	199×98×38mm
输入电压范围	85-132VAC/180-264VAC; 47-63Hz; 开关选择
冲击电流	冷启动电流15A/110V 30A/230V
直流电压可调范围	额定输出电压的10%
过载保护	105-150%关断电流, 自动恢复
过压保护	输出电压的115%-135%
启动、上升、保持时间	200ms, 100ms, 30ms
耐压性	输入、输出间; 输入与外壳1.5KVAC输出与外壳, 0.5KVAC历时1min
工作温度、湿度	-10°C~+60°C, 20%-90%RH
安全标准	符合CE标准
EMC标准	符合CE标准
连接方法	7位9.5mm接线端子
重量/包装	0.7kg, 30pcs/CTN

型号	输出	差值	范围	效率
S-145-5	5V 0-20A	±2%	120mV	78%
S-145-12	12V 0-8.5A	12%	150mV	81%
S-145-24	24V 0-6.0A	11%	150mV	84%

S-150W技术数据

外型尺寸	199×110×50mm
输入电压范围	88-132VAC/176-264VAC; 47-63Hz; 开关选择
冲击电流	冷启动电流15A/110V 30A/230V
直流电压可调范围	额定输出电压的10%
过载保护	105-150%关断电流, 自动恢复
过压保护	输出电压的115%-135%
启动、上升、保持时间	100ms, 50ms, 20ms
耐压性	输入、输出间; 输入与外壳1.5KVAC输出与外壳, 0.5KVAC历时1min
工作温度、湿度	-10°C~+60°C, 20%-90%RH
安全标准	符合CE标准
EMC标准	符合CE标准
连接方法	7位9.5mm接线端子
重量/包装	0.8kg, 20pcs/CTN

型号	输出	差值	范围	效率
S-150-5	5V 0-30A	±2%	150mV	78%
S-150-12	12V 0-12.5A	11%	180mV	82%
S-150-24	24V 0-6.5A	11%	240mV	85%

S-200W技术数据

外型尺寸	199×110×50mm
输入电压范围	90~132VAC/180~264VAC; 47~63Hz; 开关选择
冲击电流	冷启动电流15A/110V 30A/230V
直流电压可调范围	额定输出电压的10%
过载保护	105-150%关断电流, 自动恢复
过压保护	输出电压的115%-135%
启动、上升、保持时间	200ms, 50ms, 20ms
耐压性	输入、输出间; 输入与外壳1.5KVAC输出与外壳, 0.5KVAC历时1min
工作温度、湿度	-10°C~+60°C, 20%-90%RH
安全标准	符合CE标准
EMC标准	符合CE标准
连接方法	7位9.5mm接线端子
重量/包装	0.8kg, 20pcs/CTN

型号	输出	差值	范围	效率
S-200-5	5V 0-40A	±2%	100mV	71%
S-200-12	12V 0-16.7A	12%	100mV	79%
S-200-24	24V 0-8.4A	12%	150mV	83%

S-201W技术数据

外型尺寸	215×115×50mm
输入电压范围	90-132VAC/180-264VAC; 47-63Hz; 开关选择
冲击电流	冷启动电流15A/110V 30A/230V
直流电压可调范围	额定输出电压的10%
过载保护	105-150%关断电流, 自动恢复
过压保护	输出电压的115%-135%
启动、上升、保持时间	200ms, 100ms, 30ms
耐压性	输入、输出间; 输入与外壳1.5KVAC输出与外壳, 0.5KVAC历时1min
工作温度、湿度	-10°C~+60°C, 20%-90%RH
安全标准	符合CE标准
EMC标准	符合CE标准
连接方法	9位9.5mm接线端子
重量/包装	0.92kg, 20pcs/CTN

型号	输出	差值	范围	效率
S-201-5	5V 0-40A	±2%	150mV	74%
S-201-12	12V 0-16.5A	11%	150mV	79%
S-201-24	24V 0-8.4A	11%	150mV	81%

S、D、T、Q系列开关电源

S-240W技术数据

外型尺寸	215×115×50mm
输入电压范围	90-132VAC/180-264VAC; 47-63Hz; 开关选择
冲击电流	冷启动电流15A/110V 30A/230V
直流电压可调范围	额定输出电压的10%
过载保护	105-150%关断电流, 自动恢复
过压保护	输出电压的115%-135%
启动、上升、保持时间	200ms, 100ms, 30ms
耐压性	输入、输出间; 输入与外壳1.5KVAC输出与外壳, 0.5KVAC历时1min
工作温度、湿度	-10°C~+60°C, 20%-90%RH
安全标准	符合CE标准
EMC标准	符合CE标准
连接方法	9位9.5mm接线端子
重量/包装	1.1kg, 20pcs/CTN

型号	输出	差值	范围	效率
S-240-5	5V 0-48A	±2%	150mV	74%
S-240-12	12V 0-18A	11%	150mV	79%
S-240-24	24V 0-10A	11%	180mV	81%

S-250W技术数据

外型尺寸	215×115×50mm
输入电压范围	88-132VAC/176-264VAC; 47-63Hz; 开关选择
冲击电流	冷启动电流15A/110V 30A/230V
直流电压可调范围	额定输出电压的10%
过载保护	105-150%关断电流, 自动恢复
过压保护	输出电压的115%-135%
启动、上升、保持时间	200ms, 100ms, 30ms
耐压性	输入、输出间; 输入与外壳1.5KVAC输出与外壳, 0.5KVAC历时1min
工作温度、湿度	-10°C~+60°C, 20%-90%RH
安全标准	符合CE标准
EMC标准	符合CE标准
连接方法	9位9.5mm接线端子
重量/包装	1.1kg, 20pcs/CTN

型号	输出	差值	范围	效率
S-250-5	5V 0-50A	±2%	150mV	78%
S-250-12	12V 0-20.8A	11%	150mV	82%
S-250-24	24V 0-10.4A	11%	180mV	84%

S-320W技术数据

外型尺寸	215×115×50mm
输入电压范围	90-132VAC/176-264VAC; 47-63Hz; 开关选择
冲击电流	冷启动电流15A/110V 30A/230V
直流电压可调范围	额定输出电压的10%
过载保护	105-150%关断电流, 自动恢复
过压保护	输出电压的115%-135%
启动、上升、保持时间	200ms, 100ms, 30ms
耐压性	输入、输出间; 输入与外壳1.5KVAC输出与外壳, 0.5KVAC历时1min
工作温度、湿度	-10°C~+60°C, 20%-90%RH
安全标准	符合CE标准
EMC标准	符合CE标准
连接方法	9位9.5mm接线端子
重量/包装	1.1kg, 20pcs/CTN

型号	输出	差值	范围	效率
S-320-5	5V 0-64A	±2%	150mV	79%
S-320-12	12V 0-26.6A	11%	150mV	86%
S-320-24	24V 0-13.3A	11%	150mV	87%

S-350W技术数据

外型尺寸	215×115×50mm
输入电压范围	90-132VAC/176-264VAC; 47-63Hz; 开关选择
冲击电流	冷启动电流15A/110V 30A/230V
直流电压可调范围	额定输出电压的10%
过载保护	105-150%关断电流, 自动恢复
过压保护	输出电压的115%-135%
启动、上升、保持时间	200ms, 50ms, 20ms
耐压性	输入、输出间; 输入与外壳1.5KVAC输出与外壳, 0.5KVAC历时1min
工作温度、湿度	-10°C~+60°C, 20%-90%RH
安全标准	符合CE标准
EMC标准	符合CE标准
连接方法	9位9.5mm接线端子
重量/包装	1.1kg, 20pcs/CTN

型号	输出	差值	范围	效率
S-350-5	5V 0-70A	±2%	150mV	73%
S-350-12	12V 0-29A	11%	150mV	79%
S-350-24	24V 0-14.6A	11%	150mV	81%

人民电器集团有限公司

地址: 浙江省乐清市柳市镇柳乐路555号 客服热线: 400 898 1166 官方网站: www.chinapeople.com

“”、“人民电器”、“PEOPLE”商标属人民电器集团所有

对于本手册的内容, 若因技术升级或采用更新的生产工艺, 人民电器有权随时更改、变动, 不再另作说明。

