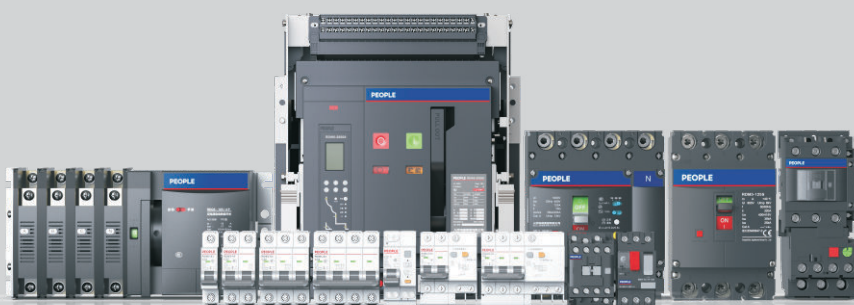


People Electric

Selection Guide

二级配电选型手册



为世界人民
提供更安全的电气产品



COMPANY PROFILE

公司简介

人民电器集团是人民控股集团全资子公司，中国500强企业之一，始创于1986年。

人民电器集团以工业电器为核心产业，拥有浙江、上海、南昌、抚州、枣庄、合肥六大制造基地、35家全资子公司150家控股成员企业、1500多家加工协作企业和5000多家销售公司。

产品畅销全球125个国家和地区，广泛应用于浦东机场、京沪高铁、三峡水电、北京地铁、奥运场馆南水北调、青藏铁路、嫦娥探月工程、越南太安水电枢纽等国内外重大工程项目，位居世界机械企业500强前列。

2023年，经世界品牌实验室测评，品牌价值788.15亿。

完善的产业链和个性化解决方案，
满足全球客户的不同需求！



电力与能源

- 电力
- 石油石化
- 交通



工业与机器

- 矿业/建材
- 水利/水处理
- 汽车



数据中心

- IT
- 高科技
- 互联网



商业网络

- 银行保险
- 金融机构
- 电信运营



楼宇

- 办公楼宇
- 工业建筑
- 基础设施



住宅

- 住宅建设
- 公共建设
- 小区设施

更安全

保障人员生命及财产安全。

更可靠

不间断供应电力，全天随时可用。

更高效

降低能源消耗和成本，提高生产率，缩短需求供应时间。

更经济

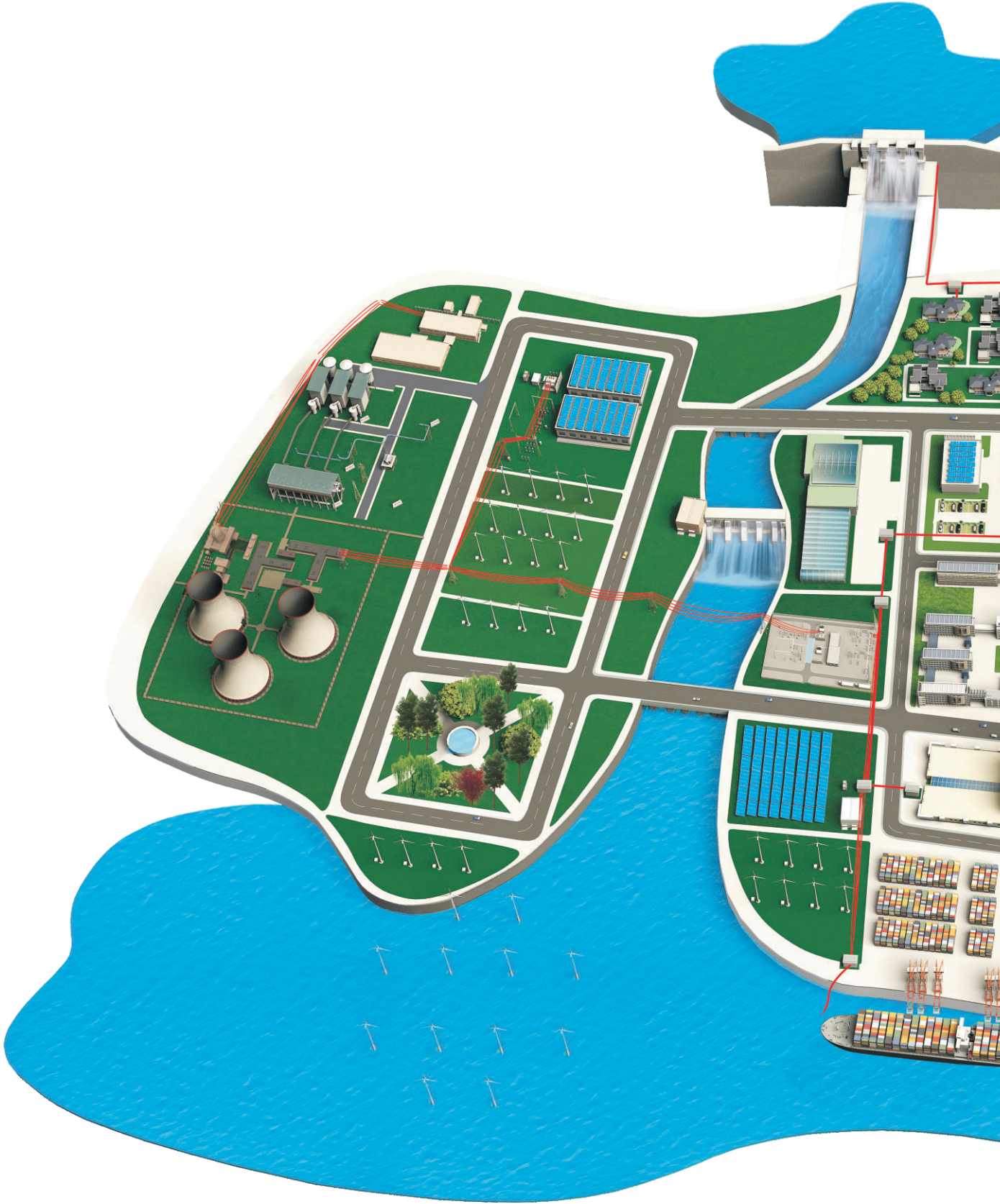
优化机械、工厂流程，提高使用舒适性。

更环保

通过可再生能源提供能量，减少二氧化碳排放量。

智慧产业生态圈

The Ecological Circle of The Intelligent Industry



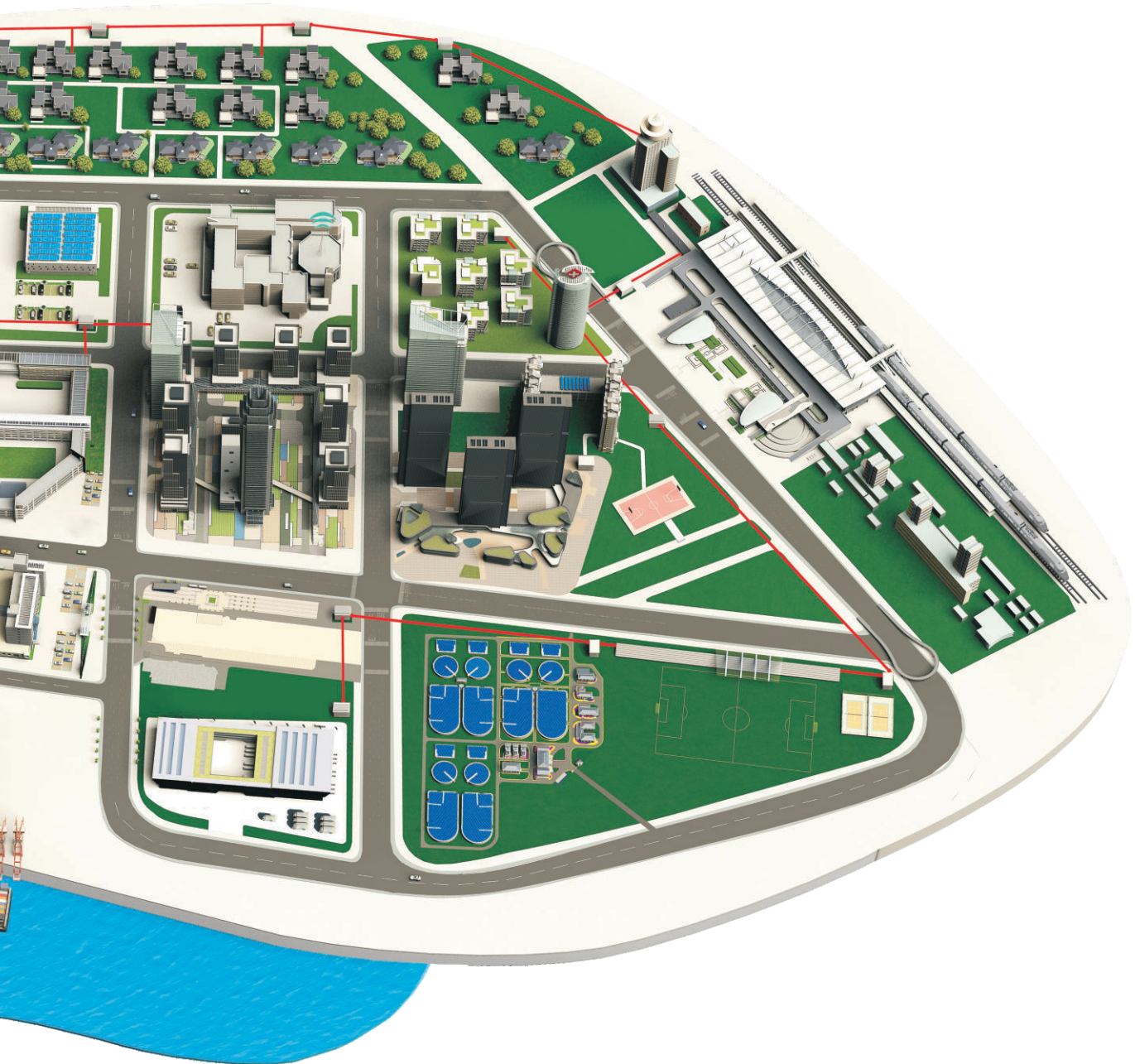
人民智造，超越未来

完美的智慧电网系统

源源不断地输出高效电能

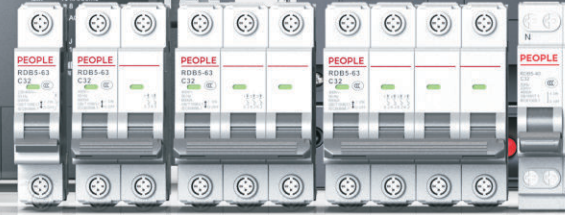
智能安全的系统集成提供新动能

绿色环保的清洁能源确保可持续发展



PEOPLE
ELECTRIC

赢领



创新科技 引领电力

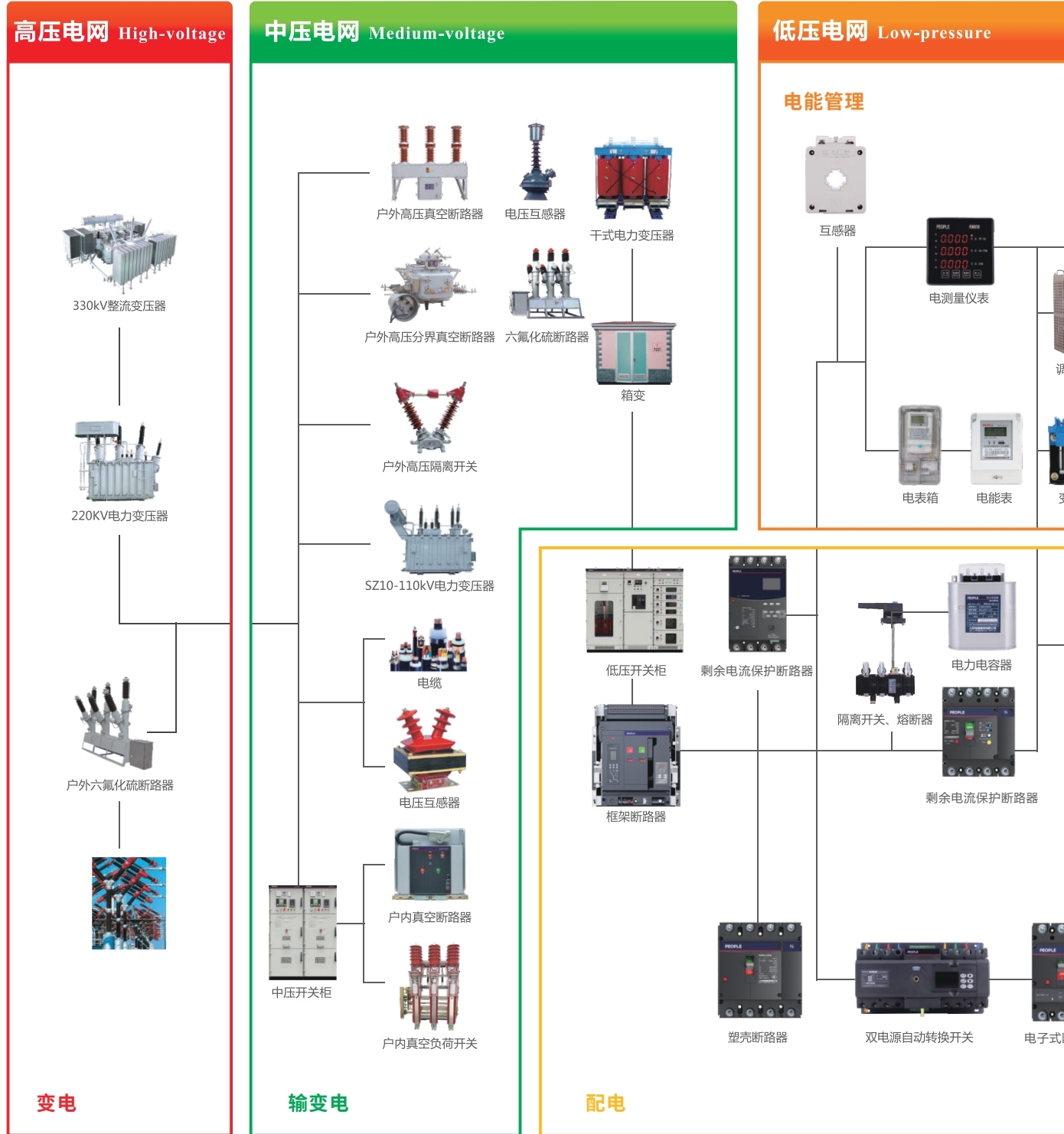
赢领系列产品是具有人民电器核心文化特色和拥有自主知识产权的低压电器精品。具有高性能、高可靠、更美观、易操作等优点，满足电力、建筑、能源、机械配套等行业及其细分市场的低压电器产品要求。



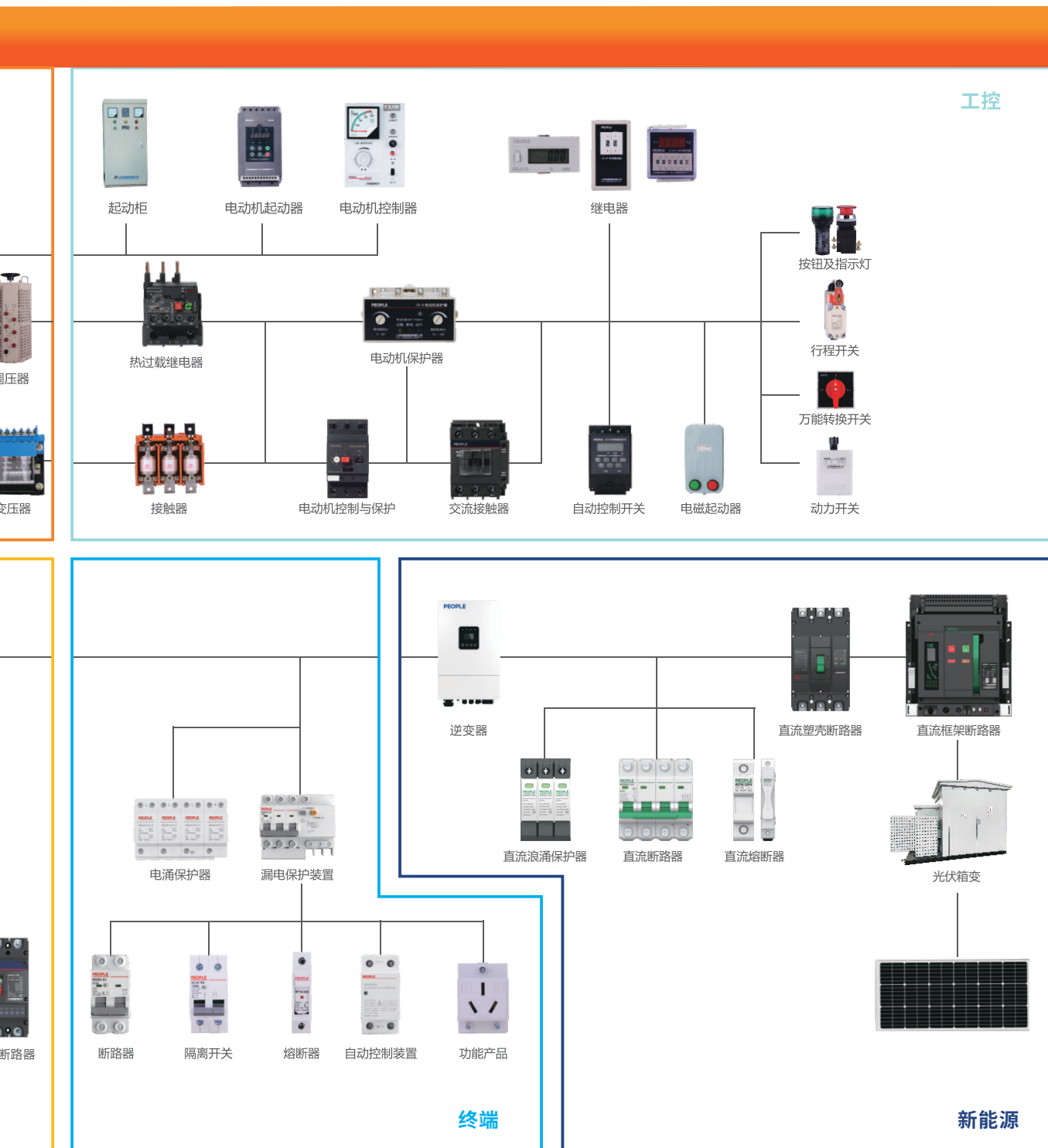
智能制造电气系统

Electrical System for Intelligent Manufacturing

人民电器不断服务于“发电”“输电”“变电”“配电”“用电”等领域，让用电更安全、更环保、更智能。



依托大数据和云计算平台，运用人工智能技术，围绕智慧电网集成，重点开发高效、可靠、技术密集的电气元件与高端成套电气设备，发展为集发、输、储、逆、变、配、用为一体的智慧电力设备全产业链系统解决方案提供商。



Relying on big data, cloud computing, artificial intelligence technology and smart grid, the company aims to be a smart power equipment industry chain system solution provider for power generation, transmission, storage, reverse, transformation, distribution and utilization, focusing on the development of efficient, reliable, technology-intensive electric components and high-end complete sets of electrical equipment.

二级配电 >

B

塑壳式断路器



RDM1
系列塑料外壳式
断路器

B-001



RDM10
系列塑料外壳式
断路器

B-010



DZ20
系列塑料外壳式
断路器

B-015



DZ15
系列塑料外壳式
断路器

B-020

塑壳电子断路器



RDM1E
系列电子式
塑壳断路器

B-023

塑壳漏电断路器



RDM1L
系列漏电
断路器

B-043



RDM1EL
系列电子式
塑壳断路器

B-051



RDL20
系列漏电
断路器

B-057



DZ15LE
系列漏电
断路器

B-060



DZL25
系列漏电
断路器

B-064



RDL18
系列漏电
断路器

B-068

双电源自动转换开关 (CB级)



RDQH
系列双电源
自动转换开关

B-070



RDQ1
系列双电源
自动转换开关

B-077

双电源自动转换开关 (CB级)



RDWQ2
系列双电源
自动转换开关

B-080

双电源自动转换开关 (PC级)



RDQ6
系列双电源
自动转换开关

B-082



RDH5D
系列双电源
自动转换开关

B-088



RDH5DS
系列双电源
自动转换开关

B-096

普通隔离开关



HD、HS
系列开启式
刀开关

B-101



HS11FH
系列防护型开
启式刀开关

B-117



HD11F
系列防误型
开启式刀开关

B-119



HD11FH
系列防护型
开启式刀开关

B-121



RDH5
系列隔离开关

B-123

熔断器式隔离开关



HR3
系列熔断器式
刀开关

B-130



HR5
系列熔断器式
隔离开关

B-133

熔断器式隔离开关



HR6
系列熔断器式
隔离开关

B-136



RDHG2B
系列条型熔断
器式隔离开关

B-139

熔断器式隔离开关



HR17B
系列熔断器
隔离开关

B-141



RDH5R
系列隔离开关
熔断器组

B-143



HH15
系列隔离开关
熔断器组

B-146

熔断器



RDT16
系列有填料封闭
管式刀型触头
熔断器

B-155



RT18
系列有填料封闭
管式圆筒形帽
熔断器

B-160



HG30
熔断器式
隔离器

B-163



RT14
系列有填料封闭
管式圆筒形帽
熔断器

B-165



RTO
系列有填料封闭
管式刀型触头
熔断器

B-168



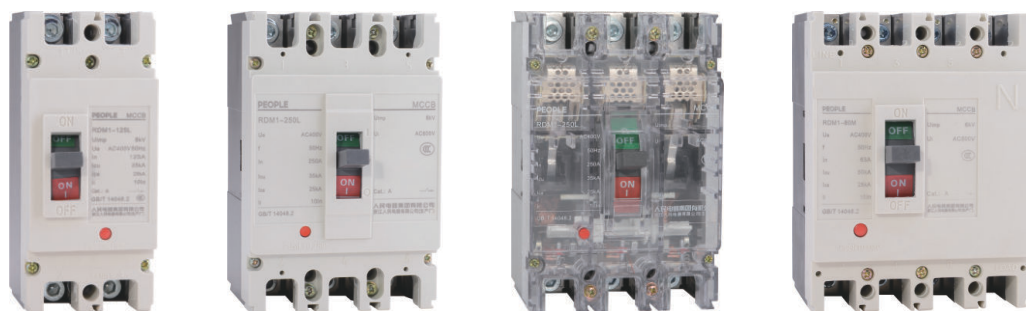
RS0、RS3
系列快速
熔断器

B-171



NGT
系列快速
熔断器

B-174



产品概述

RDM1系列塑料外壳式断路器具有体积小、分断能力高、飞弧短、抗震动的特点，是陆地及船舶使用的理想产品。断路器额定绝缘电压800V（RDM1-80为500V），适用于交流50Hz/60Hz，额定工作电压至690V，额定电流至1600A的配电网中，用来分配电能和保护线路及电源设备免受过载、短路和欠电压等故障的损坏。亦能作线路不频繁转换和电动机不频繁启动及过载、短路、欠电压保护。

断路器可垂直安装（即竖装），亦可水平安装（即横装）。

断路器适用于隔离，符号表示为“ $\text{—} / \text{—} \times$ ”。

产品符合：GB/T 14048.2 标准。

选型指南

RDM1	125	L	P	3	3	10	2	125A	MX2	P1	FR	F
产品型号	壳架电流	分断能力	操作方式	极数	脱扣器方式	附件	用途代号	额定电流A	附件电压	电操电压	安装方式	专用产品代号
塑料外壳式断路器	80A	L: 标准型 M: 较高型 H: 高分段型	手柄直接操作无代号 P: 电动操作 Z: 转动手柄操作	2: 二极 3: 三极 4: 四极	2: 电磁脱扣器 3: 复式脱扣器 0: 无保护 (仅作隔离用)	附件代号见表2	配电产品无代号 2-电动机保护	10、16、20、25、32、40、50、63、80、100、125、140、160、180、200、225、250、315、350、400、500、630、700、800、1000、1250、1600	分励脱扣器 MX0:DC24V MX2:AC230V MX4:AC400V 欠压脱扣器 MN2:AC230V MN4:AC400V	缺省时表示无电操、交直流通用 P1:CD2型 P2:AC230V P4:AC400V	缺省: 固定式板前接线 FR: 固定式板后接线 PF: 插入式板前接线 PR: 插入式板后接线	预付费专用型用“F”(可提供3310F和4310F), 过载报警不跳闸用“X”表示(仅提供M型)

注：00表示不带脱扣器及内部附件；2极产品仅提供08、10、20、30；

表1 四极产品中性极（N）的型式

代号	结构说明（不注明情况下出厂均为B型）
A型	N极不安装过电流脱扣元件,且N极始终接通,不与其他三级一起合分;
B型	N极不安装过电流脱扣元件,且N极其它一起合分(N极先合后分);

RDM1系列塑料外壳式断路器

表2 脱扣器方式及内部附件代号



代号	附件名称	RDM1-80~250	RDM1-400~800
		3P/4P	3P/4P
00	无内部附件		
08	报警开关		
10	分励脱扣器		
20	辅助开关 (1N01NC)		
	辅助开关 (2N02NC)		
02	辅助开关 (2N02NC)		
30	欠电压脱扣器		
40	分励脱扣器+辅助开关 (1N01NC)		
	分励脱扣器+辅助开关 (2N02NC)		
12	分励脱扣器+辅助开关 (2N02NC)		
50	分励脱扣器+欠电压脱扣器		
60	二组辅助开关 (2N02NC)		
	二组辅助开关 (4N04NC)		
22	二组辅助开关 (3N03NC)		
23	二组辅助开关 (4N04NC)		
70	欠电压脱扣器+辅助开关 (1N01NC)		
	欠电压脱扣器+辅助开关 (2N02NC)		
32	欠电压脱扣器+辅助开关 (2N02NC)		
18	分励脱扣器+报警开关		
28	辅助开关 (1N01NC) +报警开关		
38	欠电压脱扣器+报警开关		
48	分励脱扣器+辅助开关 (1N01NC) +报警开关		
68	二组辅助开关 (2N02NC) 报警开关		
05	二组辅助开关 (3N03NC) 报警开关		
78	欠电压脱扣器 辅助开关 (1N01NC) 报警开关		

正常工作条件和安装条件

- 安装地点的海拔：高度不超过2000 m；
- 周围空气温度不超过+40℃,且其24h的平均温度值不超过+35℃；周围空气温度下限为-5℃；
注：如果使用环境空气温度高于+40℃或低于-5℃，应与制造厂协商。
- 最高温度：+40℃时,空气的相对湿度不超过50%，在较低的温度下可以允许有较高的湿度，例如20℃时达90%。对由于温度变化偶而产生在产品上的凝露应采取特殊的措施；
- 污染等级：3级；
- 断路器主电路的安装类别：III，不接至主电路的辅助电路和控制电路安装类别为II；
- 安装最大倾斜度：22.5°；
- 在受到船舶正常振动时能可靠工作。

主要技术指标

本系列断路器额定冲击耐受电压Uimp为8kV(其中RDM1-80为6kV)。
主要技术数据见表3

表3

型号	壳架等级 额定电流 Inm A	额定电流In(A)	额定工作 电压Ue(V)	极数	额定短路分断能力 (kA)				飞弧 距离 (mm)
					Icu/cos φ		Ics/cos φ		
					400V	690V	400V	690V	
RDM1-80L	80	10,16,20,25,32, 40,50,63,80	400	3	25	-	12.5	-	≤ 50
RDM1-80M			400	3、4	50	-	25	-	
RDM1-125L	125	(10),16,20,25,32,40, 50,63,80,100,125	400	2、3、4	36	-	25	-	≤ 50
RDM1-125M			400/690	2、3、4	50	10	36	5	
RDM1-125H			400/690	3、4	85	20	50	10	
RDM1-250L	250	100,125,160, 180,200,225,250	400	2、3、4	36	-	25	-	≤ 50
RDM1-250M			400/690	2、3、4	50	10	36	5	
RDM1-250H			400/690	3、4	85	10	50	5	
RDM1-400L	400	225,250,315, 350,400	400/690	3、4	50	10	36	5	≤ 100
RDM1-400M			400/690	3、4	65	10	42	5	
RDM1-400H			400/690	3、4	100	10	65	5	
RDM1-630L	630	400,500,630	400/690	3、4	50	20	36	10	≤ 100
RDM1-630M			400/690	3、4	65	20	42	10	
RDM1-630H			400/690	3、4	100	20	65	10	
RDM1-800M	800	630、700、800	400/690	3、4	75	20	50	10	≤ 100
RDM1-800H			400	3、4	100	-	65	-	
RDM1-1250M	1250	700、800、1000、1250	400/690	3、4	65	20	42	10	≤ 100
RDM1-1600M	1600	1250、1600	400/690	3、4	65	20	42	10	≤ 100

过电流脱扣器由具有反时限特性的热动型长延时脱扣器及瞬时动作的电磁脱扣器组成，其动作特性见表4

表4

配电用断路器				保护电动机用断路器			
额定电流In(A)	热动型脱扣器		电磁脱扣器 动作电流(A)	额定电流In(A)	热动型脱扣器		电磁脱扣器 动作电流(A)
	1.05In约定不脱 扣时间h(冷态)	1.30In约定脱 扣时间h(热态)			1.0In约定不脱 扣时间h(冷态)	1.2In约定脱扣 时间h(热态)	
10≤In≤63	1	1	10In±20%	10≤In≤630	2	2	12In±20%
63<In≤125	2	2					
125<In≤800	2	2	5In±20% 10In±20%				

RDM1系列塑料外壳式断路器

断路器的附件

断路器的内部附件和外部附件根据用户需要安装

断路器的内部附件

分励脱扣器

分励脱扣器的额定控制电源电压为：AC50Hz, 230V、400V；DC24V, 在 70%~110% 的额定控制电源电压下断路器能可靠断开。用户接线见图1和图2。

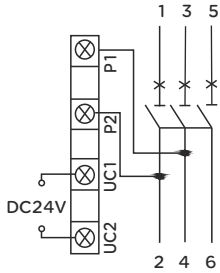
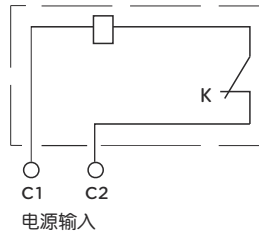


图1 DC24V接线图



K：分励脱扣器
内部与线圈串联的
微动开关为常
闭触头，当断
路器分闸后，该
触头自行断开，
合闸时闭合。

图2 AC50Hz、230V、400V接线图

欠压脱扣器

当电压下降到额定控制电源电压的70%~35%范围内，欠压脱扣器应动作；在低于脱扣器额定控制电源电压的35%时，欠压脱扣器应能防止断路器闭合；在额定控制电源电压85%~110%内，欠压脱扣器应能保证断路器可靠闭合。用户接线见图3。

欠压脱扣器的额定值为：AC50Hz、230V、400V。

注意：装有欠压脱扣器的断路器，只有在脱扣器通以额定电压的情况下，断路器才能再扣及合闸。

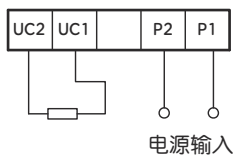


图3 欠电压脱扣器接线图

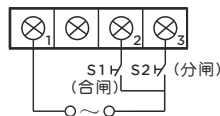
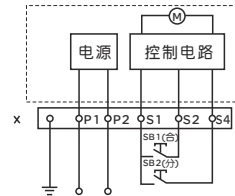


图4a CD型电动操作机构接线图



电压规格：AC50Hz 110V、230V
DC110V、220V电源输入
符合说明：SB1、SB2操作按钮
(用户自备)
X接线端子排
P1、P2为外接电源输入

注：断路器脱扣跳闸后，电动操作机构
必须先使断路器再扣，然后才能合闸。

图4b CD2型电动操作机构接线图

辅助触头

断路器的辅助触头分为两组，每组辅助触头电气上不分开；辅助触头参数见表5。用户接线见图如下。

断路器处于“分”时的位置	F14 ——— F11 F12 ——— F21	壳架等级电流400A及以上断路器
	F24 ——— F21 F22 ——— F11	
断路器处于“合”时的位置	F14 ——— F11 F12 ——— F11	壳架等级电流250A及以下断路器
断路器处于“分”时的位置	“分”时接通状态的触头转为断开状态， “分”时断开状态的触头转为接通状态。	

报警触头

报警触头的额定工作电压及有关参数见(表5)

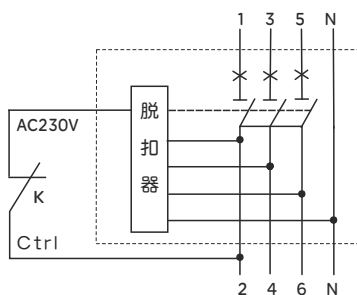
断路器处于“自由脱扣”报警时的位置	B11、B12接通状态转为断开状态， B11、B14断开状态转为接通状态。

表5

分类	壳架等级额定电流	约定发热电流A	AC-15			DC-13	
			额定工作电压V	额定频率Hz	额定电流A	额定工作电压V	额定电流A
辅助触头	$I_{nm} \leq 250$	3	400	50	0.3	230	0.15
	$I_{nm} \geq 400$	3			0.4		0.15
报警触头	$63 \leq I_{nm} \leq 800$	3			0.3		0.15

费控电能表专用断路器附件

费控电能表专用断路器所带分励脱扣器的额定工作电压 U_e 为AC230V，在(65%-110%) U_e 范围内能正常工作，当费控电表因欠费常闭触头K断开后，断路器会延时0.5-2s分断。接线图如下：



注：K—预付费电能表常闭触头
费控电能表用断路器接线图

过电压型专用断路器

过电压型专用断路器在下列情况下应脱扣：

- a) 当额定工作电压（相电压） $U_e > 262V$ 时断路器应脱扣；
- b) 当三相四线电路中出现零线断路时断路器应脱扣；
- c) 当零线误接相线时断路器应脱扣。

断路器的外部附件

电动操作机构结构形式见表6，断路器安装电操后的总高见表11。

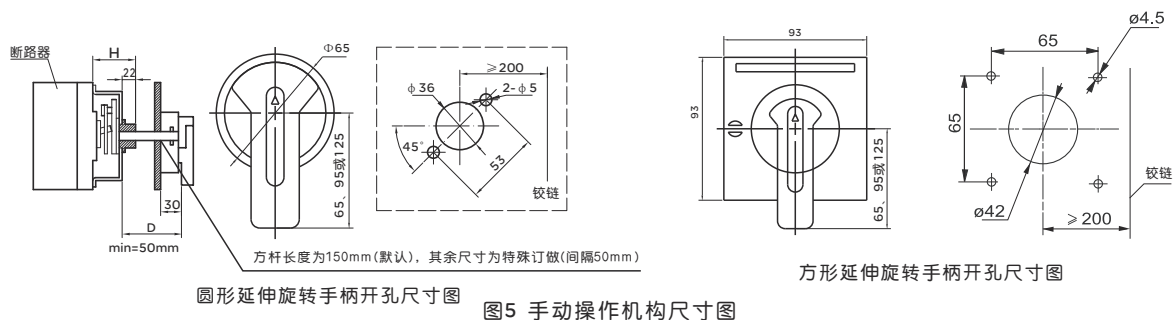
表6

类别	型号	RDM1-80、125、250	RDM1-80、125、250、400、630、800
结构形式		电磁铁	电动机
电压规格		50Hz、230V、400V	50Hz、AC110-230V、DC110V-DC220V

注：带电动操作机构的断路器脱扣跳闸后，电操机构必须使断路器再扣，然后才能合闸。

- 手操机构安装时先按图示尺寸开孔,在开关柜门板上当转动手柄“OFF”指示在水平位置时固定好柄。然后试着操作手柄，转动应灵活自如，并且手柄在水平位置时断路器应分闸，手柄在垂直位置时断路器应合闸。具体见图5和表7。

RDM1系列塑料外壳式断路器



圆形延伸旋转手柄开孔尺寸图

图5 手动操作机构尺寸图

方形延伸旋转手柄开孔尺寸图

表7(mm)

型号	RDM1-80	RDM1-125	RDM1-250	RDM1-400	RDM1-630	RDM1-800
安装尺寸H	50	52	54	97	97	90
操作手柄相对于断路器中心Y值	0	0	0	0	0	0

两台断路器的机械连锁机构安装尺寸见图6和表8

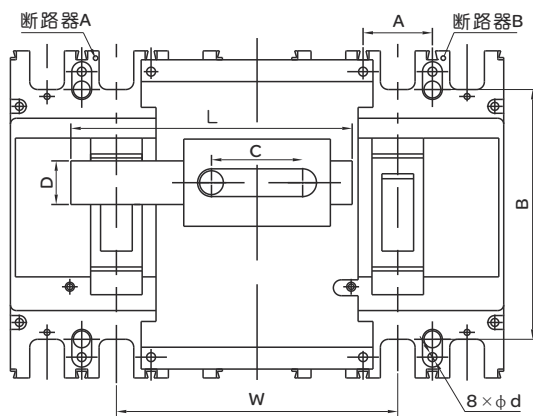


图6 机械连锁机构尺寸图

表8(mm)

产品型号	A	B	W	C	D	L	φd
RDM1-80	25	117	105	35	22	117	3.5
RDM1-125	30	129	120	46	22	140	4.5
RDM1-250	35	126	138	46	22	132	5.5
RDM1-400L、M、H	44	194	178.5	56	28	188	7
RDM1-630	58	200	230	56	28	240	7
RDM1-800	70	243	250	56	28	252	7.5

外形及安装尺寸

RDM1-80-800板前接线外形及安装尺寸图7、图12和表9。

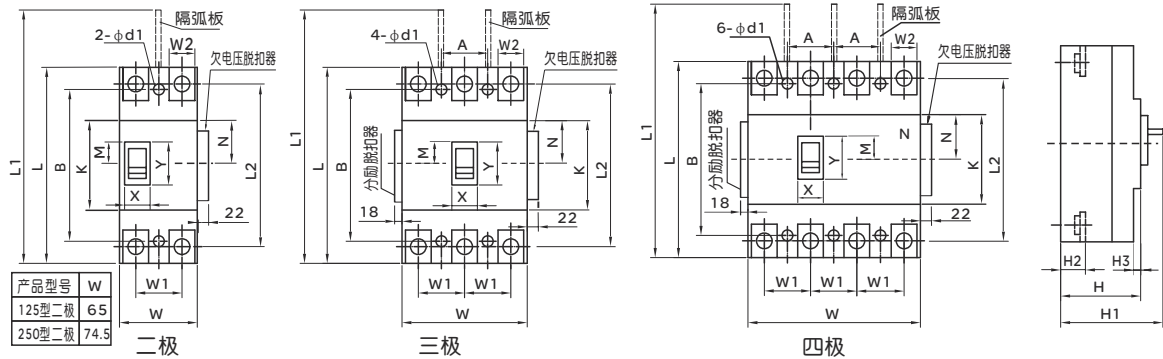


图7 RDM1-80-800板前接线外形及安装尺寸

表9

型号	板前接线外形尺寸														安装尺寸							
	W		L	H	H1	H2	H3	W1	L1	L2	W2	K	N	M		X		Y		A	B	φd
	3P	4P												3P	4P	3P	4P	3P	4P			
RDM1-80L	78	—	135	73	90.5	20	6.5	25	170	117	14	86.5	42.5	35	—	25	—	69	—	25	117	4
RDM1-80M	78	102	135	82	98.5	28	6.5	25	170	117	14	86.5	41.5	35	26.5	25	23	69	49	25	117	4
RDM1-125L	92	122	150	68	86	24	7.5	30	200	132	17	89	43	32	27	27	23	67	51	30	129	4
RDM1-125M RDM1-125H	92	122	150	86	104	24	7.5	30	200	132	17	89	43	32	27	27	23	67	51	30	129	4
RDM1-250L	107	142	165	86	110	24	6	35	230	144	24	98/3P	51	39	27	27	23	80	54	35	126	5
RDM1-250M RDM1-250H	107	142	165	103	127	24	6	35	230	144	24	102/4P	51	39	27	27	23	80	54	35	126	5
RDM1-400L	150	198	257	107	155	38	5	48	357	224	31	128	64.5	48	48	66	66	90	90	44	194	7
RDM1-400M RDM1-400H	150	198	257	107	155	38	5	48	357	224	31	128	64.5	48	48	66	66	90	90	44	194	7
RDM1-630L	182	240	270	112	160	45	3.5	58	370	234	41	135	67.5	45	45	66	66	90	90	58	200	7
RDM1-630M RDM1-630H	182	240	270	112	160	45	3.5	58	370	234	41	135	67.5	45	45	66	66	90	90	58	200	7
RDM1-800M RDM1-800H	210	280	280	117	160	42	5	70	380	243	44	136	65.5	48	48	67	67	82	82	70	243	7.5

特别提醒：过载报警不脱扣断路器RDM1-125M-400M/3200X，外形及安装尺寸不能采用本说明书内容，详情请咨询服务热线。

板后接线外形尺寸见图8和表10。



图8 RDM1系列板后接线外形及安装尺寸

RDM1系列塑料外壳式断路器

板后接线安装开孔尺寸见图9

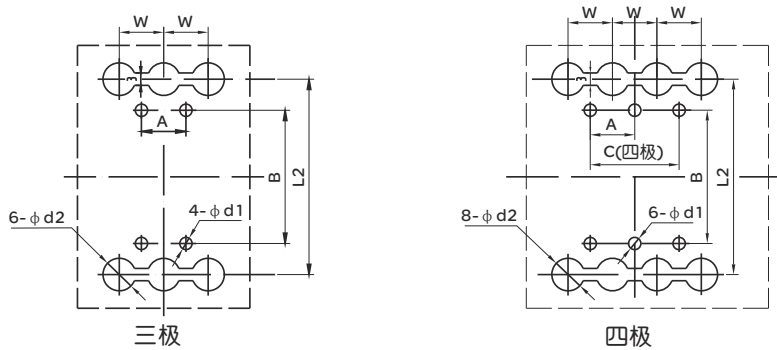


图9 RDM1系列板后接线安装板开孔尺寸

表10

产品型号	尺寸代号									
	H3	H4	D	W	L2	Φd2	A	B	C	φd1
RDM1-80	28	46	M5	25	117	8	25	117	50	5.5
RDM1-125	64	100	M8	30	132	24	30	108	60	5.5
RDM1-250	70	100	M10	35	144	26	35	122	70	5.5
RDM1-400	46	83	Φ12	48	224	32	44	194	94	7
RDM1-630	45	85	Φ16	58	234	37	58	200	116	7
RDM1-800	47	87	Φ16	70	243	48	70	243	70	7.5

RDM1系列插入式外形尺寸及安装板开孔尺寸见图10、图11及表11。

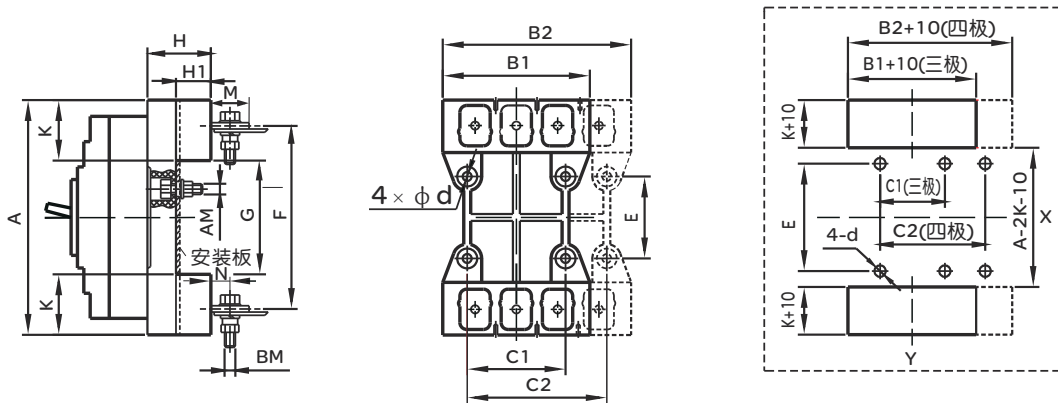


图10 RDM1系列插入式外形及安装板开孔图

RDM1-80-630插入式断路器外形尺寸及安装板开孔尺寸

表11

配用断路器	尺寸代号															
	A	B1	B2	C1	C2	E	F	G	K	M	N	H	H1	AM	BM	4-d
RDM1-80	135	75	100	50	75	60	117	100	17.5	16	9	27.5	17.5	M5	M5	φ 5.5
RDM1-125	168	91	125	60	90	56	132	92	38	32.5	18	48	32.5	M6	M8	φ 6.5
RDM1-250	186	107	145	70	105	54	144	94	45.5	34	15	49.5	33.5	M6	M8	φ 6.5
RDM1-400	280	149	200	60	108	129	224	170	55	44	23.5	59.5	40	M8	M12	φ 8.5
RDM1-630	300	182	242	100	158	123	234	170	65	50	30.5	60	40	M8	M12	φ 8.5
RDM1-800	305	210	280	90	162	146	242	181	62	—	—	87	60	M10	M14	φ 11

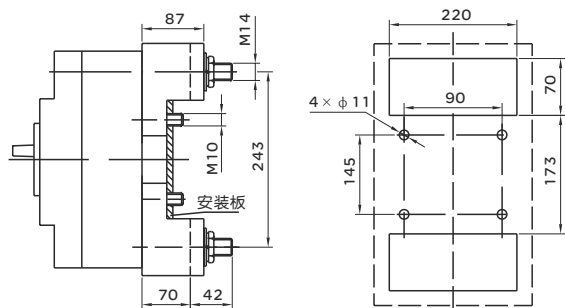


图11 RDM1-800三极插入式外形及安装板开孔图

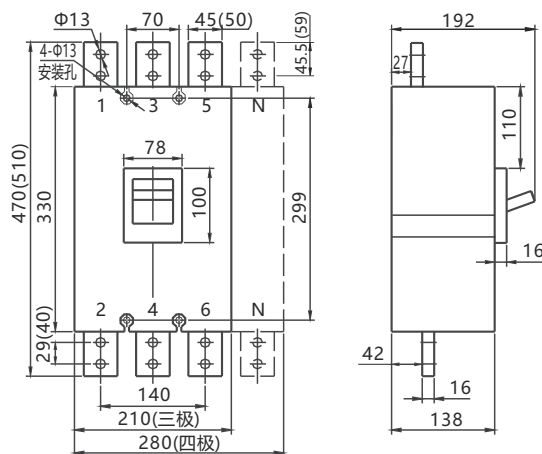


图12 RDM1-1250/1600断路器外形尺寸及安装尺寸
(括号内为1600的尺寸)

RDM1系列断路器安装电动机操作机构后的总高度见表12。

表12

高度 \ 型号	RDM1-80L	RDM1-80M	RDM1-125L	RDM1-125M RDM1-125H	RDM1-250L	RDM1-250M RDM1-250H
交流	155	164	152	170	182	199
直流	160	171	153	171	177	194

高度 \ 型号	RDM1-400L、M、H	RDM1-630L	RDM1-630M RDM1-630H	RDM1-800M RDM1-800H
直流	246	262	262	252

订货须知

以下各项在订货时必须填写清楚

- 断路器型号；
- 额定电流；
- 短路保护电流整定值（订货时如不注明，一律按10In供货）；
- 脱扣方式及附件代号（见表2）：订货时如不注明，一律按不装附件（即3300或4300）供货；当订购带分励脱扣器或欠压脱扣器的断路器时必须注明额定控制电源电压值；
- 操作方式：订货时不注明一律按手动操作供货；
- 接线方式：板前接线、板后接线或插入式（订货时如不注明一律按板前接线供货）；
- 举例：订RDM1-250、较高分断型、三极、带AC400欠电压脱扣器、200A、数量100台。
应写为：RDM1-250M/3330 200A、欠电压交流400V，100台。

RDM10系列塑料外壳式断路器

产品概述

RDM10系列塑料外壳式断路器,主要用于交流50Hz, 额定电流从16A至630A, 额定绝缘电压至500V, 额定工作电压400V及以下的配电网中,用来分配电能及作为线路及电气设备的过载、短路和欠电压保护。在正常情况下, 断路器也可作为线路的不频繁转换之用, 额定电流在400A及以下的断路器亦可作为保护电动机和电动机的不频繁起动之用。
产品符合: GB/T 14048.2 标准。

选型指南



RDM10	100	3	310	2	100
产品型号	额定电流	极数	脱扣方式及附件代号	用途代号	电流
塑壳式 断路器	100A 160A 400A 630A	3:三极	附件代号 见表1	无: 配电保护 2: 电动机保护	16A ... 630A

表1

附件名称		不装附件	分励脱扣器	辅助触头	欠电压脱扣器	分励脱扣器 辅助触头	二组 辅助触头	辅助触头 欠电压脱扣器
过电流脱扣器型式	瞬时	200	210	220	230	240	260	270
	复式	300	310	320	330	340	360	370

按断路器过电流脱扣方式分: 瞬时脱扣(200)、复式脱扣(300)。

正常工作条件和安装条件

- 周围空气温度: 周围空气温度不超过+40℃, 且其24h内的平均温度值不超过+35℃。周围空气温度的下限为-5℃;
注: ①周围空气温度上限超过+40℃或下限低于-5℃的工作条件, 用户应与制造厂协商。
- 海拔: 安装地点的海拔不超过2000m;
- 大气条件: 最高温度为+40℃时, 空气的相对湿度不超过50%, 在较低温度下可以允许有较高的相对湿度, 例如+20℃时达90%。对由于温度变化偶尔产生在产品上的凝露应采取特殊的措施;
- 污染等级: 污染等级3, 装于断路器内附件污染等级为2;
- 安装类别: 断路器的主电路应为安装类别III, 辅助电路和控制电路应为安装类别II;
- 安装条件: 断路器一般应垂直安装。

基本参数

主电路的额定值

主电路的额定值见表2

表2

壳架等级 Inm(A)	结构段 A	断路器额定电流 In(A)	额定工作 电压 V	额定短路分断能力		飞弧距离mm
				Ics kA	Icu kA	
100	100	16、20、25、32、40、50、63、80、100	400	7.5	15	≤100
160	100	16、20、25、32、40、50、63、80、100	400	7.5	15	≤100
	160	125、160				
400	250	100、125、160、180、200、250	400	12.5	25	≤100
	400	315、350、400				
630	630	315、350、400、500、630	400	15	30	≤100

控制电路

分励脱扣器及电动机构的额定控制电源电压 (Us) 和欠电压脱扣器的额定工作电压 (Ue) 见表3

表3

类别		额定工作电压(V)		
			AC 50Hz	DC
脱扣器	分励脱扣器	Us	220、380	24、110、220
	欠电压脱扣器	Ue	220、380	—

辅助电路

辅助电路用的辅助触头和报警触头,其结构在电气上是不可分的。

辅助触头和报警触头额定值见表4

表4

约定发热电流Ith(A)	额定绝缘电压Ui(V)	额定工作电流Ie(A)		适用壳架等级Inm(A)
		AC400	DC220	
1	380	0.3	0.15	作报警触头用
3	380	0.4	0.15	160
6	380	3	0.2	400、630

辅助触头和报警的非正常接通与分断能力见表5

表5

使用类别	接通			分断			操作频率与循环次数		
	I/Ie	U/Ue	cos φ 或T _{0.95}	I/Ie	U/Ue	cos φ 或T _{0.95}	循环 次数	操作频率次/分	通电时间(s)
AC-15	1.0	1.1	0.3	1.0	1.1	0.3	10	2	≥0.05
DC-13	1.1	1.1	6Pe	1.1	1.1	6Pe			

注: T_{0.95}的上限 ≈ 6Pe ≤ 300ms。DC-13的通电时间当T_{0.95}大于0.05s时至少为T_{0.95}。

辅助触头和报警触头与短路保护电器(SCPD)的协调配合。辅助触头和报警触头与熔断器串联(推荐选用RL6-25/6),在1.1倍额定工作电压,功率因数为0.5~0.7间的电感性试验电路里,能够承受熔断器熔断时间内通过预期短路电流为1 000 A的考核。

RDM10系列塑料外壳式断路器

主要技术性能

材料

断路器外壳和转轴的绝缘件，具有不低于B级绝缘材料等级的要求，所有黑色金属件除摩擦部件及断面和双金属件均有防蚀层。

电气间隙和爬电距离

表6

电路性质	辅助、控制电路	主电路、欠压脱扣器
安装类别	II	III
电气间隙	3	5.5
爬电距离	6.3	8

注：□ 爬电距离选取的绝缘材料组别为 II，对应相比漏电起痕指数不小于400。

□ 电气间隙不包括触头开距。

操作机构

断路器具有自由脱扣机构，动作灵活。操作机构手柄和主电路带电部件有良好的绝缘，确保使用人员的操作安全。

操作条件

用分励脱扣器断开

当电源电压等于额定控制电源电压值 U_s 的（70~110%）之间任一电压时，则在断路器的所有操作条件下分励脱扣器导致断路器脱扣。

用欠电压脱扣器断开

当电源电压下降（甚至缓慢下降）到额定工作电压的70%至35%范围内，欠电压脱扣器动作使断路器断开；在电源电压小于及等于欠电压脱扣器额定工作电压的35%时，欠电压脱扣器能防止断路器闭合；电源电压等于或大于欠电压脱扣器额定工作电压的85%时，在热态条件下，能保证断路器可靠闭合。

过电流脱扣器在过载情况下（反时限动作）断开

a) 配电保护用断路器

配电保护用断路器在基准周围空气温度 $+30^{\circ}\text{C} \pm 2^{\circ}\text{C}$ 下，各极同时通电时无温度补偿的反时限断开特性见表7。

表7

试验电流名称	整定电流倍数	约定时间		起始状态
		$I_n \leq 63\text{A}$	$I_n > 63\text{A}$	
约定不脱扣电流	1.05	$\geq 1\text{h}$	$\geq 2\text{h}$	冷态
约定脱扣电流	1.30	$< 1\text{h}$	$< 2\text{h}$	热态

b) 电动机保护用断路器

电动机保护用断路器在周围空温度为 $+40^{\circ}\text{C} \pm 2^{\circ}\text{C}$ 时，各极同时通电时，无温度补偿的反时限断开特性见表8。

表8

试验电流名称	整定电流倍数	约定时间		起始状态
		$I_n \leq 100\text{A}$	$100\text{A} < I_n \leq 400\text{A}$	
约定不脱扣电流	1.0	$\geq 2\text{h}$		冷态
约定脱扣电流	1.2	$< 2\text{h}$		热态
	1.5	$\leq 2\text{min}$	$\leq 4\text{min}$	热态
	7.2	$2\text{s} < T \leq 10\text{s}$	$4\text{s} < T \leq 10\text{s}$	冷态

c) 作电动机保护用时三极过载脱扣器在二极通电时的断开特性, 对于三极过载脱扣器, 在周围空气温度 $+40^{\circ}\text{C} \pm 2^{\circ}\text{C}$, 从冷态开始三极通以1倍整定电流, 在2h内应不脱扣。紧接着当两极的电流增加到1.25倍整定电流, 且第三极不通电时应在2h内脱扣。过电流脱扣器在短路情况下断开见表9

表9

产品型号	短路保护整定电流值(配电用)	短路保护整定电流值(保护电动机用)	准确度
RDM10-100	10In	12In	$\pm 20\%$
RDM10-160	10In	12In	$\pm 20\%$
RDM10-400	5In和10In	12In	$\pm 20\%$
RDM10-630	5In和10In	12In	$\pm 20\%$

注: 短路保护整定电流值5In或12In的断路器为特殊定制产品。

操作性能

断路器操作性能用循环操作次数表示, 应能满足表10和表11规定。

表10

壳架等级InmA	每小时操作循环次数	操作循环次数		
		通电	不通电	总次数
100	120	1500	8500	10000
160	120	1000	7000	8000
400、630	60	1000	4000	5000

注: 每个通电操作循环期间, 断路器保持接通最长时间为2s。

表11

使用类别	额定工作电压Ue (V)	接通条件			分断条件		
		I/le	U/Ue	cos φ	I/le	U/Ue	cos φ
A	400	1	1	0.8	1	1	0.8
AC-3		6	1	0.35	1	0.17	0.35

外形尺寸和安装尺寸

断路器的外形尺寸和安装尺寸见图1和表12

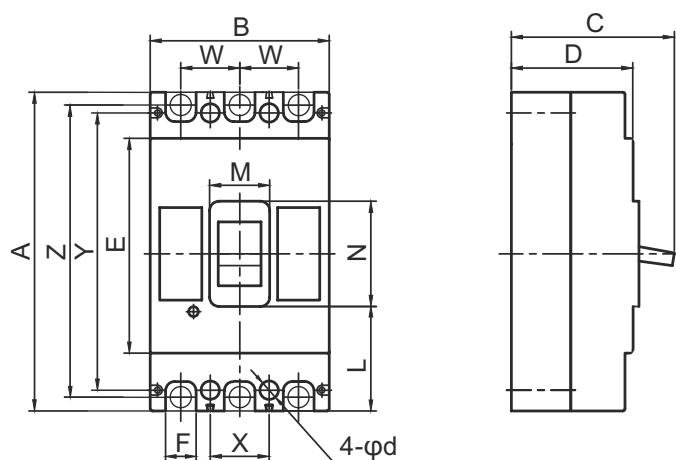


图1

RDM10系列塑料外壳式断路器

表12

产品型号	板前接线外形尺寸mm										安装尺寸mm			
	A	B	C	D	E	F	W	L	M	N	X	Y	Z	φd
RDM10-100	153	108	105	86	100	16	35	40	29	64	35	135	131	φ5
RDM10-160	153	108	105	88	74	16	35	49	34	51	35	135	139	φ5
RDM10-400 (100A-250A)	276	155	140	103	200	30	51	97	58	78	51	240	240	φ7
RDM10-400 (315A-400A)	276	155	143	113.5	220	30	51	92	60	85	51	240	240	φ7
RDM10-630	395	210	150	106	280	38	70	150	75	84	70	362	326	φ7

表13

产品型号	RDM10-100	RDM10-160	RDM10-400	RDM10-630
接线螺钉规格	M6×16	M6×18	M10×20	M16×35
扭矩(N·m)	4	4	20	25

订货须知

以下各项在订货时务请填写清楚

- 断路器型号；
- 脱扣器额定电流值；
- 短路保护电流整定值（订货时如不注明，一律按10I_n供货）；
- 脱扣方式及附件代号（见表1）：订货时如不注明，一律按不装附件（即3300）供货；当订购带分励脱扣器或欠压脱扣器的断路器时必须注明额定控制电源电压值（见表3）；

注：对选用RDM10-100产品带附件时建议选用RDM10-160产品相应电流规格和附件进行替代。

- 订货数量；
- 如用户对断路器有特殊要求时必须经我公司技术部门同意后可签订合同；
- 填写举例：RDM10-630/3310 500A带分励脱扣器、交流220V、100台。

产品概述

DZ20系列塑料外壳式断路器，适用于交流50Hz，额定电流从32A至2000A，额定绝缘电压660V，额定工作电压380V及以下的电路中，一般作配电用，其中Y型的壳架等级额定电流225A和Y型400的断路器亦可作为保护电动机之用，在正常情况下，断路器可分别作为线路的不频繁转换及电动机的不频繁起动之用。
 配电用断路器，在配电网中用来分配电能且作为线路及电源设备的过载、短路和欠电压保护。
 产品符合：GB/T 14048.2 标准。



选型指南

DZ20	Y	100	P	3	310	2	100
产品型号	分断能力	壳架电流	操作方式	极数	附件	用途代号	电流
塑料外壳式断路器	Y:普通型 J:高分断	100A 225A 400A 630A 1250A 2000A	无:手柄操作 P:电动机操作 Z:手柄机构操作	3:三极	附件代号 见表1	无:配电保护 2:电动机保护	32A ... 2000A

注：1) 配电用断路器无代号；保护电动机用断路器以2表示。
 2) 手柄直接操作无代号；电动操作用P表示，转动操作用Z表示。

表1

附件名称	不带附件	分励脱扣器	辅助触头	分励脱扣器辅助触头	二组辅助触头
过流脱扣器方式	代号				
瞬时脱扣器	200	210	220	240	260
复式脱扣器	300	310	320	340	360

正常工作条件和安装条件

- 周围空气温度：周围空气温度不超过+40℃，且其24h内的平均温度值不超过+35℃；周围空气温度的下限为-5℃；
- 海拔：安装地点的海拔不超过2000m。
- 大气条件：最高温度为+40℃时，空气的相对湿度不超过50%；在较低的温度下可以允许有较高的相对湿度，例如+20℃时达90%。对由于温度变化偶而产生在产品上的凝露应采取特殊的措施。
- 污染等级：3级。
- 安装类别：III级。
- 安装条件：断路器应安装在没有雨雪侵袭，无显著摇动和冲击振动的地方，断路器一般应垂直安装。

DZ20系列塑料外壳式断路器

基本参数及技术性能

主电路的额定值和极限值

断路器的额定值和极限值见表2

表2

壳架等级 额定电流 I_{nm} A	约定发 热电流 I_{th} A	短路分断 能力级别	短路分断能力kA(有效值)		断路器额定电流 I_n A	飞弧距离
			$I_{cu}/\cos\phi$	$I_{cs}/\cos\phi$		
100	100	Y	18/0.30	14/0.30	32,40,50,63,80,100,	80
225	225	Y	25/0.25	19/0.30	100,125,160,180,200,225	80
400	400	Y	30/0.25	23/0.25	200,250,315,350,400	100
630	630	Y	30/0.25	23/0.25	400,500,630	100
1250	1250	Y	50/0.25	35/0.25	630,700,800,1000,1250	120
2000	2000	J	100/0.20	50/0.25	1000,1250,1600,1800,2000	150

控制电路

分励脱扣器(U_s)见表3

表3

类型		额定电压		
		AC 50Hz		DC
脱扣器	分励脱扣器	U_s	220、380	24、110、220

辅助触头和短路保护电器(SCPD)的协调配合

辅助触头与熔断器串联(推荐选用RL6-25/6)。在1.1倍额定工作电压、功率因数0.5-0.7之间,能够承受熔断器熔断时间内通过预期短路电流为1000A。

分励脱扣器动作值

当电源电压等于额定控制电源电压 U_s 的70%-110%之间的任一电压时,则在断路器的所有操作条件下应导致分励脱扣器脱扣。

- 过电流脱扣器的过载保护特性
- 配电用断路器

配电用断路器在周围空气温度为+30℃下，各极同时通电时无温度补偿的反时限断开特性见表4，并提供周围空气温度变化对特性影响的校正曲线；

- 电动机保护用断路器

电动机保护用断路器在周围空气温度为+40℃，各极同时通电时，无温度补偿的反时限断开特性见表5，并提供周围空气温度变化对特性影响的校正曲线。

表4

试验电流名称	整定电流倍数	约定时间 h			起始状态
		$I_n \leq 63$	$63 < I_n \leq 250$	$250 < I_n$	
约定不脱扣电流	1.05	$\geq 1h$	$\geq 2h$		冷态
约定脱扣电流	1.30	$< 1h$	$< 2h$		热态
返回特性电流	3.0	可返回时间			冷态
		5s	8s	12s	

表5

试验电流名称	整定电流倍数	约定时间 h	起始状态
		$100 < I_n \leq 400$	
约定不脱扣电流	1.0	$\geq 2h$	冷态
约定脱扣电流	1.2	$< 2h$	热态
	1.5	4min	热态
	7.2	$4s < T \leq 10s$	冷态

作电动机保护用时三极过载脱扣器仅在二极通电时的断开特性对于三极过载脱扣器，在周围空气温度+40℃下，按表6规定。

表6

试验电流名称	整定电流倍数	约定时间 h	起始状态
约定不脱扣电流	二级通电 1.0	$\geq 2h$	冷态热态
约定脱扣电流	二级通电 1.25	$< 2h$	热态

短路保护电流整定值见表7

表7

型号	配电用	电动机保护用
DZ20Y-100	10I _n	12I _n
DZ20Y-225	5I _n 或10I _n	12I _n
DZ20Y-400	10I _n	12I _n
DZ20Y-630	5I _n 或10I _n	
DZ20Y-1250	4I _n 或7I _n	
DZ20J-2000	4I _n 或7I _n	

注：

- ①对DZ20-225、400、630断路器，瞬时脱扣器整定电流均为10I_n。但额定电流I_n≤20A时，瞬时动作电流动作为15I_n，不动作电流为8I_n。
- ②DZ20Y-100断路器，断路器额定电流I_n≤40A时，瞬时动作电流动作值为600A，不动作电流为10I_n。
- ③整定值允许误差±20%。

DZ20系列塑料外壳式断路器

外形及安装尺寸

断路器的外形及安装尺寸见图1、图2和表8

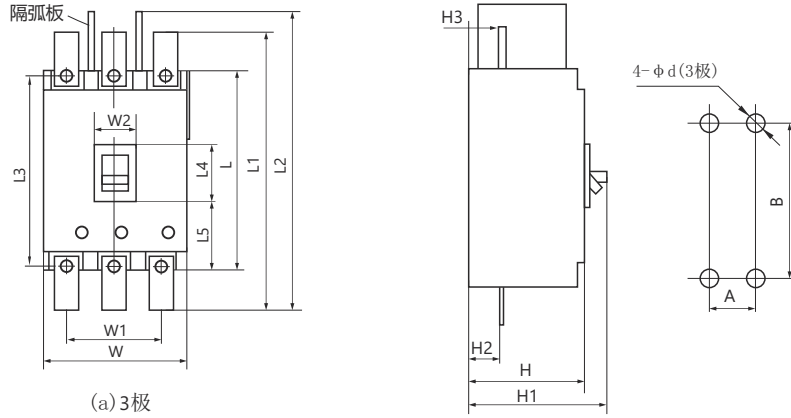


图1a 板前接线外形及安装尺寸

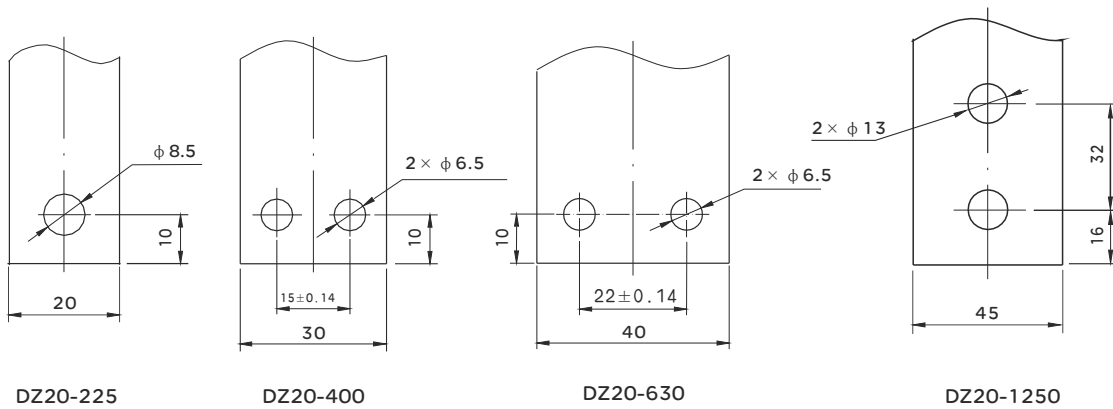


图1b 板前接线预制铜排尺寸

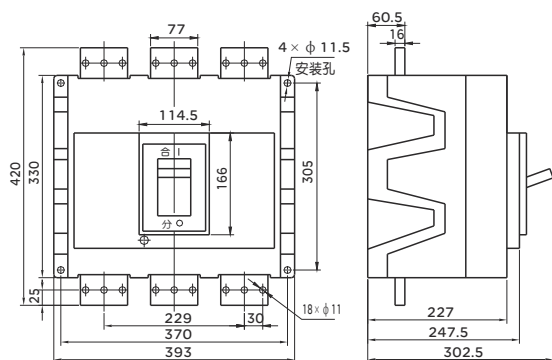
表8

型号	板前接线外形尺寸mm														安装尺寸mm		
	L	W	L3	H	W1	W2	L1	L2	L3	L4	L5	H1	H2	H3	A	B	φ d
DZ20Y-100	165	105	145.5	86.5	70	26	-	215	147	69	148	103	26.5	26.5	35	126	5
DZ20Y-225	256.5	109	212	105	70	35	326.5	402	212.5	89	79	142	20.5	20.5	35	196.5	4.5
DZ20Y-400	276	155	246.5	116	102	52	396	436	248.5	88	94	149.5	16	16	51	240	7
DZ20Y-630	268	210	233	108	140	62	364	377	232	89	89	147	21.5	21.5	70	200	7
DZ20Y-1250	406	210	445	122	140	89	542	-	-	101	157	176	26	26	70	375	10

表9

型号	DZ20Y-100	DZ20Y-225	DZ20Y-400	DZ20Y-630	DZ20Y-1250	DZ20J-2000
接线螺钉规格	M8	M8	M6	M6	M12	M10
扭矩(N·m)	10	10	4	4	26	20

DZ20J-2000外形尺寸和安装尺寸



板前接线外形尺寸和安装尺寸

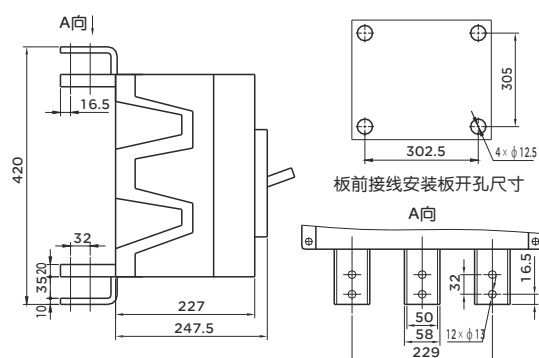


图2 板后接线外形尺寸和安装尺寸

订货须知

以下各项在订货地必须填写清楚

- 断路器型号;
- 额定电流;
- 短路保护电流整定值 (订货时如不注明, 一律按10In供货);
- 脱扣方式及附件代号 (见表2): 订货时如不注明, 一律按不装附件 (即3300或4300) 供货; 当订购带分励脱扣器或欠压脱扣器的断路器时必须注明额定控制电源电压值;
- 操作方式: 订货时不注明一律按手动操作供货;
- 填写举例:

DZ20Y-630/3310 500A, 分励交流220V, 100台。

DZ20Y-400/33102 350A, 分励交流220V, 保护电机用, 100台。

DZ20Y-225Z/3320 180A, 转动手柄, 辅助触头, 100台。

DZ15系列塑料外壳式断路器

产品概述

DZ15系列塑料外壳式断路器主要适用于交流50Hz，额定工作电压为220V或380V，额定电流至100A的配电网中，可用来分配电能和保护线路及电源设备的过载及短路，还可作为线路的不频繁转换和电动机不频繁启动之用。

产品符合：GB/T 14048.2标准。

选型指南

DZ15	100	3	90	1
产品型号	壳架电流	极数	脱扣器方式	保护类型
塑料外壳式断路器	40;40A 100;100A	2:二极 3:三极	液压电磁式脱扣器	1:配电保护 2:表示电动机保护

正常工作条件和安装条件

- 海拔：安装地点的海拔不超过2000m；
- 周围空气温度：周围空气温度上限不超过+40℃；周围空气温度24h的平均值不超过+35℃。周围空气温度下限不低于-5℃；
- 湿度：最高温度为+40℃时，空气的相对湿度不超过50%，在较低的温度下可以允许有较高的相对湿度，例如20℃时达90%，对由于温度变化偶尔产生的凝露应采取特殊的措施；
- 污染等级：3；
- 安装条件：安装在无冲击振动及无雨雪侵袭的地方；上接线端子接电源侧，下接线端子接负载侧；与垂直面的倾斜度不超过5°；
- 安装类别：III。

技术参数

断路器基本参数见表1

表1

产品型号	壳架等级额定电流 Inm(A)	额定工作电压 Ue(V)	额定频率 Hz	极数	额定电流 In(A)	额定极限短路分断能力 Icu(kA)	额定运行短路分断能力 Ics(kA)	飞弧距离 (mm)
DZ15-40	40	380.220	50	2	6、10、16、20、25、32、40	3	3	≤50
		380		3				
DZ15-100	100	380.220	50	2	50、63、80、100	5	5	≤70
		380		3				



操作循环次数与试验参数应符合表2的规定

表2

产品型号	试验次数			操作循环次数
	有载	无载	总计	
DZ15-40	1500	8500	10000	120次/小时
DZ15-100	1500	8500	10000	

过电流脱扣器的保护特性

短路保护特性断路器短路保护电流整定值见表3

表3

保护种类	脱扣器短路整定电流	脱扣时间	起始状态
配电保护用	$10I_n \pm 20$	<0.2s脱扣	冷态
电动机保护用	$12I_n \pm 20\%$	<0.2s脱扣	冷态

断路器过电流脱扣器反时限断开动作特性

a) 配电保护用断路器反时限断开动作特性见表4

表4

周围空气温度	所有相极通电	约定时间/h	起始状态
$+30^\circ\text{C} \pm 2^\circ\text{C}$	约定不脱扣电流 $1.05I_n$	2^a	冷态
	约定脱扣电流 $1.30I_n$	2^a	热态

a 当 $I_n \leq 63$ 时, 为1h

b) 电动机保护用断路器断开动作特性见表5

表5

周围空气温度	所有相极通电	约定时间/h	起始状态
$+20^\circ\text{C} \pm 2^\circ\text{C}$	约定不脱扣电流 $1.05I_n$	2h	冷态
	约定脱扣电流 $1.2I_n$	2h	热态
	约定脱扣电流 $1.5I_n$	2min	热态
	约定脱扣电流 $7.2I_n$	$2s < T_p \leq 10s$	冷态

DZ15系列塑料外壳式断路器

外形及安装尺寸

本系列漏电断路器的外形尺寸(含防护罩)和安装尺寸符合表6及图1~2要求

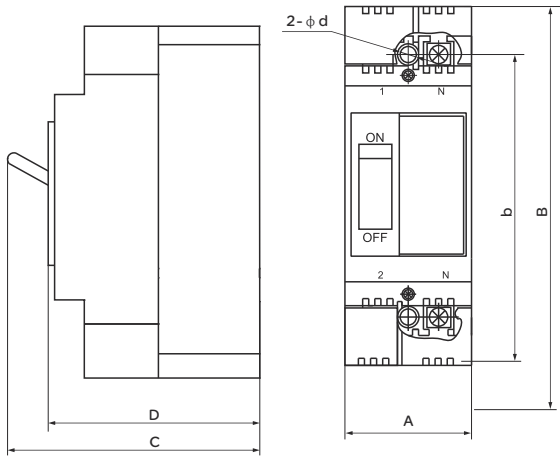


图1 二极断路器外形尺寸和安装尺寸

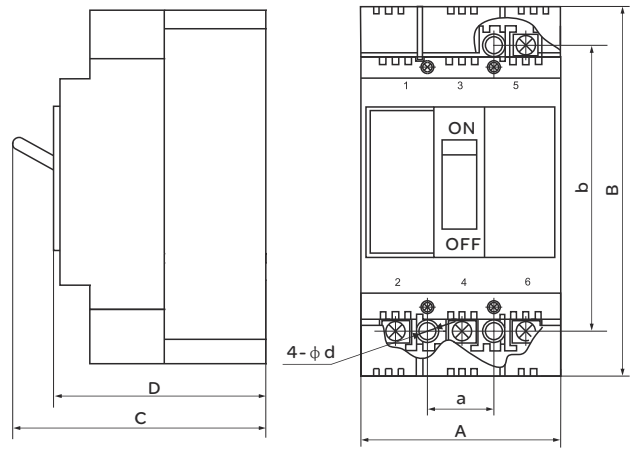


图2 三极断路器外形尺寸和安装尺寸

表6

产品型号	极数	外形尺寸mm				安装尺寸mm			扭矩(N·m)
		A	B	C	D	a	b	安装孔 ϕd	
DZ15-40	2	53	158	88	74	-	120	$\phi 5$	3
	3	78	158	88	74	25	120	$\phi 5$	
DZ15-100	2	66	172	88	81	-	130	$\phi 6$	4
	3	96	172	88	81	30	130	$\phi 6$	

订货须知

用户订货时必须说明:

- 断路器的名称及型号;
- 断路器的额定电流(A);
- 断路器的保护种类;
- 数量:

例如: 订购DZ15-100断路器,三极,电动机保护用,额定电流100A,数量50台。

可写为: DZ15-100/3902 100A 50台。

产品概述



RDM1E系列电子式塑壳断路器其额定绝缘电压为800V,适用于交流50Hz。额定工作电压400V,额定工作电流至1250A的电路中作不频繁转换及电动机不频繁启动之用。断路器具有过载长延时反时限、短路短延时反时限、短路短延时定时限,短路瞬时和欠电压保护功能,能保护线路和电源设备不受损坏。断路器按照其额定极限分断能力(Icu)的高低,分为M型(较高分断型)、H型(高分断型)二类。该断路器具有体积小,分断能力高,飞弧短,抗振动等特点。

断路器可垂直安装(即竖装),亦可水平安装(即横装)。

本断路器不可倒进线,即只能1、3、5接电源线,2、4、6接负载线。

断路器具有隔离功能,其符号表示为“—|—”。

断路器增加相应附件可具备剩余电流保护(可选),缺相保护功能(可选),其中“Z, B”型控制带有通讯接口,可进行“四遥”,满足控制中心和自动化系统的要求。

B”型控制带

有通讯接口,可进行“四遥”,满足控制中心和自动化系统的要求。

符合标准

GB/T 14048.1 低压开关设备和控制设备 第1部分: 总则

GB/T 14048.2 低压开关设备和控制设备 第2部分: 断路器

GB/T 14048.4 低压开关设备和控制设备 第4-1部分: 接触器和电动机起动器机电式接触器和电动机起动器(含电动机保护器)

GB/T 14048.5 低压开关设备和控制设备 第5-1部分: 控制电路电器和开关元件机电式控制电路电器

选型指南

RDM1E	125	H	P	3	4	10	Z
产品型号	壳架电流	分断能力	操作方式	极数	脱扣方式	附件	用途代号
电子式塑壳断路器	125A 250A 400A 630A 800A 1250A	M:较高型 H:高分段型	手柄直接操作无代号: P:电动操作 Z:转动手柄	3:三极 4:四极	4:电子式	附件代号 见表1	基本型无代号 Z:智能通讯型 X:消防型

正常工作条件和安装条件

- 安装地点的海拔高度: 不超过2000m;
- 周围空气温度不超过 +40 °C,且其24h内的平均温度值不超过+35°C。周围空气温度的下限为-5°C;
- 最高温度: +40°C时,空气的相对湿度不超过50%,在较低的温度下可以允许有较高的相对湿度,例如20°C时达90%。对由于温度变化偶尔产生在产品上的凝露应采取特殊的措施;
- 污染等级: 3级;
- 断路器主电路的安装类别: III类,不接至主电路的辅助电路和控制电路安装类别为II;
- 使用类别: A或B。

RDM1E系列电子式塑壳断路器

主要功能特点

智能型控制器是塑壳断路器的核心部件,应用于电动机保护或者配电保护,实现测量、保护、控制和通信功能于一体,使线路和电源设备免受过载、短路、接地等故障危害。

采用MCU微处理控制器,性能稳定可靠;该智能控制器能提供电源,只要一相通电,当电流不低于其额定值的20%时,都能确保保护功能正常工作;

选择性配合具有三段保护:

- 1) 使用类别为B类的断路器与连接在同一电路中的其他短路保护装置在短路条件下具有选择性配合;
- 2) 过载长延时反延时、短路延时(反延时、定延时)、短路瞬时等保护功能参数的整定;
- 3) 具有动作电流、动作时间三段参数设置,可进行4-10档调整;用户可根据负载电流要求对控制器进行设置调整,也可根据用户要求选择关断相应功能(定制功能,需用户订货时注明);

大电流瞬时脱扣功能:当在断路器闭合运行时,如遇到短路大电流($\geq 20I_{nM}$,断路器磁脱扣机构可直接脱扣,双重保护更加可靠安全;

具有脱扣测试(试验)功能:输入DC12V电压试验断路器动作特性;

故障自诊断功能:对智能控制器自身的工作状态和运行情况进行保护和检测;

具有预报警指示、过载指示:当负载电流达到或超过整定值时发光柱导出光源;

磁通变换器双气隙技术:工作更可靠稳定,杜绝误动作、脱扣可靠、功率小;

保护精度高:过载保护、短路短延时保护动作精度 $\pm 10\%$;短路瞬时保护值精度为 $\pm 15\%$ 取决于动作电流;

安装具有互换性:外形尺寸、安装尺寸与RDM1系列塑料外壳式断路器同规格尺寸相同。

可选功能

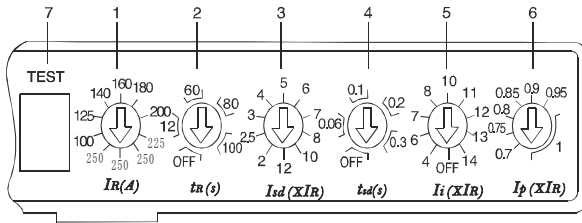
- 1) 有温度监控保护功能:当环境温度超过设定值时(默认设置85°C),控制器会输出报警光电信号或使断路器分闸;
- 2) 双路无源信号输出功能:供发信号(或报警)用,容量AC230V5A;
- 3) 具有过载热记忆功能:过负载热记忆功能、短路(短延时)热记忆功能;
- 4) 具有消防分励功能:过载报警不脱扣(提供一对无源触点)并提供分励脱扣功能;
- 5) 具有通讯功能:标准的RS232、RS485、Modbus现场总线协议;
- 6) 可连接手持式编程器:对断路器各种保护参数进行设定和进行近10次故障查询及各种状态显示等;
- 7) 可连接智能控制模块:转换光隔离触点信号输出,包括可编程器DO输出功能;
- 8) 高档型带液晶显示模块。

分类

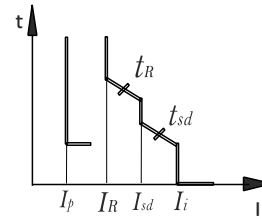
- 产品极数:三极与四极。四极产品中性极(N极)的型式为:N极过电流保护电流、时间参数为0(即中性极无保护)或50%或100%自动跟踪相极电流、时间整定值,且N极与相极一起合分。
- 额定电流:RDM1E-125为32A(16-32)、63A(32-63)、125A(63-125);RDM1E-250为250A(100-250);RDM1E-400为400A(200-400);RDM1E-630为630A(252-630)、RDM1E-800为630A(400-630)、800A(630-800);RDM1E-1250为800A(400-800)、1000(630-1000)、1250A(800-1250)。
- 接线方式分:板前接线、板后接线、插入式板前接线、插入式板后接线四种;
- 断路器是否带附件和不带附件两种:附件分内部附件和外部附件:内部附件有分励脱扣器、欠电压脱扣器、辅助触头、报警触头四种;外部附件有转动手柄操作机构、电动操作机构、断路器控制器、通信转接器、免焊连接器、手持式专用测试器。

RDM1E系列电子式塑壳断路器

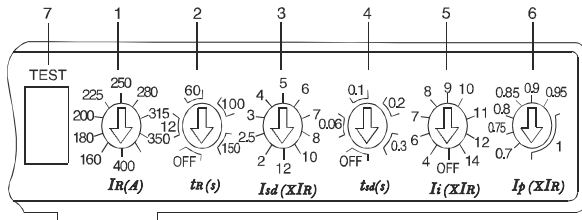
RDM1E-250, In=250A 电子式脱扣器



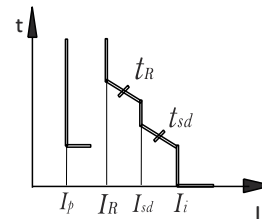
电子式脱扣器保护特性曲线



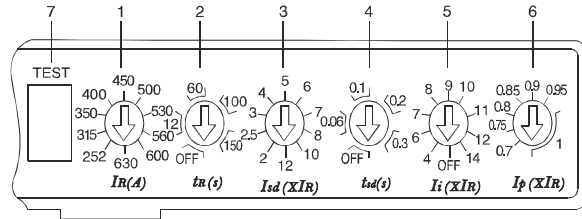
RDM1E-400, In=400A 电子式脱扣器



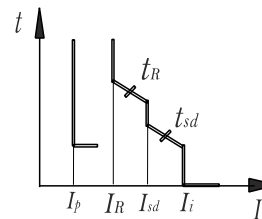
电子式脱扣器保护特性曲线



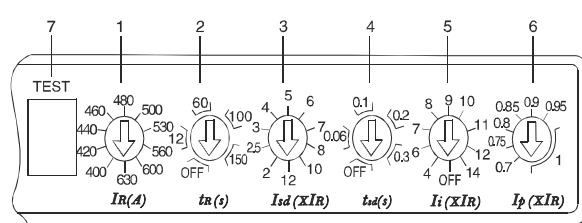
RDM1E-630, In=630A 电子式脱扣器



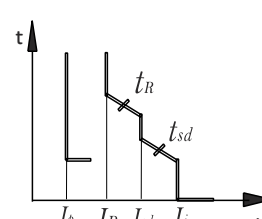
电子式脱扣器保护特性曲线



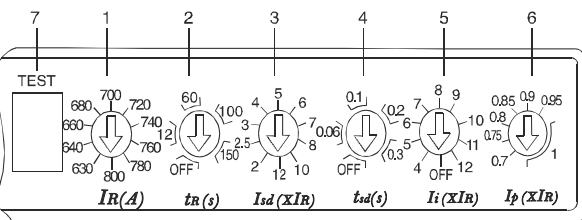
RDM1E-800, In=630A 电子式脱扣器



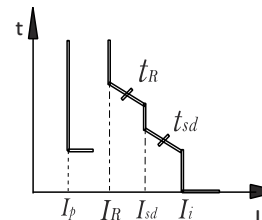
电子式脱扣器保护特性曲线



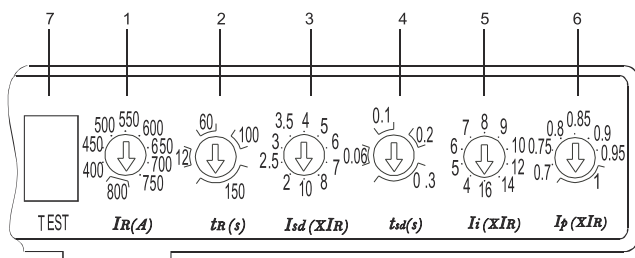
RDM1E-800, In=800A 电子式脱扣器



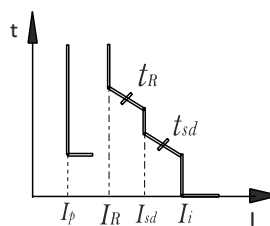
电子式脱扣器保护特性曲线



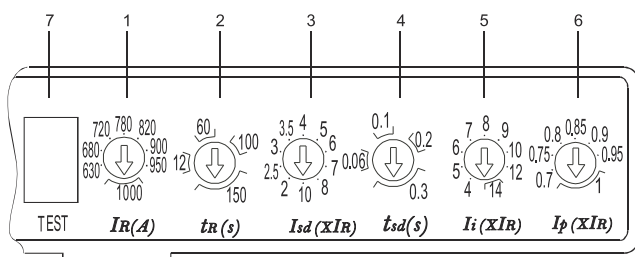
RDM1E-1250, In=800A 电子式脱扣器



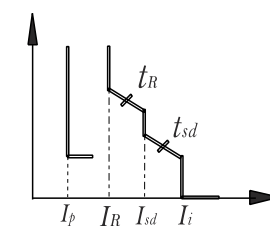
电子式脱扣器保护特性曲线



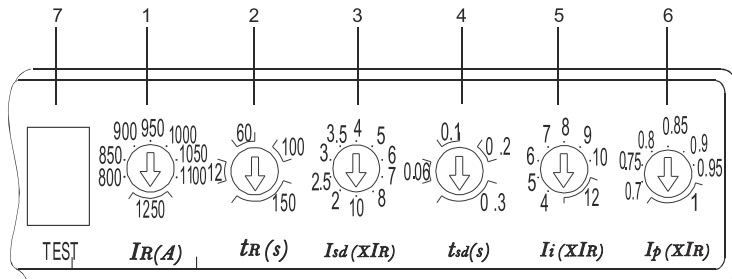
RDM1E-1250, In=1000A 电子式脱扣器



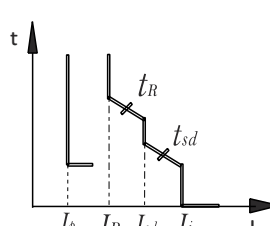
电子式脱扣器保护特性曲线



RDM1E-1250, In=1250A 电子式脱扣器



电子式脱扣器保护特性曲线



保护:

- 过载长延时动作电流表 I_R 调整, 根据断路器不同的额定电流, 可从4档到10档进行调整;
- 长延时动作时间 T_R 调整, 可进行4档调整;
- 短路短延时动作电流 I_{sd} 调整, 可进行10档调整;
- 短延时动作时间 t_{sd} 调整, 可进行4档调整;
- 短路瞬时动作电流表 I_i 调整, 可进行8档、9档或10档调整;
- 预告报警动作电流 I_p 调整, 可进行7档调整。

其它功能:

- 测试端, 用于检测电子脱扣器当前整定值(或脱扣测试);
- 运行指示;
- 预告报警指示;
- 过载指示;
- 脱扣按钮。

RDM1E系列电子式塑壳断路器

脱扣器方式及内部附件代号



脱扣器方式及内部附件代号	附件名称	RDM1E-125、RDM1E-250		RDM1E-400、630		RDM1E-800
		3极	4极	3极	4极	3极、4极
408	报警触头					
410	分励脱扣器					
420	辅助触头(1NO1NC)			—	—	—
	辅助触头(2NO2NC)	—	—			
402	辅助触头(2NO2NC)			—	—	—
430	欠电压脱扣器					
440	辅助触头(1NO1NC)分励脱扣器			—	—	—
	辅助触头(2NO2NC)分励脱扣器	—	—			
412	辅助触头(2NO2NC)分励脱扣器			—	—	—
450	分励脱扣器欠电压脱扣器					
460	二组辅助触头					
470	辅助触头(1NO1NC)欠电压脱扣器			—	—	—
	辅助触头(2NO2NC)欠电压脱扣器	—	—			
432	辅助触头(2NO2NC)欠电压脱扣器			—	—	—
418	分励脱扣器报警触头					
428	辅助触头(1NO1NC)报警触头					
448	分励脱扣器+辅助触头+报警触头					
468	二组辅助触头报警触头					
478	辅助触头欠电压脱扣器报警触头					

注：

- 脱扣器方式及内部附件代号首位数字4表示具有三段保护的电子式脱扣器；后两位数字表示内部附件代号，无附件则用00表示；带分励脱扣器的附件代号中410为电磁式分励脱扣器，其余均为分励模块结构。
- RDM1E-400、800、1250系列产品中代号428、448规格规格辅助触头为一对触头（即一常开、一常闭）；RDM1E-400、800、1250中468规格辅助触头为三对触头（即三常开、三常闭）；RDM1E-1250中478规格辅助触头为一对触头（即一常开、一常闭）；其余规格辅助触头数量为400及以上二组，225及以下为一组；
- RDM1E-125、250中420规格辅助触头可提供二对触头（二常开、二常闭），但须订货时注明；
- 在内部附件不能提供或满足客户的使用需要时，也可通过智能控制器提供更多辅助功能，该系列智能控制器能提供如下功能：合分闸辅助信号，分励脱扣功能，各种保护功能故障信号。

主要技术指标

断路器的主要技术数据见表2

表2

产品型号	RDM1E-125		RDM1E-250		RDM1E-400		RDM1E-630		RDM1E-800		RDM1E-1250	
壳架电流Inm(A)	125		250		400		630		800		1250	
分断能力级别	M	H	M	H	M	H	M	H	M	H	M	
额定电流In(A)	32、63、125		250		400		630		630、800		800、1000、1250	
极数	3、4		3、4		3、4		3		3、4		3、4	
额定工作电压Ue(V)	AC400											
额定绝缘电压Ui(V)	800											
额定冲击耐受电压Uimp(V)	8000											
额定极限短路分断能力Icu(kA)	50	85	50	85	65	100	50	100	65	100	80	
额定运行短路分断能力Ics(kA)	35	50	35	50	42	65	37.5	65	42	65	50	
额定短时耐受电流Icw/1s(kA)	1.2		3		5		10		10		15	
使用类别	A		A		B		B		B		B	
飞弧距离(mm)	≤50		≤50		≤100		≤100		≤100		≤100	
操作性能	通电(次)	1500		1000		1000		1000		500		500
	不通电(次)	8500		7000		4000		4000		3000		3000
板前接线	○		○		○		○		○		○	
板后接线	○		○		○		○		○		—	
插入式接线	○		○		○		○		○		—	
抽屉式接线	—		—		○		○		○		○	
欠压脱扣器	○		○		○		○		○		○	
分励脱扣器	○		○		○		○		○		○	
辅助触头	○		○		○		○		○		○	
报警触头	○		○		○		○		○		○	
电动操作机构	○		○		○		○		○		○	
手动操作机构	○		○		○		○		○		○	
手持专用测试器	○		○		○		○		○		○	
智能控制模块	○		○		○		○		○		○	
测试电源模块	○		○		○		○		○		○	

脱扣器的特性

电子脱扣器特性

断路器内装按有效值采样的电流传感器。断路器具有过载长延时反时限、短路短延时反时限、短路短延时时限、短路瞬时动作等保护功能，可由用户自行设定组成所需的保护特性；中性线过电流保护电流、时间参数100%自动跟踪相线整定值。脱扣器特性见图1。

过载长延时反时限保护动作特性见表3。

短路短延时保护动作特性见表4。

短路瞬时保护动作特性见表5。

RDM1E系列电子式塑壳断路器

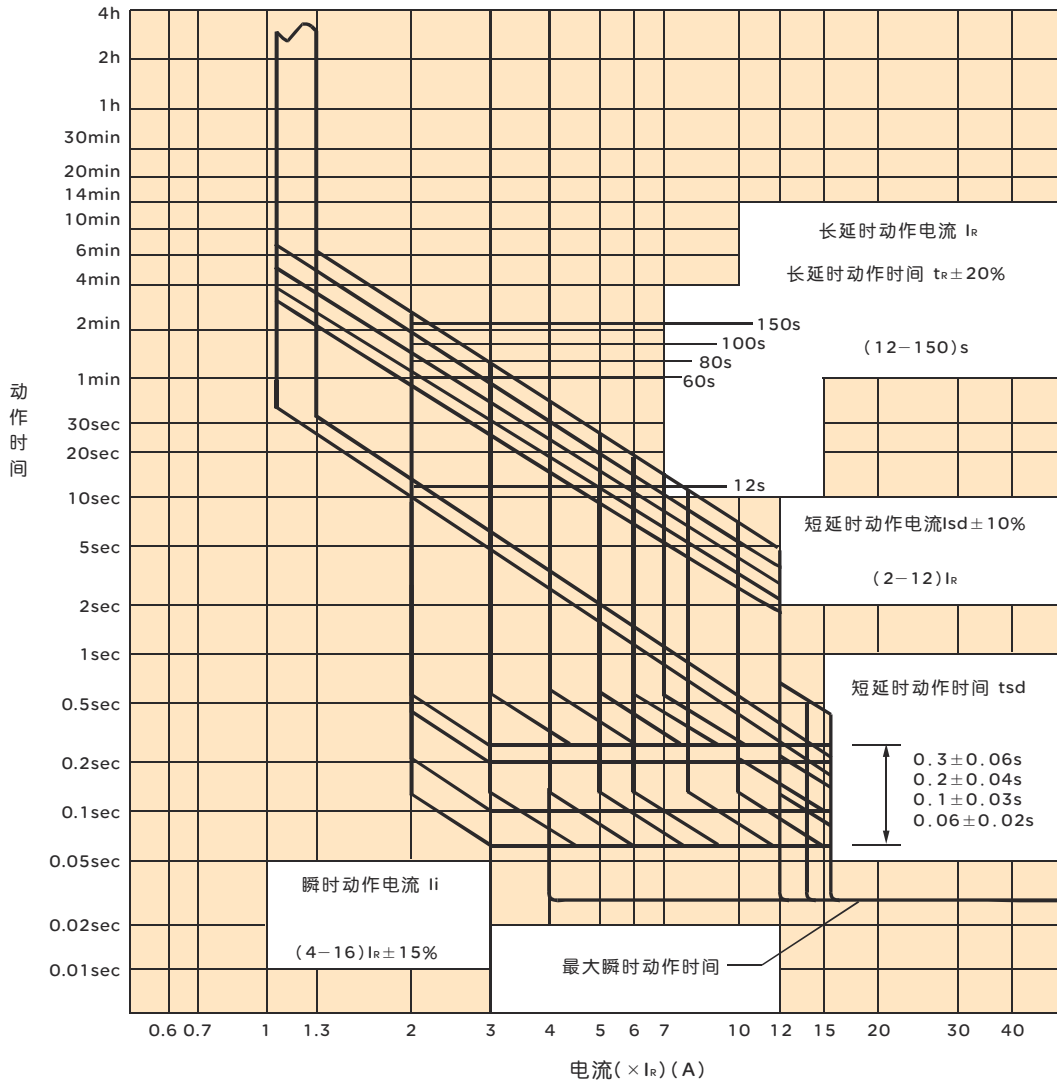


图1 RDM1E-125-1250型脱扣特性曲线

表3

电流		动作时间 (s)					
配电型	1.05I _R	> 2h不脱扣					
	1.3I _R	≤ 1h脱扣					
	2I _R	动作时间T _R	12	60	80	100	150
		整定时间t _R	12	60	80	100	150
电动机保护型	1.05I _R	> 2h不脱扣					
	1.2I _R	≤ 1h不脱扣					
	1.5I _R	动作时间T _R	21.3	107	142	178	267
	2I _R	整定时间t _R	12	60	80	100	150
	7.2I _R	动作时间T _R	0.93	4.63	6.17	7.72	11.6
脱扣级别		/	10A	10	20	30	

注：1.动作时间符合 $I^2T_R=(2I_R)^2t_R$, ($1.2I_R \leq I < I_{sd}$); 2.动作时间误差±20%, 3.可返回时间不小于动作时间的70%。

表4

短延时动作特性		电流 I_{sd}	动作时间 (S)				
		$\leq 0.9I_{sd}$	不脱扣				
		$\geq 1.1I_{sd}$	脱扣				
短延时保护	反时限保护	$I_{sd} \leq I < 1.5I_{sd}$	$I^2TR = (1.5I_{sd})^2 t_{sd}$				
	定限保护	$1.5I_{sd} \leq I < I_n$	整定时间 $t_{sd}(s)$	0.06	0.1	0.2	0.3
			允差 (s)	± 0.02	± 0.03	± 0.04	± 0.06
			可返回时间 (s)	/	/	0.14	0.21
精度		反时限动作时间允差 $\pm 10\%$					

表5

动作特性	电流	动作时间 (S)
	$\leq 0.85I_n$	不脱扣
	$\geq 1.15I_n$	脱扣

附属装置的技术数据

辅助触头和报警触头的额定值见表6

表6

分类	壳架等级额定电流 $I_{nm}(A)$	约定发热电流 $I_{th}(A)$	额定工作电流 $I_e(A)$	
			AC400V	DC220V
辅助触头	$I_{nm} \leq 400$	3	0.3	0.15
	$I_{nm} \geq 400$	3	0.4	0.15
报警触头	$100 \leq I_{nm} \leq 800$	3	0.3	0.15

控制电路脱扣器及电动机构的额定控制电源电压(U_s)和额定工作电压(U_e)见表7

表7

类型		额定电压 (V)		
			AC50Hz	DC
脱扣器	分励脱扣器	U_s	230、400	110、220
	欠电压脱扣器	U_e	230、400	—
电动机		U_s	230、400	110、220

- 分励脱扣器的外加电压介于额定控制电源电压70%-100%之间时,应可靠分断断路器。
- 当电源电压下降到欠电压脱扣器额定工作电压的70%-35%范围之内,欠电压脱扣器能可靠地分断断路器;当电源电压低于欠电压脱扣器额定工作电压的35%时,欠电压脱扣器能防止断路器闭合;当电源电压高于欠电压脱扣器额定工作电压的85%时,欠电压脱扣器能保证断路器可靠闭合。
- 电动操作机构在额定频率下,电源电压在85%-110%之间时,能可靠闭合断路器。
- 功率损耗及降容系数

RDM1E系列电子式塑壳断路器

功率损耗见

表8

型号	通电电流 (A)	三相总功率损耗 (VA)	
		板前、板后接线	插入式接线
RDM1E-125	125	35	40
RDM1E-250	250	62	70
RDM1E-400	400	115	125
RDM1E-630	630	150	170
RDM1E-800	800	262	294

环境温度变化的降容系数见表9

表9

降容系数	环境温度	环境温度				
		+40°C	+45°C	+50°C	+55°C	+60°C
型号						
RDM1E-125		1In	0.95In	0.89In	0.84In	0.76In
RDM1E-250		1In	0.96In	0.91In	0.87In	0.75In
RDM1E-400		1In	0.94In	0.87In	0.81In	0.74In
RDM1E-630		1In	0.94In	0.87In	0.81In	0.74In
RDM1E-800		1In	0.88In	0.83In	0.79In	0.72In

外形及安装尺寸

外形尺寸见图2、图3、图4、图5、图6及表10

- (1) 板前接线外形尺寸见图2 (X-X、Y-Y为三极断路器中心)
- (2) 板后接线外形尺寸见图3, 见图4 (630壳架暂不提供)
- (3) 插入式板前接线外形尺寸见图5 (630壳架暂不提供)
- (4) 插入式板后接线外形尺寸见图6 (630壳架暂不提供)

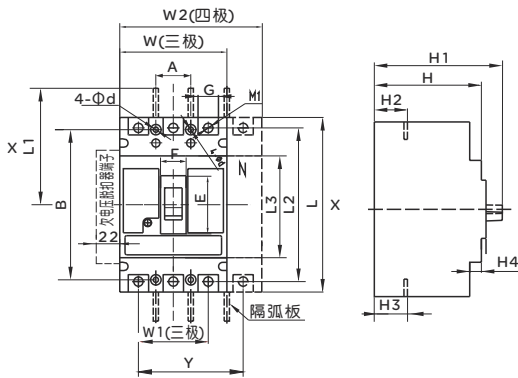


图2 固定式板前接线

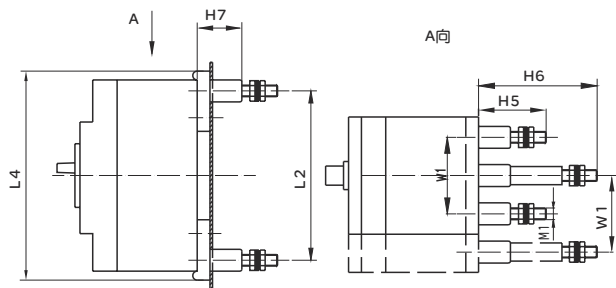


图3 RDM1E-125、250固定式板后接线

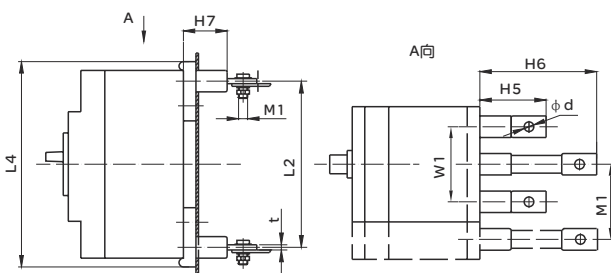


图4 RDM1E-400、800固定式板后接线

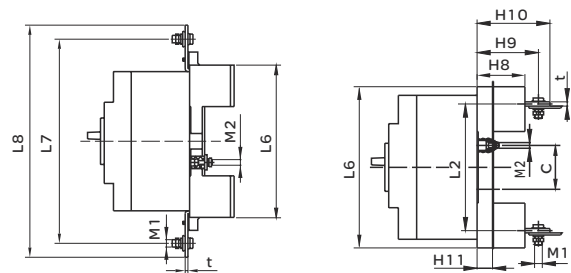


图5 插入式板前接线 (三极) 图6 插入式板后接线 (三极、四极)

表10

型号	板前接线														
	W	W1	L	L1	L2	L3	H	H1	H2	H3	H4	E	F	G	W2
RDM1E-125	92	60	150	100	132	88.5	93	112	29	29	12	50	22	18	122
RDM1E-250	107	70	165	132	144	102	90	110	24	24	5	62	22	22	142
RDM1E-400	150	96	257	220	224	175	107	147	38	38.5	5	89	65	33	198
RDM1E-630	150	96	257	220	224	175	107	147	40	41.5	5	89	65	33	-
RDM1E-800	210	140	280	240	243	205	116	155	42	45	4	81.5	66.5	44	280

型号	板后接线							插入式接线								
	L4	H5	H6	H7	M1	d	t	L6	H8	H9	H10	H11	M1	M2	L7	L8
RDM1E-125	164	53	93	35	M8	-	-	168	50	64	76	18	M8	M6	220	250
RDM1E-250	173	55	100	35	M8	8.5	-	186	50	72	87	18	M8	M6	252	276
RDM1E-400	267	71	128	37	M10	12	8.5	280	60	84	107	21	M10	M8	357	387
RDM1E-800	295	125	-	37	M12	16	16	305	61	97	148	16	M12	M8	-	-

安装板开孔尺寸

(1) 板前接线安装板开孔尺寸见图7 (X-X、Y-Y为三极断路器中心)

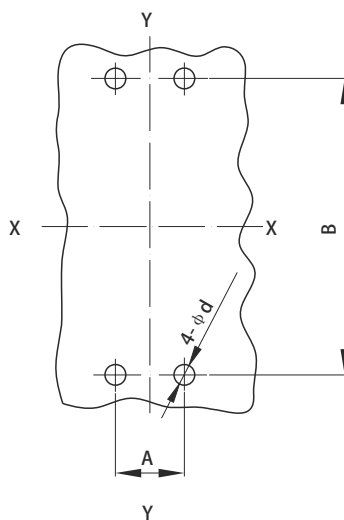


图7 板前接线安装板开孔尺寸

型号	RDM1E-125		RDM1E-250		RDM1E-400		RDM1E-800	
极数	3	4	3	4	3	4	3	4
安装板开孔尺寸(mm)	A	30	35	44	70			
	B	129	126	194	243			
	d	4.5	4.5	7	7			

RDM1E系列电子式塑壳断路器

(2) 板后接线安装板开孔尺寸见图8 (X-X、Y-Y为三极断路器中心)

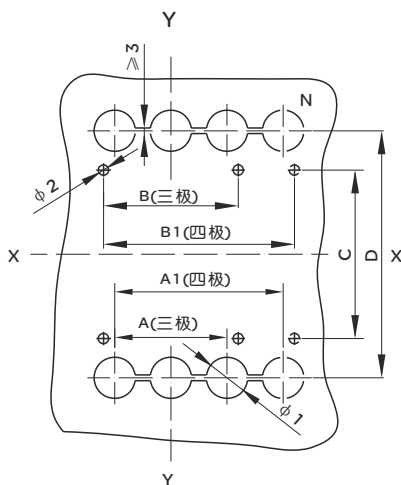


图8 板后接线安装板开孔尺寸

型号	RDM1E-125		RDM1E-250		RDM1E-400		RDM1E-800		
极数	3	4	3	4	3	4	3	4	
安装板开孔尺寸(mm)	A	60	—	70	—	96	—	140	—
	A1	—	90	—	105	—	144	—	210
	B	72	—	87	—	124	—	178	—
	B1	—	102	—	122	—	172	—	248
	C	90		93		164		158	
	D	132		144		224		243	
	phi 1	22		24		32		48	
	phi 2	5.5		5.5		6.5		7	

(3) 插入式板前接线安装板开孔尺寸见图9 (X-X、Y-Y为三极断路器中心)

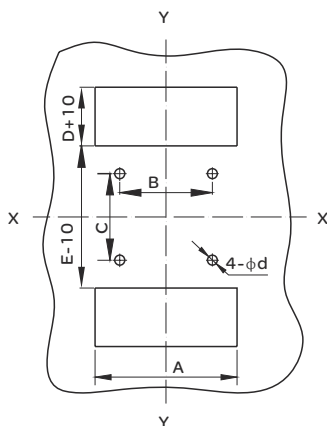


图9 插入式板前接线安装板开孔尺寸

型号	RDM1E-125		RDM1E-250		RDM1E-400	
极数	3		3		3	
安装板开孔尺寸(mm)	A	94	110	152		
	B	60	70	60		
	C	56	54	129		
	D	41	66	65		
	E	90	91	166		
	d	6.5	6.5	8.5		

(4) 插入式板后接线安装板开孔尺寸见图10 (X-X、Y-Y为三极断路器中心)

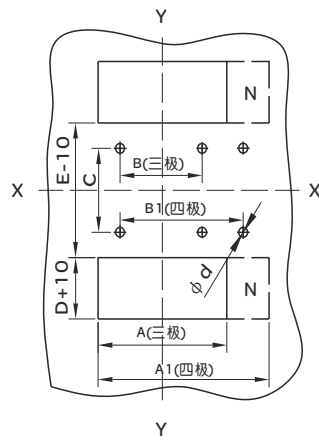
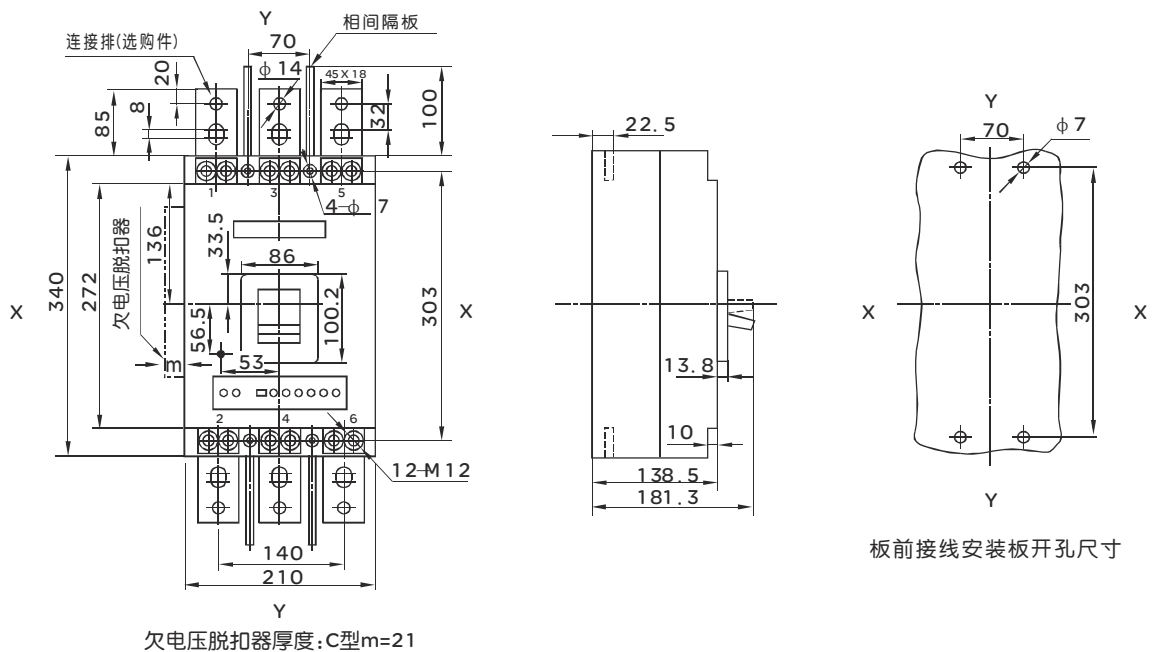


图10 插入式板后接线安装板开孔尺寸

型号	RDM1E-125		RDM1E-250		RDM1E-400		RDM1E-800		
极数	3	4	3	4	3	4	3	4	
安装板开孔尺寸(mm)	A	94	—	107	—	149	—	210	
	A1	—	129	—	145	—	200	290	
	B	60	—	70	—	60	—	90	
	B1	—	90	—	105	—	108	162	
	C	56		54		129		146	
	D	38		45.5		54.5		72	
	E	92		95		171		181	
	d	6.5		6.5		8.5		11	

RDM1E-1250板前接线 (三极) X-X、Y-Y为断路器中心

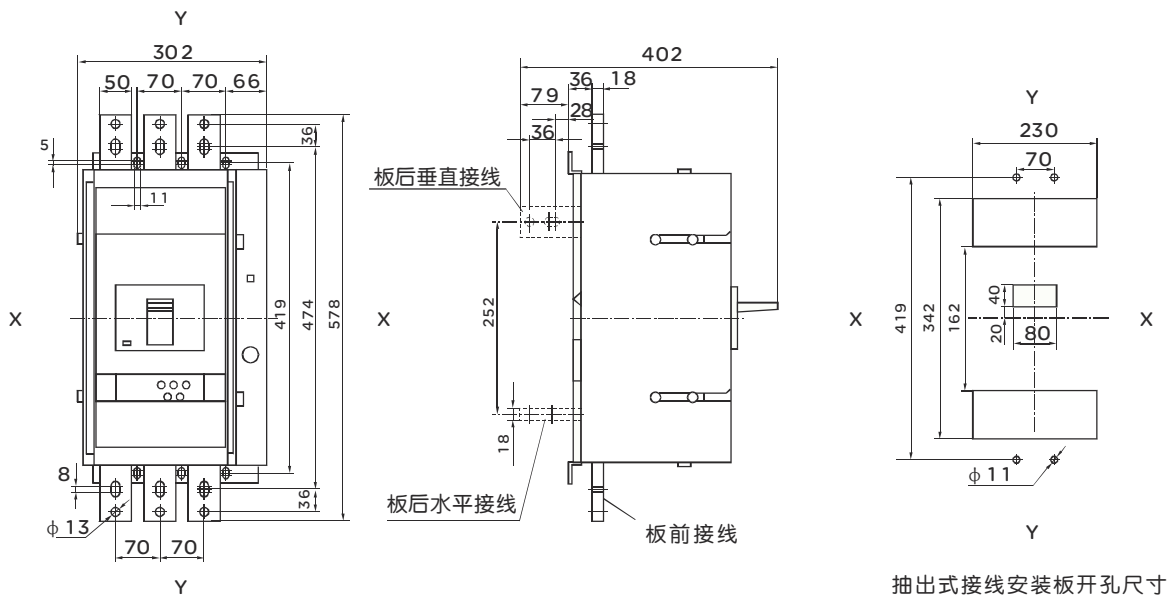


欠电压脱扣器厚度:C型m=21

图11 RDM1E-1250板前接线及安装板开孔尺寸

RDM1E系列电子式塑壳断路器

RDM1E-1250抽出式接线（三极）X-X、Y-Y为断路器中心



注：RDM1E-1250中的In=1250A暂不供抽出式。

图12 RDM1E-1250抽出式接线及安装板开孔尺寸

断路器的通信功能

带电动操作机构的RDM1E智能型断路器与上位机(如计算机)连接,通过通信接口可实现远距离“四遥”功能。RS485接口, Modbus-RTU协议, 通讯波特率9600K。

另外,加装RDM1E断路器控制器(选购配件)还可在现场直接读取断路器的各项参数并进行修改。

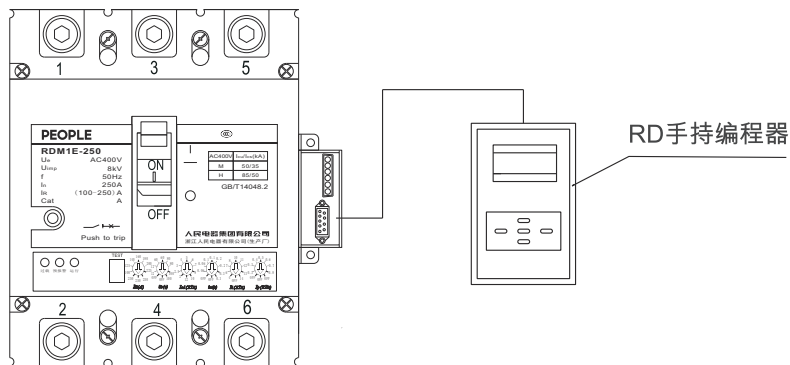
智能断路器的通讯接口及外部模块

RDM1E系列可通讯智能化塑壳断路器备有通讯接口, MODBUS通讯协议。

RDM1E系列可通讯智能化塑壳断路器不用于组网通讯,而是单独使用时,手持编程器可对断路器进行保护特性整定等操作;也可以在通讯接口接上RD-CD液晶显示模块,用以监视断路器的运行电流和故障信息。

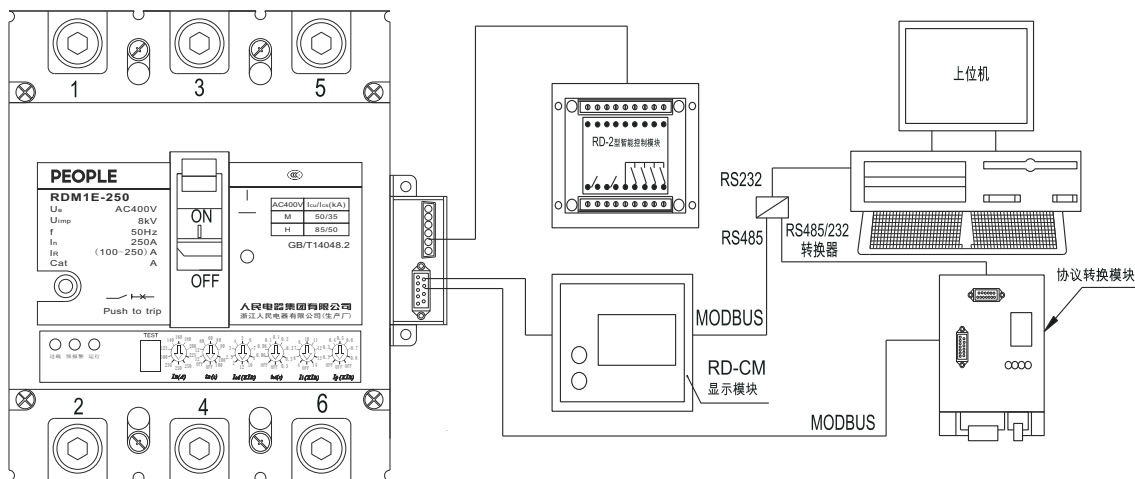
当RDM1E系列可通讯智能化塑壳断路器用于组网通讯时,可直接挂接到相应的现场总线;针对不同协议的现场总线,可选用RD-DP协议转换模块,将MODBUS协议转换后在挂接到相应的现场总线。

RDM1E系列可通讯智能化塑壳断路器单独使用对断路器的保护参数设定时,需专业人员采用RD手持编程器按下图所示方式连接,再按手持编程器的操作说明进行操作。



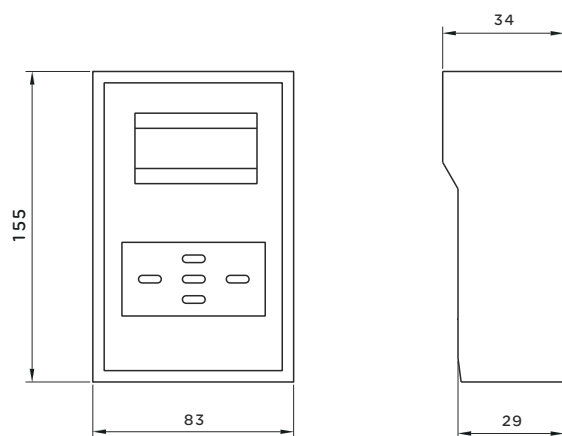
RDM1E系列可通讯智能化塑壳断路器的通讯组网

通讯组网可参考下图方案进行连接。针对不同协议可选不同的协议模块，将MOBBUS转为PROFIBUS-DP等协议。



RDM1E系列可通讯智能化塑壳断路器的外部配置模块(可选件)

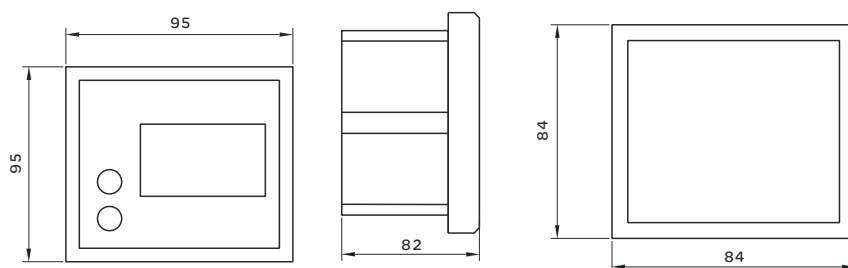
RDM1E型手持编程器用来对智能断路器进行现场操作或参数编程设置，具有设备自动搜索功能、电源监视功能、通讯状态指示功能、自动切断远程通讯功能、工作权限确认功能、各种参数查询显示等。携带方便，中英文操作界面，可用于电力部门或电力用户控制与管理。



RD-CD型液晶显示模块

面板式安装，可安装在柜体室门上；

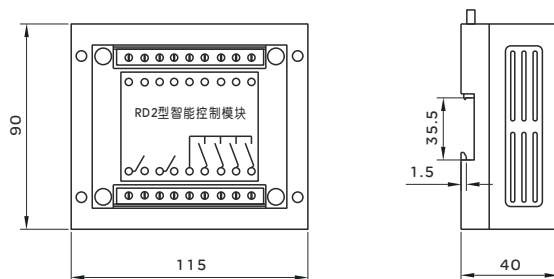
可用于智能断路器现场运行参数的监视，亦可定制高精度电流参数显示，以替代仪表显示功能，同时对智能断路器提供辅助工作电源。



RDM1E系列电子式塑壳断路器

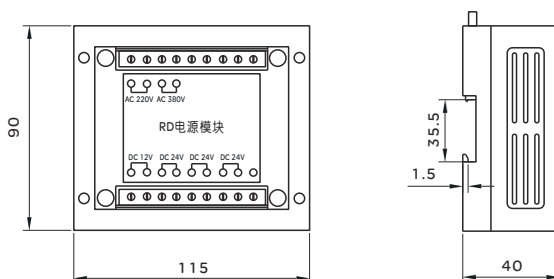
RD-2智能控制模块

RD-2型智能控制模块采用标准导轨式安装。智能控制模块以光隔信号输入，各种报警和断路器分合信号以触点信号输出以及可编DO输出功能。



RD测试电源模块

RD电源测试模块采用标准导轨式安装，用于对智能型断路器在现场进行"脱扣试验"测试。也可为RD-CD提供直流电源。



RDM1E系列可通讯智能化塑壳断路器功能配置

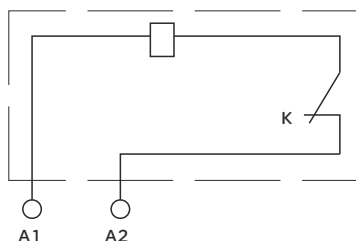
产品类型	RDM1E基本型	RDM1E(Z)智能型	RDM1E(X)消防型
功能			
过载长延时整定	●	●	●
短路短延时整定	●	●	●
短路瞬时整定	●	●	●
过载、预报警指示	●	●	●
脱扣测试功能	●	●	●
故障自诊断功能	●	●	●
编码开关整定	●	●	●
双路无源信号输出	—	●	△
通讯功能模块	—	●	△
手持式编码器	—	△	△
编码整定	—	△	△
分励功能	—	△	△
温度监控保护功能	—	△	△
记忆功能	—	△	△
智能控制模块	—	△	△
消防功能	—	—	●
液晶显示	—	—	—

● 基本功能 △ 可选功能

断路器的内部附件

分励脱扣器

分励脱扣器的额定控制电源电压为：AC50Hz、230V、400V；DC24V，在85%-110%的额定控制电源电压下断路器能可靠断开，用户接线图见下图。

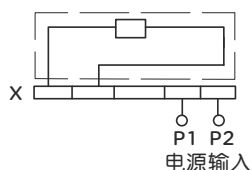


电源输入

K：分励脱扣器内部与线圈串联的微动开关为常闭触头，当断路器分闸后，该触头自行断开，合闸时闭合。

欠压脱扣器

当电压下降（甚至缓慢下降）到额定电压的70%-35%范围内，欠压脱扣器应动作；在低于脱扣器额定电压的35%时，欠压脱扣器应能防止断路器闭合；在电源电压等于或大于85%时，欠电压脱扣器应能保证断路器可靠闭合。根据用户需要断路器附件可直接导线引出或加装接线端子排，用户接线见下图。



电源输入

警告：欠电压脱扣器必须先通电，断路器才能再扣及合闸，否则将损坏断路器！

外挂欠电压模块接线图（虚线框内为断路器内部接线图）

辅助触头

断路器的辅助触头分为两组，每组辅助触头电气上不可分开。用户接线见图如下。

断路器处于“分”时的位置		壳架等级电流400A及以上断路器
		壳架等级电流250A及以下断路器

报警触头

断路器在正常合分时报警触头不动作，只有在自由脱扣或故障跳闸后触头才改变原始位置。

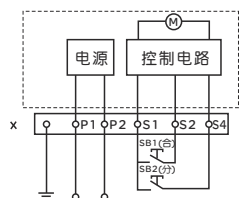
断路器处于“合”、“分”时的位置	
------------------	--

RDM1E系列电子式塑壳断路器

断路器的外部附件

电动操作机构

电动操作机构接线图如下图(虚线框内为电动操作机构内部接线图)



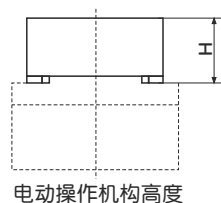
电压规格: AC50Hz 110V、230V
DC110V、220V电源输入
符合说明: SB1、SB2操作按钮
(用户自备)
X接线端子排
P1、P2为外接电源输入

注: 断路器脱扣跳闸后, 电动操作机构必须先使断路器再扣, 然后才能合闸。

电动操作机构的动作电流、功率及寿命见下表。

配用断路器	动作电流 (A)	电动机功率 (W)	寿命 (次数)
RDM1E-125	≤0.5	14	10000
RDM1E-250	≤0.5	14	8000
RDM1E-400/630	≤2	35	5000
RDM1E-800	≤2	35	5000

电动操作机构高度见下图表。

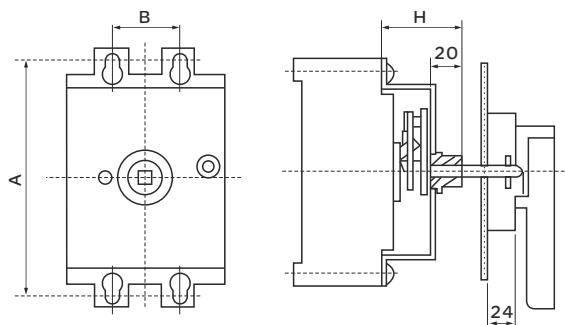


电动操作机构高度

配用断路器型号	H(mm)
RDM1E-125	94
RDM1E-250	90
RDM1E-400/630	145
RDM1E-800	147

转动手操机构 (三极、四极断路器通用)

本机构专用于RDM1E系列塑料断路器, 通过旋转手柄实现断路器的合闸、分闸和再扣及抽屉柜、配电柜、动力箱等在面板上操作的要求, 并保证断路器处于合闸时柜体门板不能开启 (即与门联锁)。其外形尺寸见下图及表。



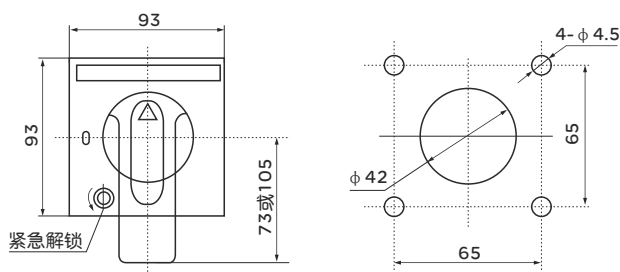
配用断路器	A (mm)	B(mm)	H(mm)
RDM1E-125	104	30	49
RDM1E-250	143	35	55
RDM1E-400/630	194	138	74
RDM1E-800	243	198	66

转动手操机构

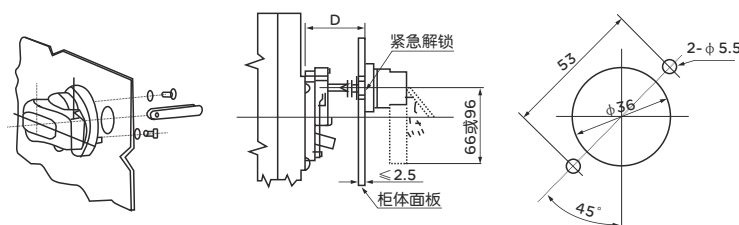
手柄手操机构可配用二种操作手柄：一种为“F”型方行手柄；另一种为“A”型圆形手柄，其门板开孔尺寸见下图。

转动手操机构手柄特点：

- 当断路器在合闸状态时，不能开启柜门。
- 若操作手柄或手操作机构在合闸状态时有故障，可通过操作手柄上的紧急触锁装置开启柜门。
- 对应不同规格的手操机构，相配套的手操手柄，其门板开孔一致。



“F”型方形手柄外形柜门开孔尺寸(开孔中心离铰链距离不小于100mm)



“A”型圆形手柄外形柜门开孔尺寸(开孔中心离铰链距离不小于100mm)

注：

- 方轴长度D=150mm（默认），长度不大于150mm时，以50mm步长递增，最长可提供500mm，要订货注明；
- 手操机构配用“F”型手柄，加注“F”，配用“A”型手柄，加注“A”。如CZE-100-F。不注明默认为A型。
- 手动操作机构，必须向本厂配套订货以确保产品质量，如用户自行购买，安装装配后发生的一切不良后果本厂概不负责。

RDM1E系列电子式塑壳断路器

订货规范

(请用户根据需要在□内打“√”或填上数字并传真至我公司)

用户单位	订货数量(台)	订货日期	交货日期		
型号规格	配电型:RDM1E- _____ / _____ , In= _____ A,对RDM1E-125、250、400、630、800、1250 电动机保护型:RDM1E- _____ / _____ , In= _____ A,对RDM1E-125、250、400、630、800		接线方式	板前接线 <input type="checkbox"/>	
	板后接线 <input type="checkbox"/>				
	插入式板前接线 <input type="checkbox"/>				
	插入式板后接线 <input type="checkbox"/>				
	抽出式板前接线 <input type="checkbox"/>				
	抽出式板后垂直接线 <input type="checkbox"/>				
	抽出式板后水平接线 <input type="checkbox"/>				
电子式脱扣器整定值	过载长延时整定电流 $I_R =$ _____ A		长延时整定时间 $t_R =$ _____ s		
	短路短延时整定电流 $I_{sd} =$ _____ $\times I_R$		短延时整定时间 $t_{sd} =$ _____ s		
	短路瞬动整定电流 $I_i =$ _____ $\times I_R$				
	预报警整定电流 $I_p =$ _____ $\times I_R$				
附件	欠电压脱扣器	<input type="checkbox"/> AC400V	<input type="checkbox"/> AC230V		
	分励脱扣器	<input type="checkbox"/> AC400V	<input type="checkbox"/> AC230V	<input type="checkbox"/> DC24V	
	电动操作机构	<input type="checkbox"/> AC230V	<input type="checkbox"/> AC110V	<input type="checkbox"/> DC220V	<input type="checkbox"/> DC110V
	手动操作机构	<input type="checkbox"/> F型	<input type="checkbox"/> A型		
	专用测试器	_____ 只			
备注					
注: 可提供低温至-40℃断路器。					

产品概述



RDM1L系列剩余电流动作断路器(以下简称断路器),主要适用于交流50Hz,额定工作电压为400V,额定电流至800A的配电网中,用来对人提供间接接触保护,也可用来防止因设备绝缘损坏,产生接地故障电流而引起的火灾危险,并可用来分配电能和保护线路及电源设备的过载和短路,还可作为线路的不频繁转换和电动机不频繁启动之用。

本断路器适用于隔离,符号表示为 $\text{—}/\text{I}\times\text{—}$ 。

本产品符合GB/T 14048.2《低压开关设备和控制设备 第2部分:断路器》标准。

选型指南

RDM1L	125	M	Z	4	310	2	A	I
产品型号	壳架电流	分断能力	操作方式	极数	附件	用途代号	四极代号	报警模块
剩余电流动作断路器	125A 250A 400A 800A	L:标准型 M:较高型 H:高分段型	手柄直接操作无代号: P:电动操作 Z:转动手柄	2:二极 3:三极 4:四极	附件代号见表2	配电用断路器无代号, 2:电动机保护用断路器	见表1, (三极产品无代号)	不带报警模块无代号, I:即漏电报警又跳闸 II:漏电报警不跳闸

表1

代号	说明
A型	N极不安装过电流脱扣元件,且N极始终接通,不与其他三极一起合分
B型	N极不安装过电流脱扣元件,且N极与其他三极一起合分(N极先合后分)

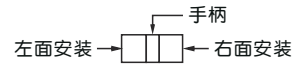
备注:

- 附件代号中首位数字0:表示无热磁脱扣器;2:表示仅有瞬时脱扣器;3:表示带有复式脱扣器。后两位数字表示内部附件代号,如无附件则用00表示。
- 对RDM1L-125、250二极产品不能提供内部附件,仅可提供漏电报警模块。
- 附件接线方式默认采用接线端子,如需直接引出线(线长为50cm),订货时需说明。
- DC24V分励脱扣器、欠压脱扣器、漏电报警模块只提供端子接线方式。

RDM1L系列漏电断路器

表2脱扣器方式及附件代号与安装位置

● 分励脱扣器 □ 报警触头 ■ 辅助触头 ○ 欠电压脱扣器 → 引线方向



代号	附件名称	RDM1L-125、250		RDM1L-400		RDM1L-800	
		3极、4极A、B、C、D型	4极B、C型	3极、4极A、B、C、D型	4极B、C型	3极、4极A、B、C、D型	4极B、C型
08	报警触头	←□□	—	←□□	—	←□□	—
10	分励脱扣器	←●□	—	←●□	—	←●□	—
20	辅助触头	←■□	—	←■□	—	←■□	—
30	欠压脱扣器	←○□	—	←○□	—	←○□	—
☆40	分励脱扣器 辅助触头	—	←●■→	—	←●■→	—	←●■→
☆50	分励脱扣器 欠压脱扣器	—	—	—	←○●→	—	←○●→
☆60	二组辅助触头	←■■→	—	←■■→	—	←■■→	—
☆70	辅助触头 欠压脱扣器	—	←○■→	—	←○■→	—	←○■→
☆18	分励脱扣器 报警触头	—	←●□	—	←□●→	—	←□●→
28	辅助触头 报警触头	—	←■□	—	←■□	—	←■□
☆38	欠压脱扣器 报警触头	—	←○□	—	—	—	—
☆48	分励脱扣器 辅助触头 报警触头	—	←●■	—	←■●→	—	←■●→
☆68	二组辅助触头 报警触头	—	←■■	—	←■■	—	←■■
☆78	欠压脱扣器 辅助触头 报警触头	—	←○■	—	—	—	—

注：① RDM1L系列如带漏电报警模块，则附件中带☆规格，其内部附件从右侧引出时因漏电报警模块的限制，默认只提供引出线方式。
 ② RDM1L-400、800中28、48规格辅助触头为一对触头(即一常开一常闭)，68规格辅助触头为三对触头(即三常开三常闭)。RDM1L-125、250中20、40规格辅助触头可提供二对触头(即二常开二常闭)，但订货时必须注明。

正常工作条件和安装条件

- 周围空气温度上限不超过+40℃，且其24h内的平均值不超过+35℃，下限不低于-5℃；
注：在周围空气温度高于+40℃或低于-5℃的条件下使用的断路器应与制造厂协商。
- 安装地点的海拔不超过2 000 m；
- 大气的相对湿度在周围最高温度+40℃时不超过50%，在较低温度下可以允许有较高的相对湿度，例如+20℃时达90%。对由于温度变化偶尔产生在产品上的凝露应采取特殊的措施；
- 污染等级为3级；
- 在无爆炸危险的介质中，且介质无足以腐蚀金属和破坏绝缘的气体与导电尘埃的地方。
- 安装在无冲击振动及无雨雪侵袭的地方，安装板与各方倾斜度不超过5°；
- 断路器主电路的安装类别为III，不接至主电路的辅助电路和控制电路安装类别为II；
- 断路器安装场所附近的外磁场，在任何方向不应超过5倍的地球磁场；
- 断路器安装电磁环境为环境A。

断路器的分类

- 按产品极数分为二极、三极与四极三种规格。
- 按接线方式分为板前接线、板后接线、插入式板前、插入式板后四种；
- 按用途分为配用电和电动机保护用；
- 按过电流脱扣器型式分热动-电磁（复式）型、电磁（瞬时）型两种；
- 按剩余电流分断时间分为非延时型和延时型两种；
- 按操作方式分为：手柄直接操作(无代号)、电动机操作（用P表示）、旋转手柄操作（开关柜用，用Z表示）。

主要技术参数

本系列断路器 U_i 为690V， U_{imp} 为12kV。其主要技术参数见表3

表3

产品型号	额定电流 I_n (A)	额定工作 电压 (V)	额定短路分断能力		额定剩余动作 电流 $I_{\Delta n}$ (mA)	$I_{\Delta n}$ 最大分断 时间 (s)	飞弧距离 mm
			I_{cu} (kA)	I_{cs} (kA)			
RDM1L-125L	10、16、20	400	35	25	30/100/300 (非延时型)	≤ 0.1 (非延时型)	≤ 50
RDM1L-125M	25、32、40		50	35			
RDM1L-125H	50、63、80 100、125		85	50	100/300/500 (延时型)	$\leq 0.1/0.4/1$ (延时型)	
RDM1L-250L	100、125、	400	35	25	100/300/500	$\leq 0.1/0.4/1$	≤ 50
RDM1L-250M	160、180、		50	35			
RDM1L-250H	200、225、 250		85	50			
RDM1L-400L	225、250、	400	50	25	100/300/500	$\leq 0.1/0.4/1$	≤ 100
RDM1L-400M	315、350、		65	35			
RDM1L-400H	400		100	50			
RDM1L-800L	400、500、	400	50	25	300/500/1000	$\leq 0.1/0.4/1$	≤ 100
RDM1L-800M	630、700、		70	35			
RDM1L-800H	800		100	50			

断路器的剩余电流动作保护时间见表4

表4

剩余电流		$I_{\Delta n}$	$2I_{\Delta n}$	$5I_{\Delta n}$	$10I_{\Delta n}$
非延时型	最大断开时间(s)	0.3	0.15	0.04	0.04
	最大断开时间(s)	0.4/1.0	0.3/1.0	0.2/0.9	0.2/0.9
延时型	极限不驱动时间 Δt (s)	-	0.2/0.5	-	-

过电流脱扣器具有反时限特性的热动型长延时脱扣器及瞬时动作的电流脱扣器组成，其动作特性见表5。

表5

配用电断路器				保护电动机用断路器			
额定电流 I_n (A)	热动型脱扣器		电磁脱扣器 动作电流	额定电流 I_n (A)	热动型脱扣器		电磁脱扣器 动作电流
	$1.05I_n$ (冷态) 不动作时间(h)	$1.30I_n$ (热态) 动作时间(h)			$1.0I_n$ (冷态) 不动作时间(h)	$1.20I_n$ (热态) 动作时间(h)	
$10 \leq I_n \leq 63$	1	1	$10I_n \pm 20\%$	$10 \leq I_n \leq 630$	2	2	$12I_n \pm 20\%$
$63 < I_n \leq 125$	2	2					
$125 < I_n \leq 800$	2	2	$5I_n \pm 20\%$ $10I_n \pm 20\%$				

RDM1L系列漏电断路器

附属装置的技术数据

辅助触头和报警触头的额定值见表6

表6

分类	壳架等级额定电流	约定发热电流I _{th} (A)	额定工作电流I _e (A)	
			AC400V	DC220V
辅助触头	I _{nm} ≤ 250	3	0.3	0.15
	I _{nm} ≥ 400	3	0.4	0.15
报警触头	100 ≤ I _{nm} ≤ 630	3	0.3	0.15

辅助触头

断路器处于“分”时的位置		壳架等级电流400A及以上断路器
断路器处于“合”时的位置		壳架等级电流250A及以下断路器
断路器处于“分”时的位置	“分”时接通状态的触头转为断开状态，“分”时断开状态的触头转为接通状态。	

报警触头

断路器正常合分时，报警触头不动作，只有在自由脱扣或故障跳闸才改变原始位置，即常开变常闭，常闭变常开。

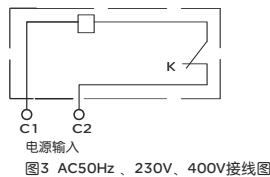
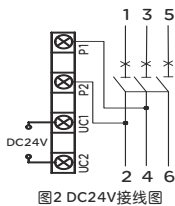
断路器在“分”“合”位置	
断路器在“自由脱扣”位置	

控制电路脱扣器及电动机的额定控制电源电压（U_s）和额定工作电压（U_e）见表7

表7

类型		额定电压		
		AC 50Hz		DC
脱扣器	分励脱扣器	U _s	230、400	24
	欠电压脱扣器	U _e	230、400	
电动机		U _s	230、400	110、220

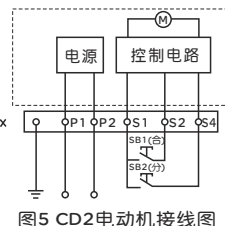
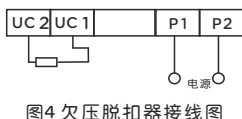
□ 分励脱扣器的外加电压介于额定控制电源电压70%-110%之间时，能可靠分断断路器，接线图见图2和图3。



K: 分励脱扣器内部与线圈串联的微动开关为常闭触头，当断路器分闸后，该触头自行断开，合闸时闭合。

□ 当电源电压下降到欠电压脱扣器额定工作电压的70%~35%范围之内，欠电压脱扣器能可靠地分断断路器；当电源电压低于欠电压脱扣器额定工作电压的35%时，欠电压脱扣器能防止断路器闭合；当电源电压高于欠电压脱扣器额定工作电压的85%时，欠电压脱扣器能保证断路器可靠闭合。见接线图4。

注意：欠电压脱扣器必须先通电，断路器才能再扣及合闸。



电压规格：AC50Hz 110V、230V
DC110V、220V电源输入
符合说明：SB1、SB2操作按钮（用户自备）
X接线端子排
P1、P2为外接电源输入

□ 电动操作机构

控制电源电压 U_s 在85%~110%范围内，按下SB1断路器合闸，按下SB2断路器分闸。按钮SB1和SB2用户自备。

注意：断路器脱扣跳闸后，电动机操作机构

必须是断路器先再扣，然后才能合闸。CD2型电动机接线图分别见图5。

a)CD2型电动操作机构电压规格：50Hz AC110V~AC230V DC110V~DC220V

b)RDM1L系列断路器安装电动机操作机构后的总高度见表8。

表8

高度(mm)	型号	RDM1L-125L	RDM1L-125M、H	RDM1L-250L	RDM1L-250M、H	RDM1L-400	RDM1L-800
CD2		159	177	182	199	246	252

□ RDM1L系列断路器手操机构

手操机构配用操作手柄默认为"A"型圆形手柄，需要"F"型方形手柄时开单需要注明。

- 1)当断路器合闸状态，不能开启柜门。
- 2)若操作机构或操作手柄在合闸状态时有故障，可通过操作手柄上的紧急解锁装置开启柜门。
- 3)对应不同规格的操作机构配套手操手柄门板开孔尺寸一致。
- 4)手操机构安装尺寸见图6和表9。

注：方杆默认长度150mm，其余长度以50mm步长递增，订货时须注明。

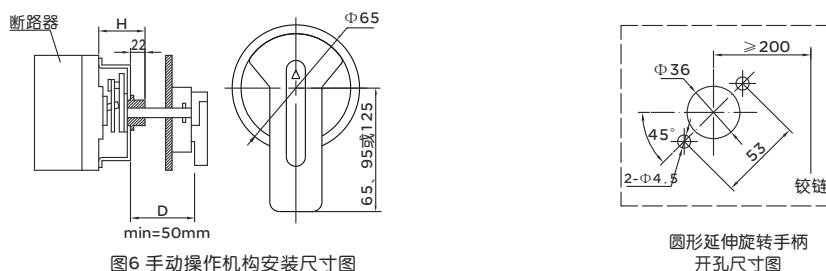


图6 手动操作机构安装尺寸图

圆形延伸旋转手柄
开孔尺寸图

手动操作机构安装尺寸

表9

产品型号	RDM1L-125	RDM1L-250	RDM1L-400	RDM1L-800
安装尺寸H(mm)	61	57	87	87
操作手柄相对于断路器中心Y值	0	0	0	0

□ 漏电报警模块

规格：P5-P6端输入电源为AC50Hz、230V或400V。P1-P2、P3-P4端触头容量为AC230V 5A。

注意：1.方式II是满足特殊场合需要，用户在采用此功能保护电器时应慎重考虑。

2.带漏电报警模块的断路器，当发生漏电报警后，必须对模块上的复位按钮进行复位，断路器漏电保护模块才能正常工作。

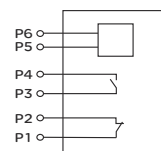


图7

RDM1L系列漏电断路器

外形及安装尺寸

断路器的外形尺寸及安装尺寸见图8、图9、图10和表10

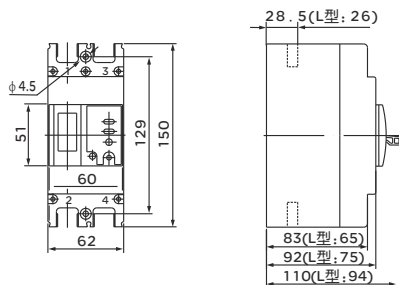


图8a RDM1L-125M/2300

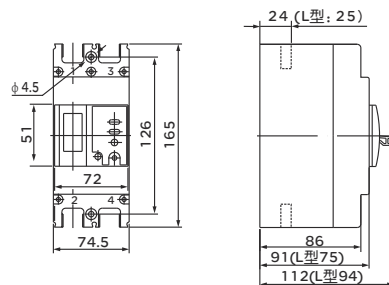


图8b RDM1L-250M/2300

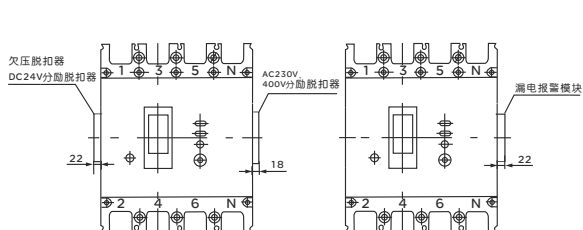


图9 附件装置尺寸

注:欠压脱扣器、分励脱扣器安装位置具体见附表2,漏电报警模块固定安装在右侧。

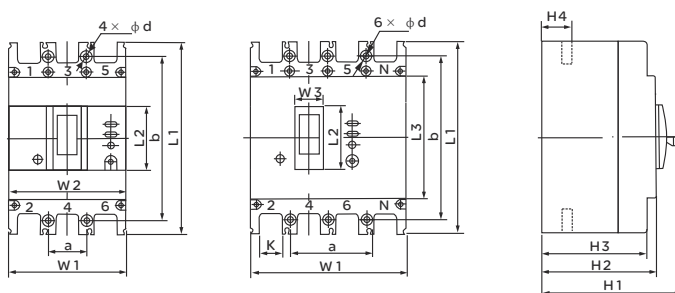


图10 断路器外形尺寸和安装尺寸

表10

产品型号	极数	板前接线											安装尺寸		
		L1	L2	L3	W1	W2	W3	H1	H2	H3	H4	K	a	b	φd
RDM1L-125L	3	150	51	96	92	88	23	94	75	65	26	18	30	129	φ4.5
	4	150	51	88	122	—	23	94	75	65	26	18	60	129	φ4.5
RDM1L-125M.H	3	150	51	96	92	88	23	110	92	83	28.5	18	30	129	φ4.5
	4	150	51	88	122	—	23	110	92	83	28.5	18	60	129	φ4.5
RDM1L-250L	3	165	51	96	107	102	23	94	75	69	24	23	35	126	φ5
	4	165	62	102	142	—	23	94	75	69	24	23	70	126	φ5
RDM1L-250M.H	3	165	51	96	107	102	23	110	91	86	24	23	35	126	φ5
	4	165	62	102	142	—	23	110	91	86	24	23	70	126	φ5
RDM1L-400	3	257	130	174	150	150	65	150	110	99	38	32	44	194	φ7
	4	257	92	128	198	—	65	150	110	99	38	32	94	194	φ7
RDM1L-800	3	280	138	205	210	210	66	150	116	104	41	44	70	243	φ7
	4	280	92	205	280	182	67	150	116	104	41	44	140	243	φ7

板后接线外形尺寸和安装板开孔尺寸见图11、图12和表11。

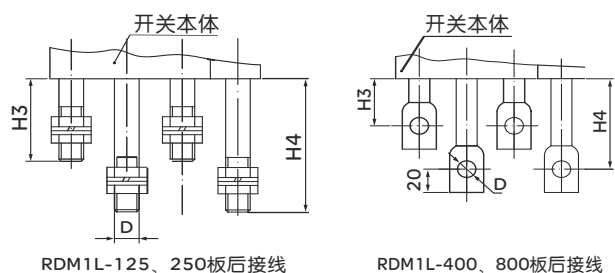


图11 RDM1L系列板后接线外形及安装尺寸

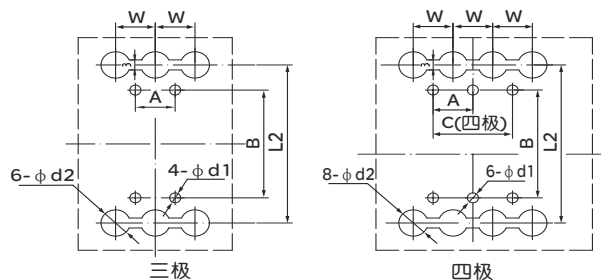


图12 RDM1L系列板后接线安装板开孔尺寸

RDM1L-125-800板后接线外形及安装板开孔尺寸

表11

产品型号	尺寸代号									
	H3	H4	D	W	L2	$\phi d2$	A	B	C	$\phi d1$
RDM1L-125	64	100	M8	30	132	24	30	108	60	5.5
RDM1L-250	70	100	M10	35	144	26	35	122	70	5.5
RDM1L-400	46	83	$\phi 12$	48	224	32	44	194	94	7
RDM1L-800	47	87	$\phi 16$	70	243	48	70	243	70	7.5

RDM1L系列插入式外形尺寸及安装板开孔尺寸见图13、图14及表12

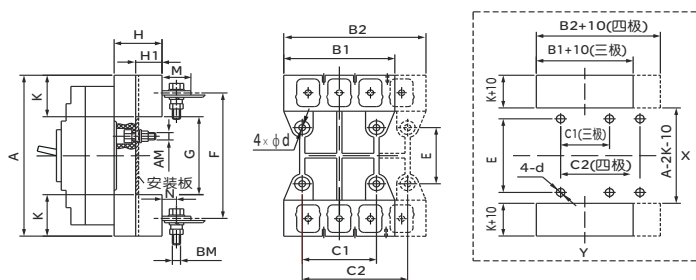


图13 插入式板后安装板开孔尺寸

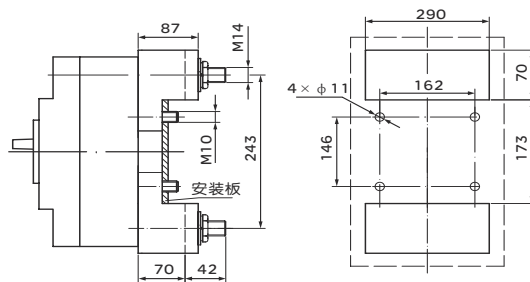


图14 RDM1L-800四极插入式外形及安装板开孔图

RDM1L-125-800插入式断路器外形尺寸及安装板开孔尺寸

表12

配用断路器	尺寸代号															
	A	B1	B2	C1	C2	E	F	G	K	M	N	H	H1	AM	BM	4-d
RDM1L-125	168	91	125	60	90	56	132	92	38	32.5	18	48	32.5	M6	M8	$\phi 6.5$
RDM1L-250	186	107	145	70	105	54	144	94	45.5	34	15	49.5	33.5	M6	M8	$\phi 6.5$
RDM1L-400	280	149	200	60	108	129	224	170	55	44	23.5	59.5	40	M8	M12	$\phi 8.5$
RDM1L-800	305	210	280	90	162	146	242	181	62	—	—	87	60	M10	M14	$\phi 11$

订货须知

订货时必须写明:产品名称、型号、规格、极数、脱扣方式及名称、保护特性、额定电流、额定剩余动作电流,订货数量。

例如:

订RDM1L-250, 较高分断型M, 四极B型配电保护用断路器, 复式脱扣器, 额定电流225A, 额定剩余动作电流100mA, 共100台。

应写为RDM1L-250M/4300B 225A 100mA 100台。

用户对断路器如有特殊要求须与技术部门协商确认后后方可签订合同。

RDM1L系列漏电断路器

订货规范

(请用户根据需要在□内打“√”或填上数字并传真至我公司)

用户单位		订货日期	
联系电话		订货数量(台)	
型号规格	配电型:RDM1L- ___ / ___ / ___ , 额定电流 In= _____ A, 短路保护整定电流 10In(默认) <input type="checkbox"/> 5In (100A≤In≤800A) <input type="checkbox"/>		
	电动机保护型:RDM1L- ___ / ___ / ___ 2, 额定电流In= _____ A, 短路保护整定电流12In (10A≤In≤800A) <input type="checkbox"/>		
接线方式	固定式板前接线 <input type="checkbox"/> 固定式板后接线 <input type="checkbox"/> 插入式板前接线 <input type="checkbox"/> 插入式板后接线 <input type="checkbox"/>		
额定剩余动作电流特性	非延时型	30mA/100mA/300mA IΔn动作时间≤0.1s <input type="checkbox"/> (RDM1L-125非延时型适用)	
	延时型	100mA/300mA/500mA IΔn最大断开时间0.1s/0.4s/1s <input type="checkbox"/> (RDM1L-125延时型、250、400适用)	
		300mA/500mA/1000mA IΔn最大断开时间0.1s/0.4s/1s <input type="checkbox"/> (RDM1L-800适用)	
	特殊订做	额定剩余动作电流 _____ / _____ / _____ mA IΔn最大断开时间 ___ / ___ / ___ s (订做时需与技术部门确认)	
	漏电报警模块	漏电报警跳闸(代号 I) <input type="checkbox"/> 漏电报警不跳闸(代号 II) <input type="checkbox"/> 漏电报警模块工作电压 AC400V <input type="checkbox"/> AC230V <input type="checkbox"/> DC24V <input type="checkbox"/>	
附件要求	分励脱扣器	AC400V <input type="checkbox"/> AC230V <input type="checkbox"/> DC24V <input type="checkbox"/>	
	辅助触头	二常开二常闭(对RDM1L-125、250特殊订做适用) <input type="checkbox"/>	
	欠压脱扣器	AC400V <input type="checkbox"/> AC230V <input type="checkbox"/>	
	引线方式	端子接线 <input type="checkbox"/> 引出线(默认500mm) <input type="checkbox"/>	
	电动操作机构	CD2电操机构AC110V~230V 或 DC110V~220V <input type="checkbox"/>	
	手动操作机构	A型(默认圆形) <input type="checkbox"/> F型(方形) <input type="checkbox"/> 方杆长度150mm(默认) <input type="checkbox"/> 200mm <input type="checkbox"/> 250mm <input type="checkbox"/> 300mm <input type="checkbox"/>	
其它要求			


RDM1EL系列剩余电流动作断路器

产品概述



RDM1EL系列电子式塑壳断路器(简称断路器),适用于交流50Hz, 额定电压400V, 额定电流63A至630A的三相四线中性点直接接地(TT)配电网中。用于提供间接接触保护;防止因设备绝缘损坏,产生接地故障电流而引起的火灾危险;并可用来分配电能及用于线路不频繁启动,保护线路、电源设备免受过载、欠电压、短路、单相接地等故障的危害。断路器是一体式、多功能、可通讯、负荷电流可调的剩余电流动作断路器,符合智能电网管理的各项智能化要求,特别适用于城乡电网各级综合保护,是配合国家智能电网运行的首选产品。

该断路器采用微处理控制器,具有三段保护特性,即过载长延时保护、短路短延时保护和短路瞬时,剩余电流动作保护、过压保护、欠压保护、三相不平衡、断相保护,各保护特性均可调整,可以适应不同保护特性的要求。另外断路器还具有故障记录原因查询功能。

断路器具有隔离功能,符号: 

断路器符合国标GB/T14048.2

本产品带RS485通讯MODBUS塑壳断路器通信规约;亦可按照客户要求,定制通讯规约。

选型指南

RDM1EL	250	H	P	4	4	10	A	100~250A
产品型号	壳架电流	分断能力	操作方式	极数	脱扣方式	附件	零线型式代号	电流
电子式剩余电流动作断路器	250A 400A 630A 800A	M:较高型 H:高分段型	手柄直接操作 无代号: P:电动操作 Z:转动手柄	4:四极	4:电子式	10 40	A型 B型	100~250A 160~400A 252~630A 320~800A

注:零线型式代号

代号	说明
A型	N级不安装过流脱扣器,且N级始终接通,不与其他级一起合分
B型	N级不安装过流脱扣器,且N级与其他三级一起合分(N级先合后分)

正常工作条件和安装条件

- 安装地点的海拔高度:不超过2000m;
- 周围空气温度不超过+55℃,且其24h内的平均温度值不超过+35℃。周围空气温度的下限为-2℃;
- 最高温度:+40℃时,空气的相对湿度不超过20%,在较低的温度下可以允许有较高的相对湿度,例如20℃时达90%。对由于温度变化偶尔产生在产品上的凝露应采取特殊的措施;
- 污染等级:3级;
- 断路器主电路的安装类别:Ⅲ类,不接至主电路的辅助电路和控制电路安装类别为Ⅱ;
- 断路器安装电磁环境:A。

RDM1EL系列剩余电流动作断路器

面板结构简介



按键说明

断路器具有【菜单】、【▲】、【▼】、【返回】、【试验】五个按键。快捷按键定义如下：

- 【菜单】进入主菜单，设置过程中做确认键使用
- 【▲】增大参数设置界面的参数值
- 【▼】减小参数设置界面的参数值
- 【返回】设置过程中做返回用，工作界面下，为异常状态清除功能
- 【试验】在工作界面时，测试漏电流检测回路是否正常脱扣
- 【菜单】+【返回】参数设置界面时，可快速保存修改的参数值

指示灯说明

- 状态指示灯：断路器正常工作时，指示灯闪亮。
- 告警指示灯：断路器出现故障，并告警时，指示灯闪亮，按【返回】键告警灯熄灭。
- 通信指示灯：断路器接收到完整的数据帧时，指示灯闪烁一次。

外部接线端子见表3

表3

RS485		分励		NC		
B	A	短接分闸				
1	2	3	4	5	6	7

运行显示说明

断路器运行显示：断路器在合闸运行状态下，如图1、图2轮显当前运行参数。

I_{Δ} : 0 mA
Ua:230V Ia:200.3A
Ub:230V Ib:200.7A
Uc:230V Ic:200.8A

图1

状态	正常
额定漏电流	500mA
额定电流	200A
过欠压	275 165V

图2

断路器告警显示、断路器出现故障时：当断路器过压、欠压、缺相、过载、短路延时等功能设置为开的情况下，若出现相应的故障时，断路器分闸并显示告警提示，告警灯闪亮。如图3，图4，图5，图6所示为过电流，剩余电流，过压，欠压动作后告警，状态为动作原因，按【返回】键告警灯熄灭。

状态	过电流脱扣
额定漏电流	500mA
额定电流	200A
过欠压	275 165V

图3

状态	漏电流脱扣
额定漏电流	500mA
额定电流	200A
过欠压	275 165V

图4

状态	过电压脱扣
额定漏电流	500mA
额定电流	200A
过欠压	275 165V

图5

状态	欠电压脱扣
额定漏电流	500mA
额定电流	200A
过欠压	275 165V

图6

长延时过电流保护特性见表4

表4

电流		动作时间 (s)	
配 电 用	1.05I _r	2h不动作	
	1.3I _r	≤2h内动作	
	2I _r	整定时间T _R	(12~100)s,步长1s

注：1. 动作时间符合 $T1=(2I_r/I)^2 \times Tr1$ ；2. I_r1:测试产品的整定电流。I: 为实际施加电流。Tr1:为长延时整定时间系数

短路短延时保护特性见表5

表5

I _{r2} 短路短延时倍数(×I _n)	(2 3 4 5 6 7 8 9 10 11 12) 可调
整定时间T _{sd} (定时限)	((60ms~300ms)可调

短路瞬时保护特性见表6

表6

额定电流(A)	(0.4-1.0)I _{nm}
整定电流	I _i =(4 5 6 7 8 9 10 11 12 13 14) 可调
动作特性	I ≤ 0.85I _i 不动作 I ≥ 1.15I _i , ≤ 0.2s动作

过压、欠压、缺相、全失压动作保护特性见表7

表7

过压保护(可调)	欠压保护(可调)	缺相动作保护	全失压
275V ± 5%	165V ± 5%	100V ± 5%	0V

RDM1EL系列剩余电流动作断路器

主要技术指标

断路器的主要技术数据见表8

表8

型号	RDM1EL-250		RDM1EL-400		RDM1EL-630/800	
壳架电流Inm(A)	250		400		630、800	
分断能力级别	M	H	M	H	M	H
额定电流In(A)	100-250A		160-400A		252-630A、320-800A	
额定工作电压Ue(V)	AC400					
额定绝缘电压Ui(V)	800		1000			
额定冲击耐受电压Uimp(V)	8000					
额定极限短路分断能力Icu(kA)	50	85	65	85	65	85
额定运行短路分断能力Ics(kA)	35	50	50	65	50	65
额定短时耐受电流Icw(kA)	10/1s					
适用级数	4P或3P+N					
选择性类别	B类					
额定剩余动作电流I Δ n(mA)	50/100/150/200/300/400/500/600/800/1000					
额定剩余不动作电流I Δ no(mA)	I Δ no=50%I Δ n					
额定极限不驱动时间(S)	0.1/0.2/0.3/0.5					
I Δ n/2I Δ n/5I Δ n/10I Δ n,分断时间	0.6/0.5/0.5/0.5(s)					
额定剩余短路接通分断能力(kA)	I Δ m=25%Icu					
飞弧距离(mm)	50		100			
操作性能	通电1000次,不通电7000次		通电1000次,不通电4000次		通电500次,不通电2500次	
分励脱扣器	○		○		○	
辅助触头	○		○		○	
报警触头	○		○		○	
电动操作机构	○		○		○	
手动操作机构	○		○		○	

环境温度变化的降容系数见表9

表9

降容系数 型号	环境温度				
	+40°C	+45°C	+50°C	+55°C	+60°C
RDM1EL-250	1In	0.96In	0.91In	0.87In	0.75In
RDM1EL-400	1In	0.94In	0.87In	0.81In	0.74In
RDM1EL-800	1In	0.88In	0.83In	0.79In	0.72In

外形及安装尺寸

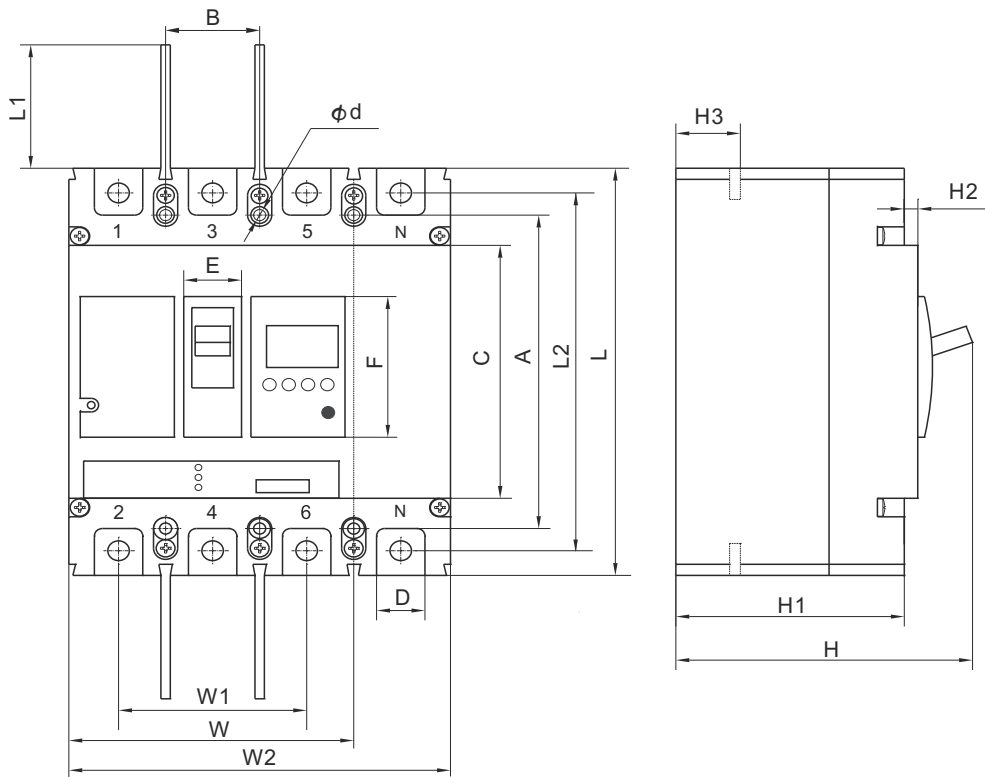


图6 断路器外形尺寸及安装尺寸

断路器外形及安装尺寸见表10

表10

型号规格	外形尺寸											安装尺寸					
	W	W1	W2	L	L1	L2	C	D	E	F	H	H1	H2	H3	A	B	d
250型	107	70	142	165	50	144	102	23	22	58	110	86	5.5	22	126	35	4.5
400型	150	96	198	257	100	224	174	33	60	89	150	99	6	进40 出38	194	44	7
630/800型	—	116	240	335	100	300	255	44	55	100	157	103	6	进32 出48	271	58	7

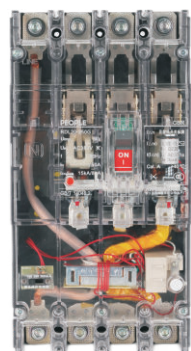
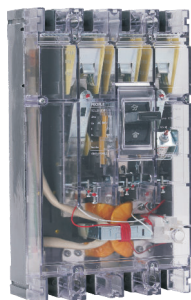
RDM1EL系列剩余电流动作断路器

订货规范

(请用户根据需要在□内打“√”或填上数字并传真至我公司)

用户单位	订货数量(台)	订货日期	交货日期
型号规格	配电型: RDM1EL-_____/_____, In=____A, 对RDM1EL-250、400、630、800	接线方式	板前接线 <input type="checkbox"/>
			板后接线 <input type="checkbox"/>
			插入式板前接线 <input type="checkbox"/>
			插入式板后接线 <input type="checkbox"/>
			抽出式板前接线 <input type="checkbox"/>
			抽出式板后垂直接线 <input type="checkbox"/>
			抽出式板后水平接线 <input type="checkbox"/>
控制器整定值	过载长延时整定电流 $I_r =$ _____ A		长延时整定时间 $t_r =$ _____ s
	短路短延时整定电流 $I_{sd} =$ _____ $\times I_r$		短延时整定时间 $t_{sd} =$ _____ s
	短路瞬动整定电流 $I_i =$ _____ $\times I_r$		
	过电压整定值= _____ V		
	欠电压整定值= _____ V		
	缺相电压整定值= _____ V		
	额定剩余动作电流整定值= _____ V		
$I_{\Delta n}$ 最大分断时间= _____ s			
附件	辅助触头	<input type="checkbox"/> 一常开一常闭	<input type="checkbox"/> 二常开二常闭
	电动操作机构	<input type="checkbox"/> AC230V	<input type="checkbox"/> DC220V
	手动操作机构	<input type="checkbox"/> F型	<input type="checkbox"/> A型
备注			
注: 可提供低温至-40°C断路器。			

产品概述



RDL20系列漏电断路器，适用于交流50Hz，额定工作电压380V，额定电流从16A至630A电路中，用以有致命危险的人身触电和线路设备漏电进行保护；也可用来防止因设备绝缘损坏产生接地故障电流而引起的火灾危险。同时还可对线路的过载和短路进行保护，也可作线路的不频繁转换之用。

产品符合：GB/T 14048.2 标准。

选型指南

RDL20	160	G	4	310	A	100
产品型号	壳架电流	派生代号	极数	附件代号	四极代号	电流
漏电断路器	160(G)A 250(G)A 400A 630A	G:改进型	4:4P	见表1	见表2	80A ... 630A

表1

附件代号	附件名称			
	无	分励脱扣器	辅助触头	分励脱扣器 辅助触头
脱扣方式				
瞬时脱扣器	200	210	220	240
复式脱扣器	300	310	320	340

注意：对于代号为340的产品，因分励时采用漏电脱扣器，内部电源已经接好，用户只需接一按钮即可工作。

表2

代号	说明
A型	N极不安装过电流脱扣元件，且N极始终接通，不与其他三极一起合分
B型	N极不安装过电流脱扣元件，且N极与其他三极一起合分(N极先合后分)

正常工作条件和安装条件

- 周围空气温度：周围空气温度的上限值不超过+40℃，24h内的平均温度值不超过+35℃；下限不低于-5℃。
- 海拔：安装地点的海拔不超过2 000 m。
- 大气条件：安装地点的空气相对湿度在温度为+40℃时不超过50%，在较低温度下可以有较高的相对湿度，例如+20℃时达90%。对由于温度变化偶尔产生在产品上的凝露应采取特殊的措施；
- 污染等级：污染等级为3级。
- 安装类别：断路器的安装类别为Ⅲ类。
- 断路器安装位置应垂直安装面，各方向倾斜度不超过5度。
- 断路器安装场所附近的外磁场，在任何方向不应超过5倍地球磁场。
- 断路器安装电磁环境：环境B。
- 严禁带负荷操作试验按钮。

RDL20系列漏电断路器

主要技术参数

基本参数见表2

表3

产品型号	额定电流 I _n A	额定短路分断能力		额定剩余动作电流 I _{Δn} mA	额定剩余短路 接通能力 I _{Δm} kA	最大分断 时间 s	瞬时脱扣器 电流整定值		飞弧距离 mm
		I _{cu} kA	I _{cs} kA				配电	保护电机	
RDL20-160	80、100 125、160	12	12	100、200、300 100\200\300 (可调型)	3	快速型≤0.1 延时型0.3	10I _n	12I _n	100
RDL20-160G		12	6						50
RDL20-250	100、125 160、180 200、225、 250	15	15	100、200、300 100\200\300 (可调型)	4				150
RDL20-250G		15	8						50
RDL20-400	200、250 315、350 400	30	30	200、300、500 200\300\500 (可调型)	5				200
RDL20-630	400、500 630	30	30	200、300、500 200\300\500 (可调型)	5				200

过电流脱扣器在过载情况下（反时限动作）断开

a) 配电保护用断路器

配电保护用断路器在基准周围空气温度+40°C±2°C下，各极同时通电时无温度补偿的反时限断开特性见表3。

b) 电动机保护用断路器

电动机保护用断路器在周围空气温度为+40°C±2°C时，各极同时通电时，无温度补偿的反时限断开特性见表4。

表4

试验电流名称	整定电流倍数 I/I _n	约定时间		起始状态
		I _n ≤ 250	I _n > 250	
约定不脱扣电流	1.05	≥ 2h		冷态
约定脱扣电流	1.30	< 2h		热态
返回特性电流	3.00	8s	12s	冷态

表5

试验电流名称	整定电流倍数I/I _n	约定时间	起始状态
		100 < I _n ≤ 400	
约定不脱扣电流	1.0	≥ 2h	冷态
约定脱扣电流	1.2	< 2h	热态
	1.5	4min	热态
	7.2	4s ≤ T ≤ 10s	冷态

漏电断路器操作性能用循环操作次数表示，应能满足表5的规定。

表6

壳架等级I _n A	每小时操作循环次数	操作循环次数		
		通电	不通电	总次数
160、250	120	1000	7000	8000
400、630	60	1000	4000	5000

注：每个通电操作循环期间，断路器保持接通最长时间为2s。

外形及安装尺寸

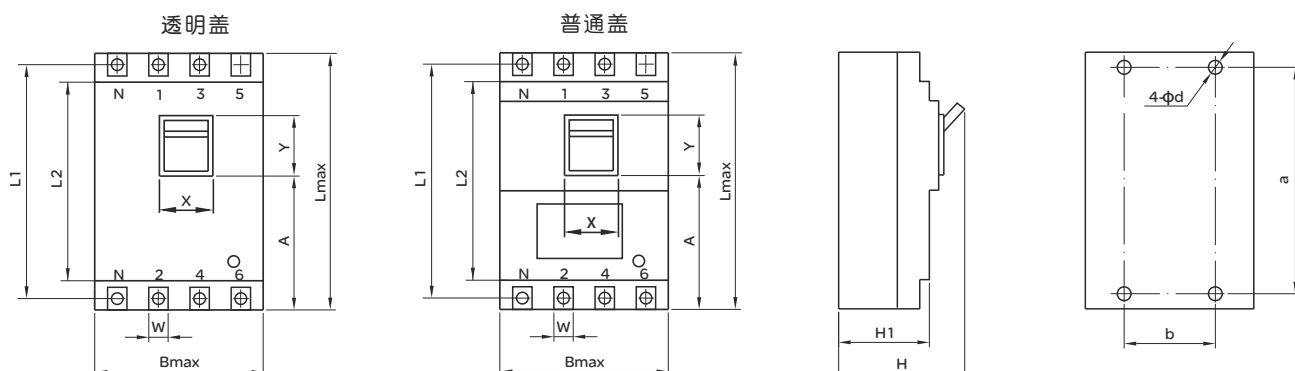


图1 RDL20漏电断路器的外形及安装尺寸

表7

产品型号	L	L1	L2	B	H	H1	A	W	X	Y	a	b	φ d
RDL20-160	225	208	176	144	105	85	115	16	29	54	204	70	φ 4.5
RDL20-160(透明盖)	225	208	175	144	105	85	118	16	29	54	204	70	φ 4.5
RDL20-160G	225	207	-	138	88	64	121	18	26	54	205	70	φ 4.5
RDL20-250	275	252	229	145	145	105	147.5	24	26.5	60	240	70	φ 4.5
RDL20-250(透明盖)	275	252	214	145	145	105	129	24	34	89	240	70	φ 4.5
RDL20-250G	275	252	-	144	95	63	128	24	25	62	240	70	φ 4.5
RDL20-400	362	332	274	207	148	113	175	31	89	52	326	103	φ 7
RDL20-400(透明盖)	362	332	268	207	148	113	175	31	89	52	326	103	φ 7
RDL20-630	362	332	274	207	148	113	175	31	89	52	326	103	φ 7
RDL20-630(透明盖)	362	332	268	207	148	113	175	31	89	52	326	103	φ 7

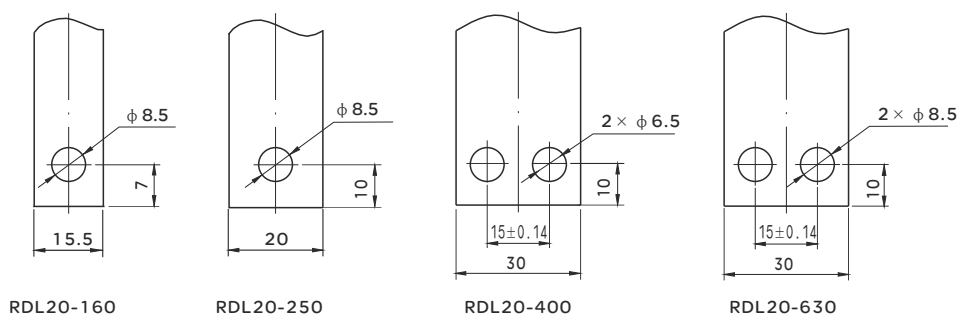


图2 预制铜排开孔尺寸

表8

型号(接线螺钉规格)	RDL20-160(M8)	RDL20-250(M8)	RDL20-400(M6)	RDL20-630(M8)
扭矩(N·m)	10	10	4	10

订货须知

用户订货必须说明：

- 漏电断路器的名称、型号；
- 额定电流 (A) ；
- 脱扣类型及附件代号(见表1)。(如不注明，制造厂一律按4300供货)；
- 额定剩余动作电流 (mA) ，(如不注明，制造厂对于RDL20-160、RDL20-250按100mA，RDL20-400、RDL20-630按300 mA 额定剩余动作电流供货) 。

DZ15LE系列漏电断路器

产品概述

DZ15LE系列漏电断路器主要适用于交流50Hz，额定工作电压为220V或380V，额定电流至100A的配电网络中，用来对人进行间接接触保护，也可用来防止因设备绝缘损坏，产生接地故障电流而引起的火灾危险。并可用来分配电能和保护线路及电源设备的过载及短路，还可作为线路的不频繁转换和电动机不频繁启动之用。

产品符合：GB/T 14048.2 标准。

选型指南

DZ15LE	100	3	90	1
产品型号	壳架电流	极数	脱扣器方式	保护类型
漏电断路器	40:40A 100:100A	2:二极 3:三极 4:四极	90: 液压电 磁式脱扣器	1:配电保护用 2:电动机保护用

正常工作条件和安装条件

- 海拔：安装地点的海拔不超过2000m。
- 周围空气温度：周围空气温度上限不超过+40℃；周围空气温度24h的平均值不超过+35℃。周围空气温度下限不低于-5℃。
- 湿度：最高温度为+40℃时，空气的相对湿度不超过50%，在较低的温度下可以允许有较高的相对湿度，例如20℃时达90%，但由于温度变化偶尔产生的凝露应采取特殊的措施。
- 污染等级：3
- 安装条件：安装在无冲击振动及无雨雪侵袭的地方；上接线端子接电源侧，下接线端子接负载侧；与垂直面的倾斜度不超过5°。
- 安装类别：III
- 电磁环境：适用于环境B
- 漏电断路器安装场所附近的外部磁场在任何方向不超过5倍的地球磁场。

结构与工作原理

结构

本系列漏电断路器系电流动作电子式漏电断路器，主要部件有：主开关(带过载和短路保护的断路器)、零序电流互感器、电子控制部分、漏电脱扣器、试验装置组成。全部零件安装在一个塑料外壳中。

工作原理

当被保护电路中出现过载或短路时，液压式脱扣器或双金属复式脱扣器完成延时或瞬时脱扣动作而使漏电断路器分闸，从而切断电源起到过载或短路保护作用。当被保护电路中有漏电或人身触电时，只要剩余电流(漏电流)达到额定剩余动作电流值时，零序电流互感器的二次绕组的输出信号使可控硅触发导通，并通过漏电脱扣器使漏电断路器动作，从而切断电源，起到漏电和触电保护作用。工作原理图见图1。



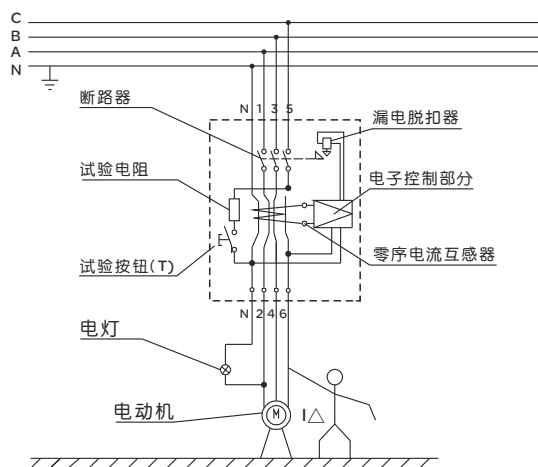


图1 工作原理图

主要参数

漏电断路器基本参数见表1

表1

产品型号	壳架等级 额定电流 $I_{nm}(A)$	额定工作 电压 $U_e(V)$	额定 频率 (Hz)	极数	额定电流 $I_n(A)$	额定剩余 动作电流 $I_{\Delta n}(mA)$	额定短路 分断能力	额定剩余 分断能力 $I_{\Delta m}$	剩余动作 电流动作 时间
DZ15LE-40	40	220、380	50	2	6、10 16、20 25、32 40	30	见表3	见表3	见表2
		380		3		50			
				4		75			
DZ15LE-100	100	220、380	50	2	50、63、 80、100	30	见表3	见表3	见表2
		380		3		50			
				4		75			
						30/50/100			
						30/75/100			

- 注：1、额定剩余不动作电流 $I_{\Delta no}=0.5I_{\Delta n}$
 2、过电流动作保护值： $275V \pm 10V$ (定做，另需说明)
 3、2P额定工作电压380V的断路器为特殊定制

表2

额定剩余动作电流	$I_{\Delta n}$	$2I_{\Delta n}$	$5I_{\Delta n}^{1)}$	$10I_{\Delta n}^{2)}$
最大分断时间/s	0.1	0.1	0.04	0.04
1) 对于 $I_{\Delta n} \leq 30mA$ 的漏电断路器， $5I_{\Delta n}$ 可用0.25A取代。 2) 按注1) 采用0.25A时，则 $10I_{\Delta n}$ 为0.5A。				

DZ15LE系列漏电断路器

额定短路分断能力、额定剩余接通分断能力应不低于表3的规定。

表3

产品型号	额定极限短路分断能力 I _{cu} (kA)	额定运行短路分断能力 I _{cs} (kA)	额定剩余接通分断能力 I _{Δm} (kA)	飞弧距离 (mm)
DZ15LE-40	3	3	1	≤50
DZ15LE-100	5	5	1.5	≤70

操作循环次数与试验参数应符合表4的规定。

表4

产品型号	试验次数			操作循环次数
	有载	无载	总计	
DZ15LE-40	1500	8500	10000	120次/小时
DZ15LE-100	1500	8500	10000	

过电流脱扣器的保护特性

短路保护特性

断路器短路保护电流整定值见表5

表5

保护种类	脱扣器短路整定电流	脱扣时间	起始状态
配电保护用	10I _n ± 20%	< 0.2s脱扣	冷态
电动机保护用	12I _n ± 20%	< 0.2s脱扣	冷态

漏电断路器过电流脱扣器反时限断开动作特性

a) 配电保护用漏电断路器反时限断开动作特性见表6

表6

周围空气温度	所有相极通电	约定时间/h	起始状态
+30°C ± 2°C	约定不脱扣电流1.05I _n	2 ^a	冷态
	约定脱扣电流1.30I _n	2 ^a	热态
a当I _n ≤ 63A时, 为1h。			

b) 电动机保护用漏电断路器断开动作特性见表7

表7

周围空气温度	所有相极通电	约定时间/h	起始状态
+20°C ± 2°C	约定不脱扣电流1.05I _n	2h	冷态
	约定脱扣电流1.2I _n	2h	热态
	约定脱扣电流1.5I _n	2min	热态
	约定脱扣电流7.2I _n	2s < T _p ≤ 10s	冷态

外形及安装尺寸

本系列漏电断路器的外形尺寸（含防护罩）和安装尺寸符合表8及图2-4要求

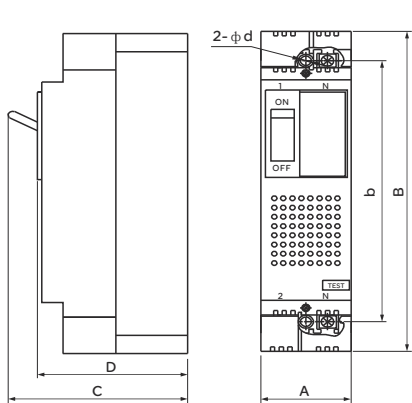


图2 二极断路器外形尺寸和安装尺寸

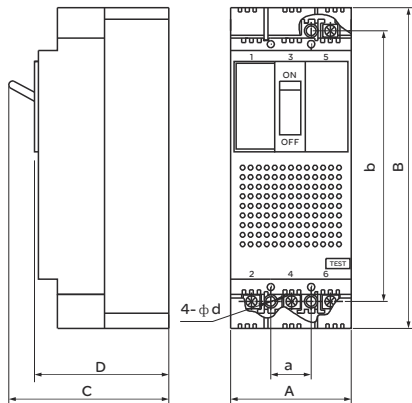


图3 三极断路器外形尺寸和安装尺寸

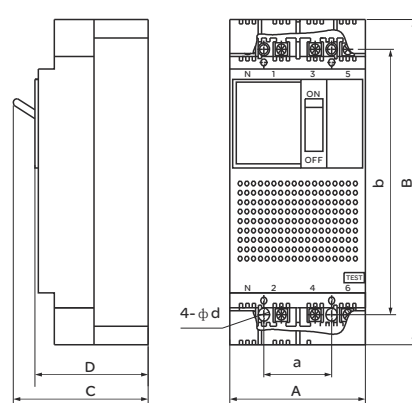


图4 四极断路器外形尺寸和安装尺寸

表8

产品型号	极数	外形尺寸 (mm)				安装尺寸 (mm)			扭矩(N·m)
		A	B	C	D	a	b	安装孔 φd	
DZ15LE-40	2	53	213	88	74	—	180	φ5	3
	3	78	221	88	74	25	180	φ5	
	4	103	221	88	74	50	180	φ5	
DZ15LE-100	2	66	230	95	81	—	188	φ6	4
	3	96	250	95	81	30	210	φ6	
	4	126	250	95	81	60	210	φ6	

订货须知

用户订货时必须说明：

- 漏电断路器的名称及型号；
- 漏电断路器的额定电流（A）；
- 漏电断路器的额定剩余动作电流（mA）；
- 漏电断路器的保护种类；
- 极数（4：客户未注明时产品出厂为三极四线）；
- 数量。

例如：订购DZ15LE-100漏电断路器，四极，配电保护用。额定电流100A，额定剩余动作电流三档分级可调30/50/100 mA，数量100台；额定电流63A，额定剩余动作电流100 mA，数量50台。

可写为：DZ15LE-100/4901 100A，30/75/100 mA，100台；DZ15LE-100/4901 63A，100mA，50台。

DZL25系列漏电断路器

产品概述



DZL25系列漏电断路器主要适用于交流50Hz,额定工作电压为380V, 额定电流至250A的配电网中, 用来对人进行间接接触保护, 也可用来防止因设备绝缘损坏, 产生接地故障电流而引起的火灾危险。并可用分配电能和保护线路及电源设备的过载及短路, 还可作为线路的不频繁转换和电动机的不频繁启动之用。

产品符合: GB/T 14048.2 标准。

选型指南

DZL25	250	4	90	1
产品型号	壳架电流	极数	脱扣器方式	保护类型
漏电断路器	250;250A	4: 四极; 出厂默认为三极四线	30:表示双金属复式脱扣器 (DZL25-250)	1:表示配电保护用

正常工作条件和安装条件

- 海拔: 安装地点的海拔不超过2000m
- 周围空气温度: 周围空气温度上限不超过+40°C; 周围空气温度24h的平均值不超过+35°C。周围空气温度下限不低于-5°C。
- 湿度: 最高温度为+40°C时, 空气的相对湿度不超过50%, 在较低的温度下可以允许有较高的相对湿度, 例如20°C时达90%, 对由于温度变化偶尔产生的凝露应采取特殊的措施。
- 污染等级: 3
- 安装条件: 安装在无冲击振动及无雨雪侵袭的地方; 上接线端子接电源侧, 下接线端子接负载侧; 与垂直面的倾斜度不超过5。。
- 安装类别: III。
- 电磁环境: 适用于环境B
- 漏电断路器安装场所附近的外磁场在任何方向不超过地磁场的5倍。

结构与工作原理

结构

本系列漏电断路器系电流动作型电子式漏电断路器, 主要部件有: 主开关(带过载和短路保护的断路器)、零序电流互感器, 电子控制部分、漏电脱扣器、试验装置组成。全部零件安装在一个塑料外壳中。

工作原理

当被保护电路中出现过载或短路时, 液压式脱扣器或双金属复式脱扣器完成延时或瞬时脱扣动作而使漏电断路器分闸, 从而切断电源起到过载或短路保护作用。当被保护电路中有漏电或人身触电时, 只要剩余电流(漏电流)达到额定剩余动作值, 零序电流互感器的二次绕组的输出信号使可控硅触发导通, 并通过漏电脱扣器使漏电断路器动作, 从而切断电源, 起到漏电和触电保护作用。工作原理见图1。

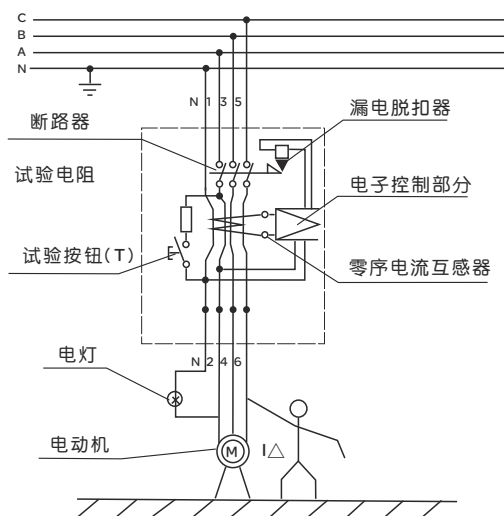


图1工作原理图 (严禁带负荷操作试验按钮)

技术参数

漏电断路器基本参数见表1

表1

产品型号	壳架等级 额定电流 $I_n(A)$	额定工作 电压 $U_e(V)$	额定频率 (Hz)	极数	额定电流 $I_n(A)$	额定剩余 动作电流 $I_{\Delta n}(mA)$	额定短路 分断能力	额定剩余 接通分断 能力 $I_{\Delta n}$	剩余电流 最大分断 时间(s)
DZL25-250	250	380	50	4	100、120、 150、160、 180、200、 250	50	见表3	见表3	见表2
						100			
						200			
						300			
						500			

注：额定剩余不动作电流 $I_{\Delta no}=0.5I_{\Delta n}$

表2

剩余电流	$I_{\Delta n}$	$2I_{\Delta n}$	$5I_{\Delta n}^{1)}$	$10I_{\Delta n}^{2)}$
最大分断时间/s	0.1	0.1	0.04	0.04

1)对于 $I_{\Delta n} \leq 30mA$ 的漏电断路器， $5I_{\Delta n}$ 可用0.25A取代。
2)按注1)采用0.25A时，则 $10I_{\Delta n}$ 为0.5A。

额定短路分断能力、额定剩余接通能力应不低于表3的规定

表3

产品型号	额定极限短路分断能力 $I_{cu}(kA)$	额定运行短路分断能力 $I_{cs}(kA)$	额定剩余接通分断能力 $I_{\Delta m}(kA)$	飞弧距离(mm)
DZL25-250	10	8	3	<100

DZL25系列漏电断路器

操作循环次数与试验参数应符合表4的规定

表4

产品型号	试验次数			操作循环次数
	有载	无载	总计	
DZL25-250	1000	7000	8000	120次/小时

过电流脱扣器的保护特性

短路保护特性

断路器短路保护电流带定值见表5

表5

型号	配电保护用	脱扣时间	起始状态
DZL25-250	10In120%	<0.2s脱扣	冷态

漏电断路器过电流脱扣器反时限断开动作特性见表6。

表6

周围空气温度	约定时间/h	所有相极通电	起始状态
30°C±2	约定不脱扣电流 1.05 In	2a	冷态
	约定脱扣电流 1.30 In	2a	热态
2a当In>63A时, 为2h			

外形及安装尺寸

本系列漏电断路器的外形尺寸和安装尺寸符合表7及图2要求。

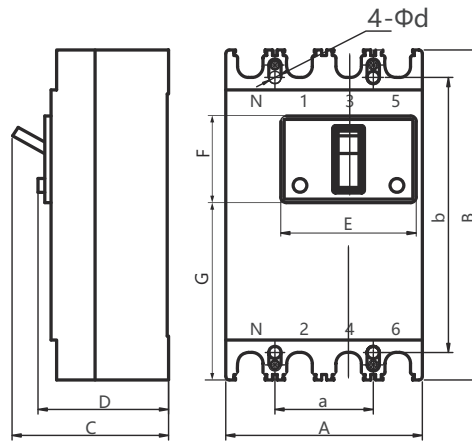


图2 四极漏电断路器外形尺寸和安装尺寸

表7

产品型号	极数	外形尺寸(mm)							安装尺寸(mm)			扭矩(N·m)
		A	B	C	D	E	F	G	a	b	安装孔 φ d	接线螺钉规格M8
DZL25-250	4	143	240	107	94	83	107	129	70	200	φ 5	10

订货须知

用户订货时必须说明：

- 漏电断路器的名称及型号；
- 漏电断路器的额定电流(A)；
- 漏电断路器的额定剩余动作电流(mA)，客户未注明时产品出厂为100mA；
- 漏电断路器的保护种类；
- 极数(四极，客户未注明时产品为三极四线)；
- 数量。

例如：订购DZL25-250漏电断路器，四极，配电保护用，额定电流200A，额定剩余动作电流300mA，数量50台。

可写为：DZL25-250/4301 200A, 300mA, 50台。

RDL18系列漏电断路器

产品概述



RDL18系列漏电断路器主要适用于交流50Hz，额定工作电压为230V，额定电流至32A的配电网中，用来对人进行间接接触保护，也可用来防止因线路、设备绝缘损坏，产生接地故障电流而引起的火灾危险。

产品符合：GB/T 16916.1 标准。

选型指南

RDL18	32	1
产品型号	壳架电流	保护类型
漏电断路器	32A	1: 漏电,省略

正常工作条件和安装条件

- 海拔：安装地点的海拔不超过2000m。
- 周围空气温度：周围空气温度上限不超过+40℃；周围空气温度24h的平均值不超过+35℃。周围空气温度下限不低于-5℃。
- 湿度：最高温度为+40℃时，空气的相对湿度不超过50%，在较低的温度下可以允许有较高的相对湿度，例如20℃时达90%，对于温度变化偶尔产生的凝露应采取特殊的措施。
- 污染等级：2级。
- 安装条件：安装在无冲击振动及雨雪侵袭的地方；上接线端子接电源侧，下接线端子接负载侧；与垂直面的倾斜度不超过2°。
- 安装类别：III级。
- 漏电断路器安装场所附近的外部磁场，在任何方向不超过地磁场的5倍。
- 严禁带负荷操作试验按钮。

技术参数

漏电断路器基本参数见表1

表1

产品型号	壳架等级 额定电流 Inm(A)	额定工作 电压 Ue(V)	额定 频率 (Hz)	额定电流 In(A)	额定剩余 动作电流 I Δ n(mA)	额定剩余 不动作电流 I Δ no(mA)	额定接通 和分断能力 Im(A)	额定剩余接 通和分断能力 I Δ m(A)	额定电流 最大分断 时间(s)
RDL18-32	32	230	50	20, 25, 32	30	15	500	500	0.1s

注：可根据用户的要求分为0.1s和0.3s

外形及安装尺寸

本系列漏电断路器的外形尺寸和安装尺寸符合图2要求。

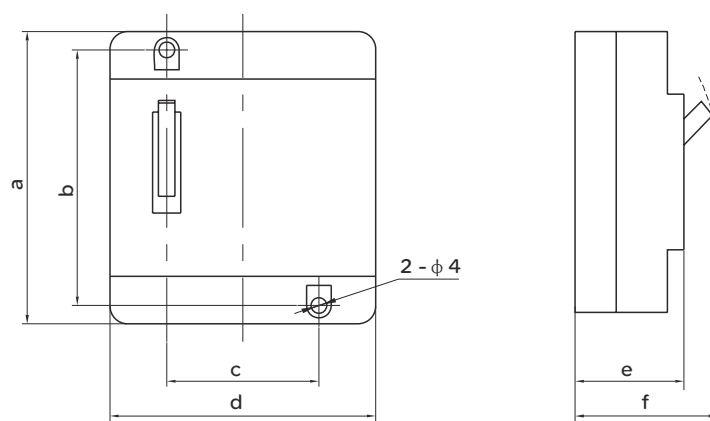


图2 RDL18外壳尺寸及安装尺寸

型号	a	b	c	d	e	f	扭矩 (N·m)
RDL18-32	80	70	28	64	41	54	2

订货须知

用户订货时必须说明：

- 漏电断路器的名称及型号；
- 漏电断路器的额定电流（A）；
- 数量。

例如：订购RDL18-32漏电断路器，额定电流32A，数量50台。

可写为：RDL18-32，32A，50台。

RDQH系列双电源自动转换开关

产品概述



RDQH系列双电源自动转换开关适用于交流50Hz-60Hz,额定工作电压AC400V以下,额定工作电流1600A以下的供电系统。可根据需求进行两路电源之间的选择转换。常用、备用电源可以是电网对电网,电网对发电机组。常用、备用电源由用户自定。产品适用于国家规定的特级或一级负荷用户,如高层楼宇、商场、医完、银行、铁道军事设施、机场、纺织、冶金化工等不允许停电的重要场所。

选型指南

RDQH	63	L	3P	63	分体	自投自复	消防
产品型号	壳架电流	分断能力	极数	额定电流	安装方式	智能控制器	控制回路电压
双电源自动转换开关	63	L:标准型 M:较高型 H:高分断型	3P:三级 4P:四级	63: 10-63A	一体式不注明: 控制器在开关本体上。 分体式控制器显示屏安装在柜体门上。	过压、欠压延时, 自投自复, 自投不自复, 互为备用, 消防DC24V, 发电起动信号常备用优先选择等为默认功能。	默认: 消防DC24V 如需: AC230V 需要注明
	125			125: 16-125A			
	250			125: 16-125A			
	400			250: 100-125A			
	630			400: 225-400A			
	800			630: 400-630A			
	1250			800: 630-800A			
1600	1250: 1000-1250A 1600: 1250-1600A						

控制器功能

安装方式	一体式, 分体面板嵌入式
操作方式	手动、自动、双分
监测功能	缺相、失压、欠压、过压, 手动、自动、双分
转换方式	自投自复、自投不自复, 互为备用常备用优选择
自带功能	消防分断、发电机起动信号、脱扣报警
常备用转换延时	0s-999s用户可自行设定
双分延时	1s-10s用户可自行设定
系统类型设置	1、1#市电2#市电2、1#市电2#发电、3、1#发电2#市电

正常工作条件和安装条件

- 海拔: 安装地点海拔不超过2000m,
- 安装类别: III类,
- 污染等级: 3级,
- 倾斜度: 不大于 $\pm 23^{\circ}$ 。
- 周围环境温度: 周围环境温度 -5°C ~ $+40^{\circ}\text{C}$; 24小时平均温度不超过 $+35^{\circ}\text{C}$ 。
- 湿度: 最高温度 40°C 时相对湿度不超过50%, 较低温度时允许有较高的相对湿度, 例如 $+20^{\circ}\text{C}$ 时为90%, 但应考虑到由于温度变化有可能产生凝露现象。
- 如果以上条件不能满足时, 订货时应与制造商协商, 本开关用于海上, 石油和核电站时另行定制。

技术参数

双电源自动转换开关基本参数见表1

表1

产品性能参数					
符合标准		GB/T 14048.11			
电器级别		CB级			
使用类别		AC-33iB			
额定工作电压Ue		AC380V/AC400V			
额定工作频率		50Hz			
开关控制电压		AC230V,AC400V			
额定绝缘电压Ui		AC690V			
最小转换动作时间		≤ 3s			
寿命	电气寿命	< 400A	1500次	> 400A	1000次
	机械寿命		5000次		3000次

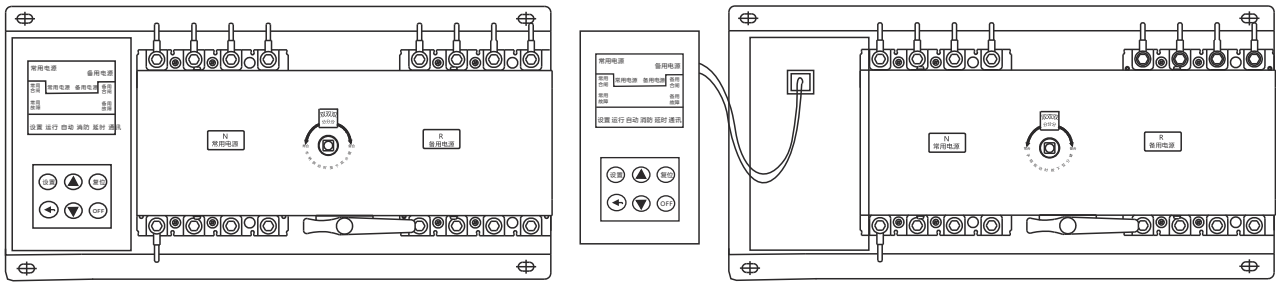
双电源自动转换开关产品规格下表2

表2

规格	壳架等级	额定工作电流Ie(A)	额定短路冲击耐受电压Uimp	额定短路分断能力Icm
RDQH-63	63	10、16、20、25、32、40、50、63	6kV	25kV 50kV
RDQH-125	125	16、20、25、32、40、50、63、80、100、125	8kV	35kV 50kV
RDQH-250	250	100、125、160、180、200、225、250	8kV	35kV 50kV
RDQH-400	400	225、250、315、350、400	8kV	50kV 65kV
RDQH-630	630	400、500、630	8kV	50kV 65kV
RDQH-800	800	630、700、800	8kV	75kV 100kV
RDQH-1250	1250	800、1000、1250	10kV	65kV
RDQH-1600	1600	1250、1400、1600	10kV	65kV

RDQH系列双电源自动转换开关

智能型一体式和分体式

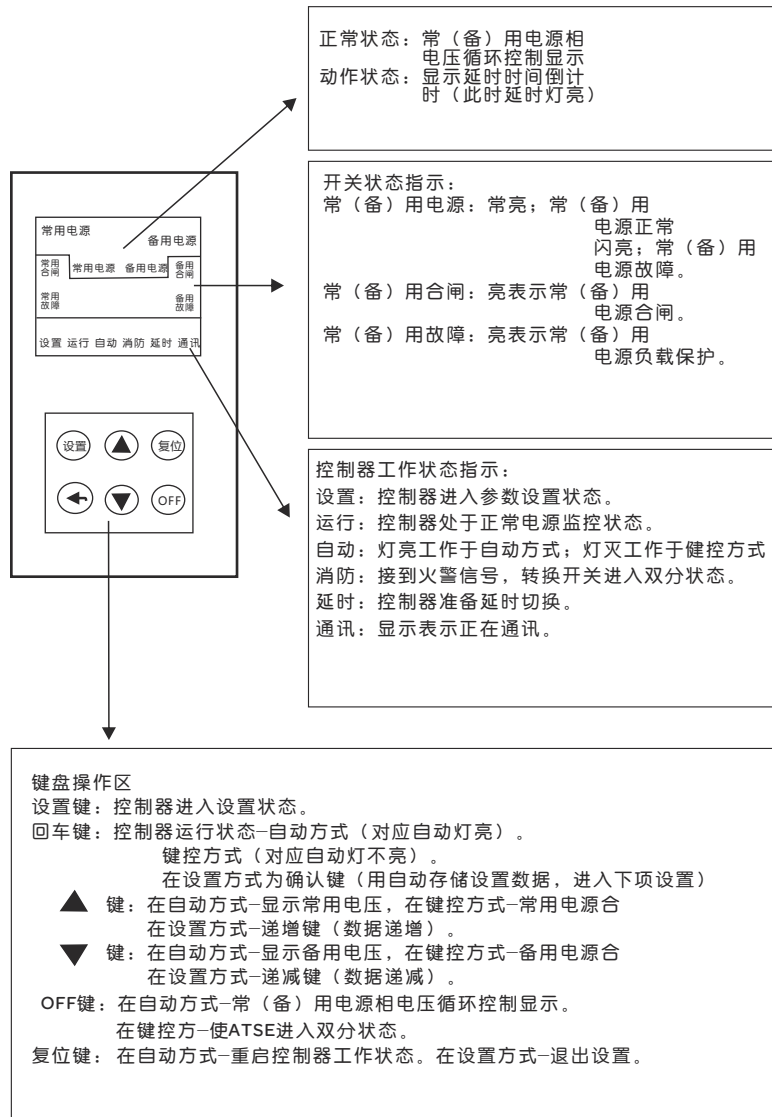


一体

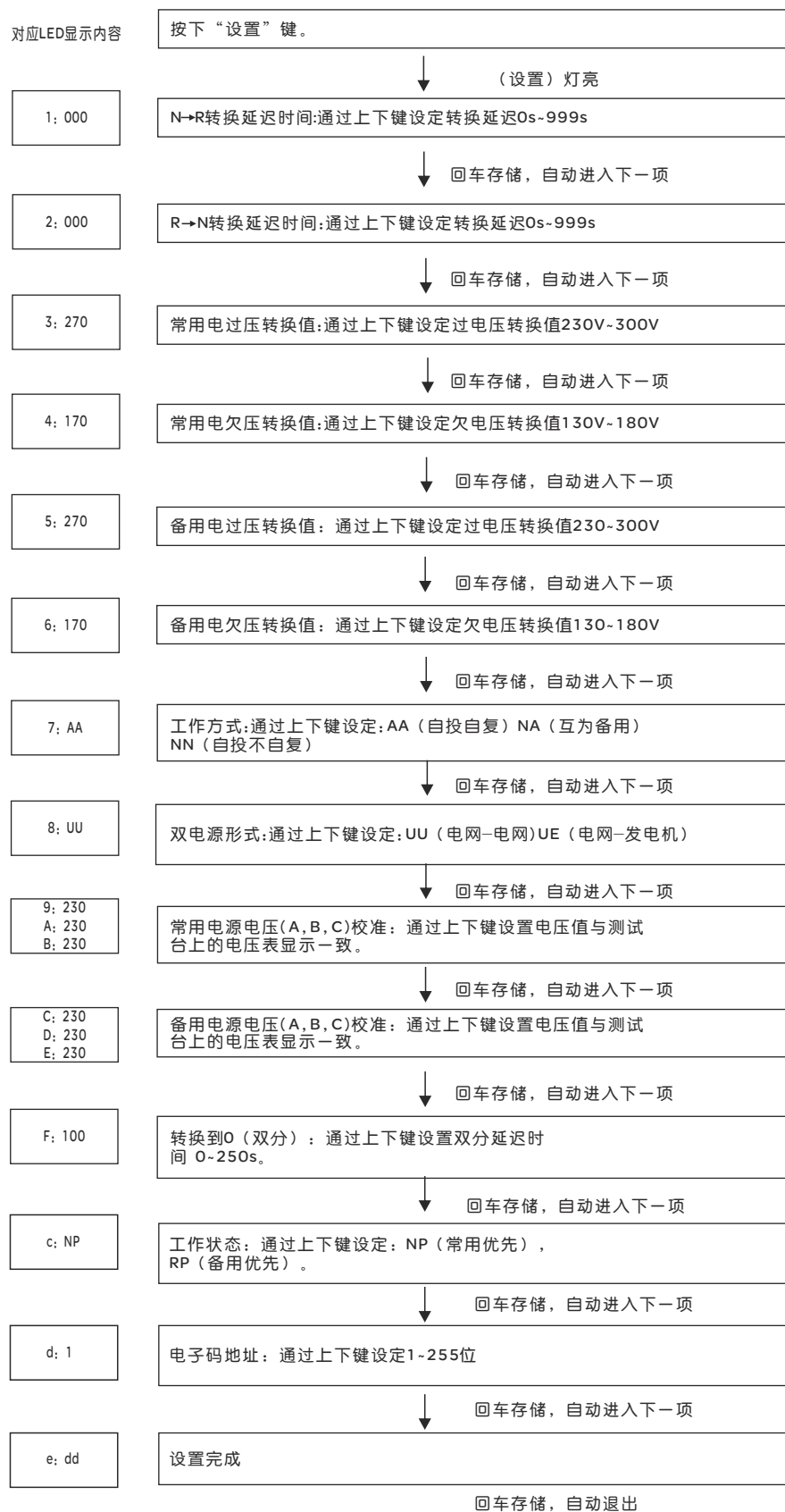
分体

注：RDQH双电源自动转换开关，一体式与分体式的区别：一体式的控制器与开关整体连在一起，分体的把控制器面板用连接线连接安装在柜体门上。控制器尺寸功能一体与分体的一致。

控制器界面功能简介



智能控制器设置流程图



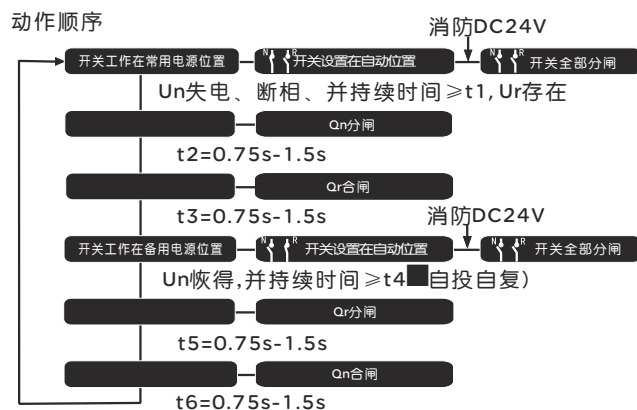
RDQH系列双电源自动转换开关

☞ 参数设置过程中，如果后面参数项无需修改设置，可在回车存储直接复位，恢复到运行状态。

☞ 上图设置流程中，左方数码管示意值为出厂默认设定值，9、A项根据实际校准除外。

🔊 1-8设置项用户可根据需求自行设定，9-C项为出厂产品校准用，非专业技术人员维修人员，请勿擅自更改。

🔊 用户按说明书根据现场使用情况调整产品参数。



控制器功能如下表

产品型号	RDQH双电源智能控制器
安装方式	一体式，分体面板嵌入式
操作方式	手动、自动、双分
监测功能	缺相、失压、欠压、过压，手动、自动、双分
转换方式	自投自复、自投不自复，互为备用常备用优选择
自带功能	消防分断、发电机起动信号、脱扣报警
常备用转换延时	0s-999s用户可自行设定
双分延时	1s-10s用户可自行设定
系统类型设置	1、1#市电2#市电2、1#市电2#发电、3、1#发电2#市电

动作时序

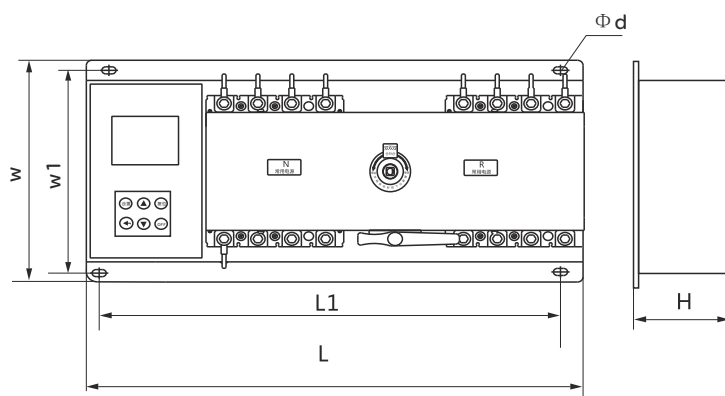
□ 输入

UN, VN, WN: 常电源相电压 UR, VR, WR: 备用电源相电压

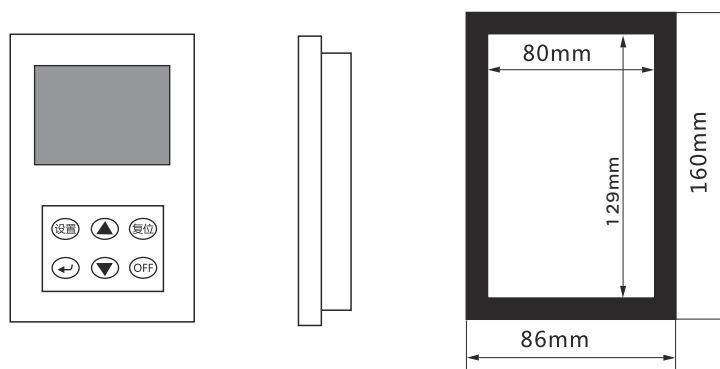
□ 输出

KG: 发电机起动信号（常闭触头） QN: 常电源

外形及安装尺寸



型号规格		外形尺寸			安装尺寸		
壳架等级	开关极数	L (长)	W (宽)	H (高)	L1	W1	Φd
RDQH-63	3P	375	218	120-130	338	201	6
	4P	400	218	120-130	362	201	6
RDQH-125	3P	410	219	120-140	372	202	6
	4P	440	219	120-140	402	202	6
RDQH-250	3P	450	218	165-180	412	200	6
	4P	485	218	165-180	450	202	6
RDQH-400	3P	560	330	250	510	308	8
	4P	610	330	250	560	308	8
RDQH-630	3P	640	330	260	590	308	8
	4P	700	330	260	650	308	8
RDQH-800	3P	670	330	260	620	308	8
	4P	790	330	260	742	308	8
RDQH-1250	3P	670	470	290	625	370	8
	4P	800	470	290	752	370	8
RDQH-1600	3P	670	470	290	625	370	8
	4P	800	470	290	752	370	8

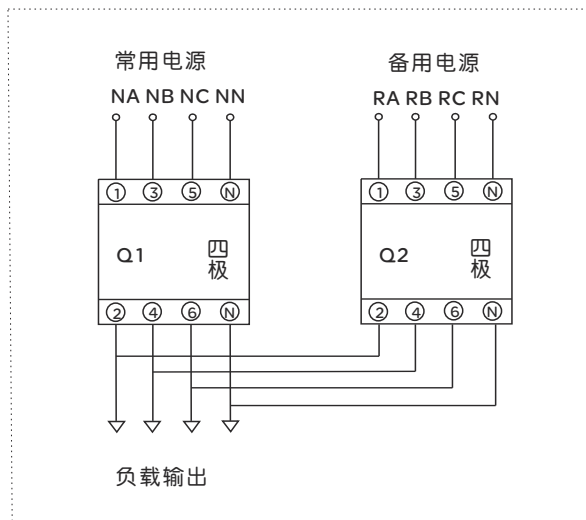


分体式，控制器面板开孔尺寸：80mm×129mm

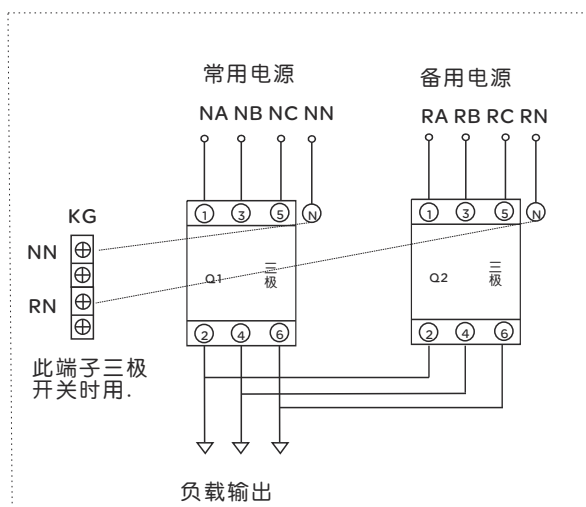
RDQH系列双电源自动转换开关

开关接线图

四极开关接线图



三极开关接线图



订货须知

用户订货时应提供以下资料：

- 双电源自动转换开关的名称及规格型号；
- 开关的极数如（三极、四极）未注明为三相四线；
- 双电源控制器类型：DT；
- 双电源开关的额定电流（A）；
- 对塑壳断路器的分断要求：如L型、M型、H型；
- 数量。

例如：订购RDQH-125型，三极、80A断路器L型 共10台。 RDQH-125L/3P 80A 10台。

例如：订购RDQH-630型，四极，630A 分体 断路器M型，共10台。 RDQH-630M/4P 630A 分体 8台。

产品概述



RDQ1系列双电源自动转换开关，主要用在紧急供电系统，将负载电路从一个电源自动换接至另一个(备用)电源的开关电器，以确保重要负荷连续、可靠运行。ATSE的操作程序：当常用电源被监测到断电、电压偏差时，ATSE自动将负载从常用电源转换至备用电源；如果常用电源恢复正常时，则自动将负载返回到常用电源。

本开关适用于交流50Hz 60Hz，额定工作电压AC400V以下，额定工作电流63A以下的供电系统。可根据需求进行两路电源之间的选择转换。常用、备用电源可以是电网对电网，电网对发电机组。产品适用于国家规定的特级或一级负荷用户，如高层楼宇、商场、医完、银行、铁道、军事设施、机场、纺织、冶金化工等不允许停电的重要场所。

选型指南

RDQ1	63	3P	63	D型	智能型
产品型号	壳架电流	极数	额定电流	分断类型	控制器类型
双电源自动转换开关	63	2P:二极 3P:三极 4P:四极	6、10、16 20、25、32 40、50、63	C型:常规默认不标注 D型:动力保护型	常规的不注明。 Z:智能型

正常工作条件和安装条件

- 海拔：安装地点海拔不超过2000m，
- 安装类别：III类，
- 污染等级：3级，
- 倾斜度：不大于 $\pm 23^\circ$ 。
- 周围环境温度：周围环境温度 $-5^\circ\text{C}+40^\circ\text{C}$ ；24小时平均温度不超过 $+35^\circ\text{C}$ 。
- 湿度：最高温度 40°C 时相对湿度不超过50%，较低温度时允许有较高的相对湿度，例如 $+20^\circ\text{C}$ 时为90%。但应考虑到由于温度变化有可能产生凝露现象
- 如果以上条件不能满足时，订货时应与制造商协商，本开关用于海上，石油和核电站时另行定制。

RDQ1系列双电源自动转换开关

技术参数

双电源自动转换开关基本参数见表1

表1

产品性能参数		
符合标准		GB/T 14048.11
电器级别		CB级
使用类别		AC-33iB
额定工作电压Ue		AC230-AC400V
额定工作频率		50Hz/60Hz
额定工作电流Ie		6A、10A、16A、20A、25A、32A、40A、50A、63A
开关控制电压		AC230V
额定绝缘电压Ui		AC400V
转换动作时间		≤3s
寿命	电气寿命	1500次
	机械寿命	6000次
额定短路接通能力Icn		7.65kA
额定短路分断能力Icn		5kA

外形及安装尺寸

外形尺寸和安装尺寸符合表2及图1要求

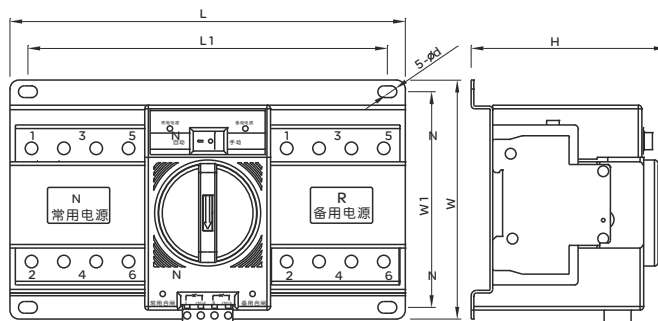


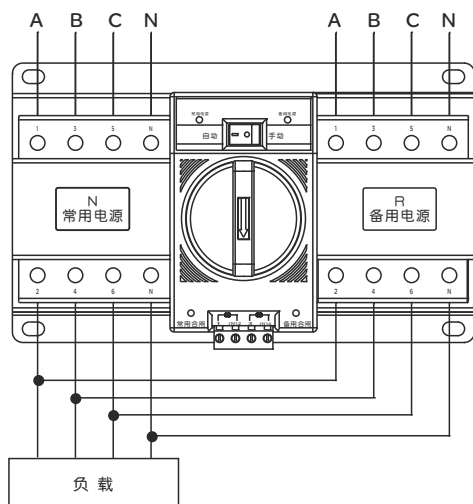
图1

表2

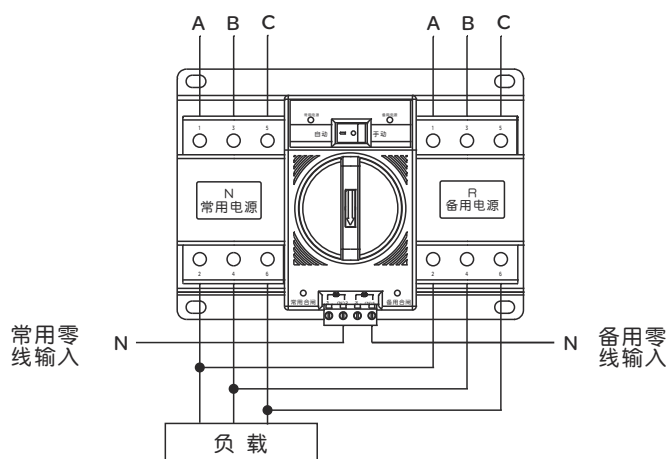
尺寸	外形尺寸			安装尺寸		
	L	W	H	L1	W1	Φd
四极开关	223	132	116	203	122	5
三极开关	185	132	116	165	122	5

接线图

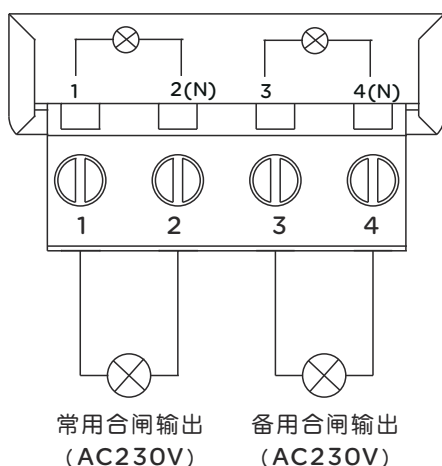
四极开关接线图:



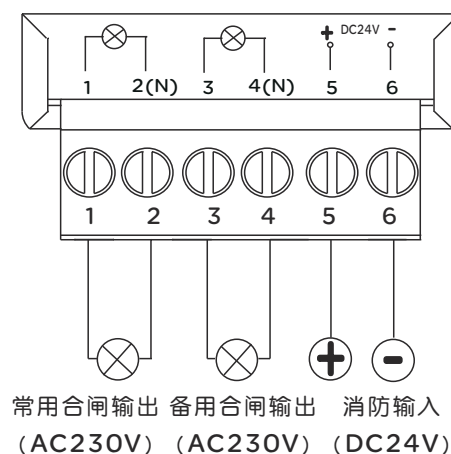
三极开关接线图:



末端型信号输出端子接线图:



消防型信号输入与信号输出端子接线图:



订货须知

用户订货时必须说明:

- 双电源自动转换开关的名称及型号;
- 双电源自动转换开关的额定电流 (A);
- 极数 (四极, 客户未注明时产品为三相四线制);
- 双电源自动转换开关的控制器类型;
- 数量。
- 顾客对微型断路器的要求DZ47型或C65

例如: 订购双电源自动转换开关, 四极, 额定电流16A, 末端型, 数量50台。

可写为: RDQ1-63/4P 16A 50台。

订购双电源自动转换开关, 四极, 额定电流63A, 消防型, 微型断路器需要D型要求数量50台。

可写为: RDQ1-63/4PZ 63A D型50台。或RDQ1-63/4P 63A D型智能型50台。

RDWQ2系列双电源自动转换开关

产品概述



RDWQ2系列智能型万能式断路器双电源自动转换开关，适用于交流50/60Hz。额定工作电压400V，额定工作电流400A至6300A的双电源供电系统。在常用电源发生故障时，转换开关可以实现与备用电源或发电机的自动转换，以保证供电的可靠性和安全性，也可根据负载的需要进行两路电源之间的选择性转换。

转换开关选用智能型万能式断路器与转换开关的智能控制器组合而成，产品具有过载、短路、短延时、接地故障、三相不平衡、负载监控、欠电压、过电压、缺相、频率等保护功能，可广泛应用于电力、邮电、石油、煤炭、冶金、铁路、市政、智能大厦等行业、部门的供电系统。产品符合：IEC60947-6-1、GB/T 14048.11及GB/T 14048.2标准。

选型指南

RDWQ2	2000	3P	2000	插入	垂直	AC220V
产品型号	壳架电流	极数	额定电流	断路器类型	安装方式	控制回路电压
双电源 自动转 换开关	1000 2000 3200 4000 6300	3P:三级 4P:四极	1000;200 400 630 800; 2000;630 800 1000 1250 1600 2000; 3200;2500 3150 3200 4000;3200 3500 4000 6300;4000 5000 6300	插入式： 断路器为 抽屉式 固定式： 断路器为 固定型。	水平安装： 为默认不 注明； 垂直安装： 注明垂直。	AC220V是 欠压线圈， 合闸线圈， 分闸线圈 的工作电 压。

正常工作条件

- 周围空气温度：周围空气温度上限值不超过+40℃，下限值不超过-5℃，24h的平均值不超过+35℃
- 海拔：安装地点的海拔高度不超过2000m。
- 湿度：大气的相对湿度在周围空气温度为+40℃时不超过50%，在较低的温度下。可以有较高的湿度；最湿月的月平均最低温度为+25℃，平均值最大相对湿度为90%，并考虑到因湿度变化发生在产品表面上的凝露，应采取特殊的措施。
- 污染等级：III级。
运行地点无强烈振动和冲击，无腐蚀金属和破坏绝缘的有害气体，无严重尘埃，无导电微粒和爆炸危险物质，无强电磁场干扰。

性能和特点

转换开关额定电流按智能型万能式断路器设定，(400A-6300A)。

转换开关由两台智能型万能式断路器进行转换，可根据用户要求两台断路器可以上下安装。亦可左右安装，分别配有不同型式的机械联锁保证转换开关安全可靠运行。

适用于两路市电、两路发电或一路市电一路发电自动转换。

以微处理器为核心，LCD带背光中文显示，轻触按钮操作。

精确采集并显示两路三相电压、三相电流、频率、功率等参数(需配备专用互感器)；供电方式可设定为一路(常用优先、二路【备用】优先或无优先。

带有发电机起动功能。

当其中一路开关合闸失败时。若另一路电压正常。则自动转换到另一路。

设有自动手动状态转换，在手动方式下，可强制开关合分闸。

采用二级口令，防止非专业人员操作。

电机组的试机操作；设有开关重合闸功能，以防止具有欠压脱扣的开关瞬时断电。

设有断电再扣功能，以解决转换操作机构和开关位置不一致时不能正常合闸分闸的问题；合闸分闸输出均为脉冲(最长10秒)输出。在开关转换完成后，输出自动切断。

设有开关转换延时(即中间位置停留时间)，延时时间可设定。

两路N极(零线)分离设计。

同时具有工业标准RS-232C和RS-485通讯接口，应用ModBus通讯规约，实现双电源转换的。遥控、遥测、遥信”功能。

允许用户在现场或监控中心对其参数进行设定，在系统掉电时也不会丢失；具有实时日历和时钟。

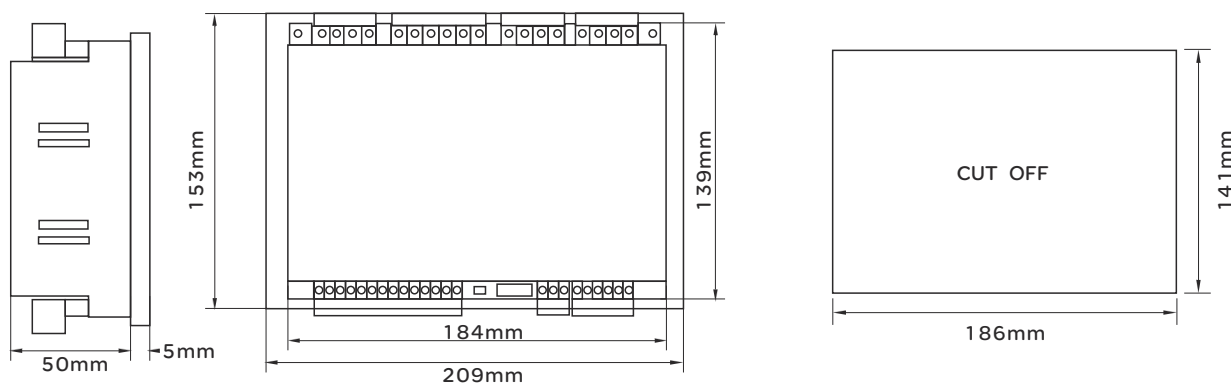
可循环保存40组历史记录，并可对记录进行查询。

控制器可用直流供电(9-35V)或取白-二路A极、N极电压。

模块化结构设计，阻燃ABS塑料外壳，嵌入式安装方式，插拔式接线端子，安装维护十分方便。

安装示意图

转换开关的安装按RDWQ2智能型万能式断路器的安装条件进行，两台断路器可上下排列，亦可左右排列。智能控制器的外形及安装开孔尺寸见图



控制器外形尺寸

控制器开孔尺寸

RDQ6系列双电源自动转换开关

产品概述



RDQ6双电源自动转换开关，适用于交流50/60Hz，额定工作电压380V，额定工作电流2500A以下的供电系统。可根据需求进行两路电源之间的选择转换（常、备电源可以是电网，自动发电机组，蓄电池等，常、备电源由用户自定）。产品适用于国家规定的特级或一级负荷用户，如高层楼宇、邮电通讯、煤矿船舶、工业流水线、医疗卫生、军事设施、机场、消防、冶金、化工、纺织、石油等不允许停电的重要场所。

产品符合：GB/T 14048.11 标准。

选型指南



RDQ6	63	3P	III	63	自投自复	消防
产品型号	壳架电流	极数	开关类型	额定电流	智能控制器功能	控制回路电压
双电源自动转换开关	63 125 250 400 630 800 1250 1600 2000 2500	2P:二极 3P:三极 4P:四极	II型:一体式 控制器 III型:分体式 控制器	63: 10-63A 125: 16-125A 250: 125-250A 400: 225-400A 630: 400-630A 800: 630-800A 1250: 1000-1250A 1600: 1250-1600A 2000: 1600-2000A 2500: 2000-2500A	自投自复 自投不自复 互为备用	消防DC24V 默认不用注明;

正常工作条件和安装条件

- 海拔：安装地点的海拔不超过2000m。
- 周围空气温度：周围空气温度上限不超过+40℃；周围空气温度24h的平均值不超过+35℃。周围空气温度下限不低于-5℃。
- 湿度：最高温度为+40℃时，空气的相对湿度不超过50%，在较低的温度下可以允许有较高的相对湿度，例如20℃时达90%，对由于温度变化偶尔产生的凝露应采取特殊的措施。
- 污染等级：3
- 安装条件：安装在无冲击振动及无雨雪侵袭的地方；上接线端子接电源侧，下接线端子接负载侧；倾斜度不超过23°。
- 安装类别：IV
- 安装场所附近的外磁场在任何方向不超过地磁场的5倍。

技术参数

双电源自动转换开关基本参数见下表

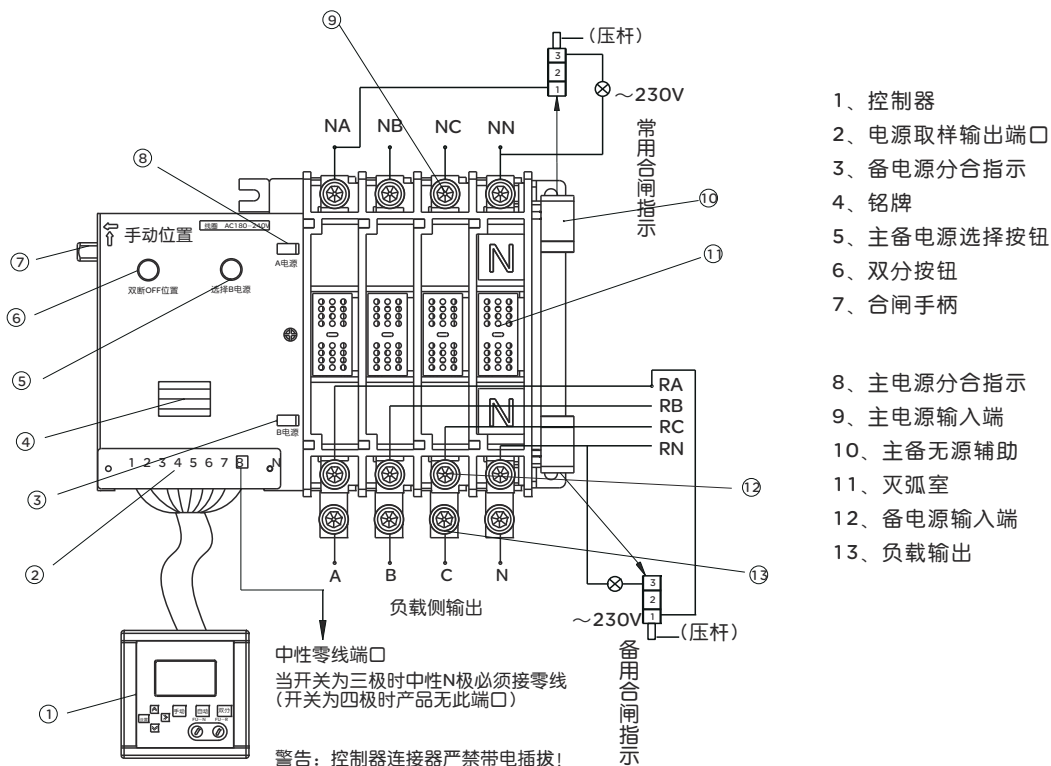
产品性能参数	
符合标准	GB/T 14048.11 IEC60947-6-1
ATS级别	PC级
使用类别	AC-33iB/AC-33B
额定工作电压Ue	AC 230V、AC 400V
额定工作频率	50Hz/60Hz
开关控制电压	AC 230V

极数参数如下表

型号		RDQ6									
		63	125	250	400	630	800	1000	1250	1600	2000
名称		AC-33B					AC-33iB				
使用类别		AC-33B					AC-33iB				
额定工作电压: Ue		AC230V/AC400V					AC400V				
电器类别		PC级									
额定绝缘电压: Ui		690V									
额定限制短路电流: Iq		50kA									
额定冲击耐受电压: Uimp		6kV					8kV				
额定短时耐受电流: Icw		5kA/30ms	10kA/30ms	10kA/60ms		13kA/60ms		25kA/60ms		50kA/60ms	
额定短时接通能力: Icm		7.5kA	17kA	17kA		26kA		52.5kA		110kA	
使用寿命 (次数)	机械	4500		5000	3000	2000	2000			1500	
	电器	1500		1000	1000	1000	500			500	
极数		2P、3P、4P					3P、4P				
操作周期S/(次)		60s					120s			200s	
转换时间/S		1s-99s									

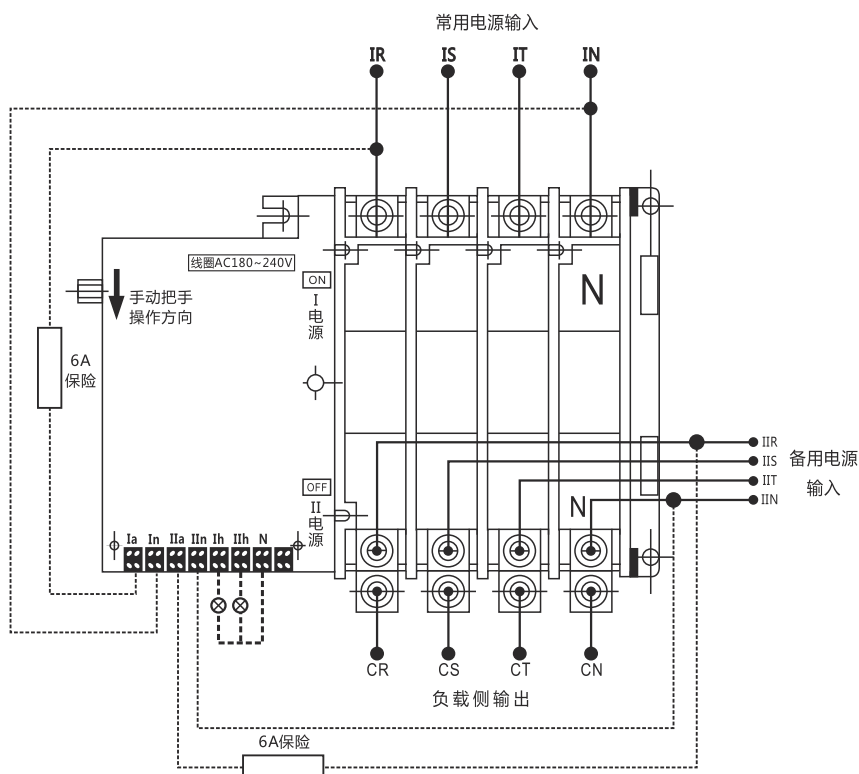
接线图

RDQ6三段式接线图



RDQ6系列双电源自动转换开关

RDQ6二段式接线图

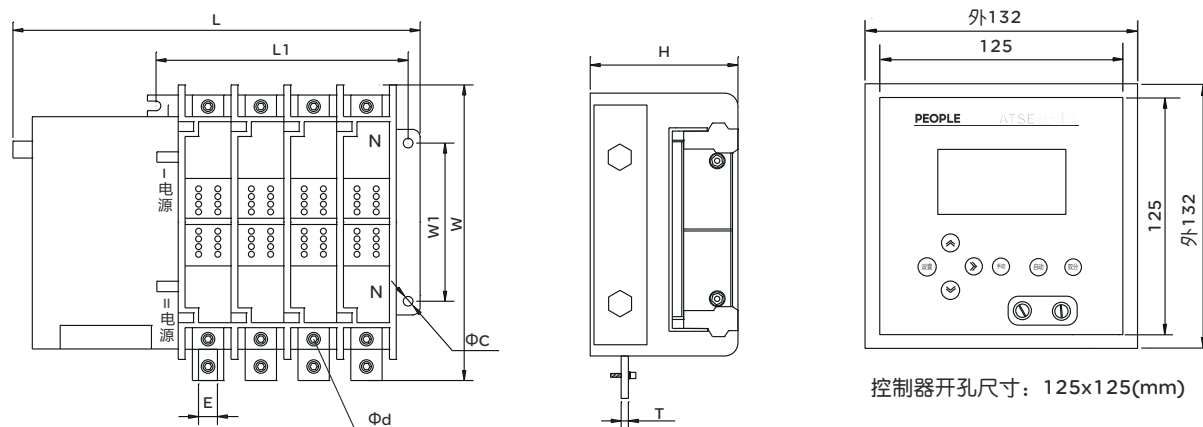


注：1、虚线部分要用户自接，Ih、IIh、N. 为有源电压(AC220V)输出,用户根据自己需求接线, Ih、N为常用电源合闸指示. IIh、N为备用电源合闸指示；

2、3极时，常用电源上端零线必须接入到In 端,备用电源上端零线必须接入到IIn端。

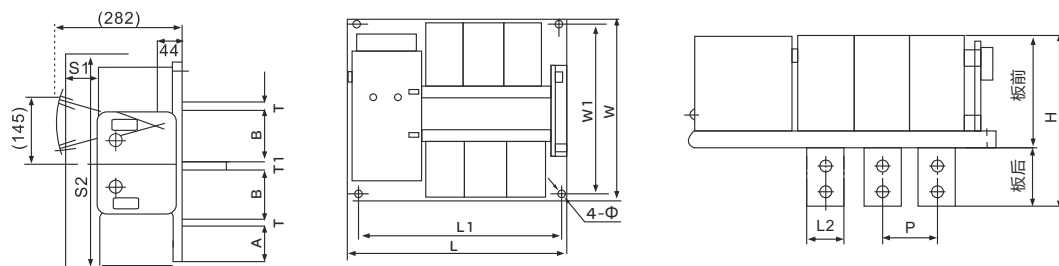
外形及安装尺寸

63A-630A (板前安装)

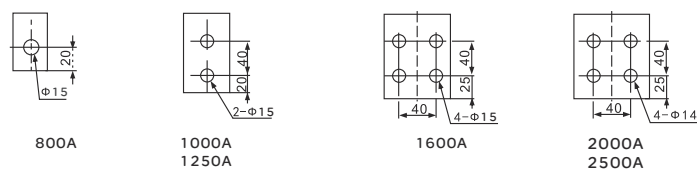


型号规格	外形尺寸				安装尺寸			铜排尺寸			板前接线
	壳架等级	开关极数	L	W	H	L1	W1	ϕC	ϕd	T	
RDQ6-63 二段式	2P	159	193	112	88	152	7	6	2	12	
	3P	173	193	112	110	152	7				
	4P	205	193	112	133	152	7				
RDQ6-63 三段式	2P	196	193	112	88	152	7				
	3P	210	193	112	110	152	7				
	4P	242	193	112	133	152	7				
RDQ6-125	2P	216	193	112	103	152	7	8	4	15	
	3P	246	193	112	133	152	7				
	4P	276	193	112	163	152	7				
RDQ6-250	2P	228	193	112	113	152	7	8	4	20	
	3P	263	193	112	150	152	7				
	4P	298	193	112	185	152	7				
RDQ6-400	3P	350	290	132	224	200	9	14	5	40	
RDQ6-630	4P	410	290	132	290	200	9				

800A-2500A (板后安装)



铜排连接开孔尺寸

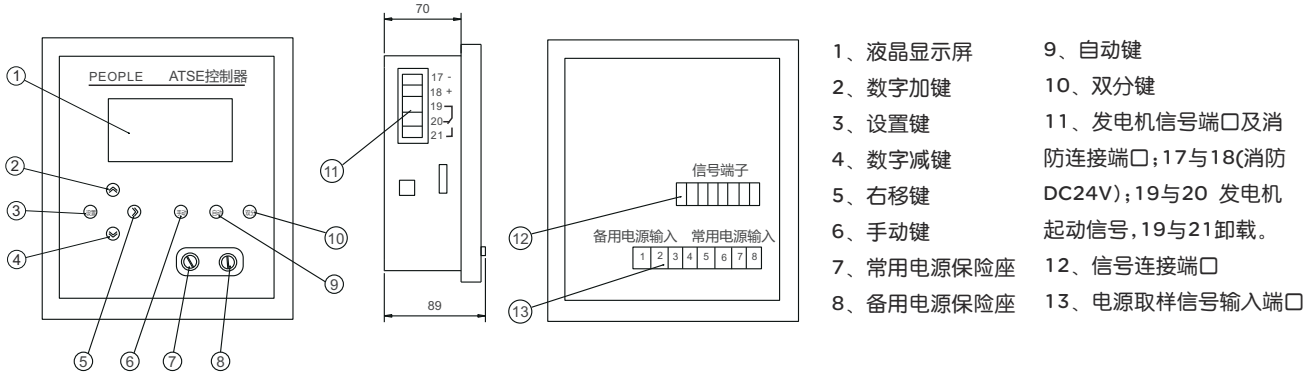


产品型号	外形尺寸				安装尺寸						铜排尺寸						
	L		W	H	L1		W1	4-Φ	板前	板后	A	B	L2	T	T1	P	
	3P	4P			3P	4P										A-B相	C-N相
RDQ6-800	405	470	390	210	373	438	358	$\Phi 14$	160	50	60	117	30	12	15	65	65
RDQ6-1250	450	530	390	250	418	498	358	$\Phi 14$	160	90	58	117	50	12	15	80	80
RDQ6-1600	509	610	390	255	477	578	358	$\Phi 14$	160	95	55	117	75	15	15	101	101
RDQ6-2000	680	825	479	280	625	770	420	$\Phi 14$	170	110	100.5	117	100	15	15	145	160
RDQ6-2500	680	825	479	280	625	770	420	$\Phi 14$	170	110	95.5	114.5	100	20	20	145	160

RDQ6系列双电源自动转换开关

控制器说明与设置

RDQ6（三段式）控制器面板说明：



2、系统设置

用户可以进行以下功能的连续设置或个别功能单独设置，先按一下控制器面板任何一键，点亮液晶屏背光源，再进行系列设置操作。

□ 密码输入

- 按控制器面板上（设置）键，界面显示 000
设置 闪烁
- 按 ➡ 键进行数字移位，每按一次 ➡ 键界面 000
设置 字移位一位并闪烁。
- 按 ⊕ ⊖ 键进入密码输入，000
设置（系统默认密码888）
- 密码输入完毕按（设置）键进入下一个系统设置。

□ 常用电源切换到备用电源时间设定。

- 先进行系统密码输入
- 按（设置）键，界面显示 003s
N-R设置 并闪烁
- 按 ⊕ ⊖ 键进行1-99秒时间设定（系统默认是3秒）
- 按（设置）键进入下一个系统设置。

e、设置完毕退出系统

□ 备用电源切换到常用电源时间设定。

- 先进行系统密码输入，参照2.1条进行操作。
- 按（设置）键，界面显示 003s
R-N设置 并闪烁
- 按 ⊕ ⊖ 键进行1-99秒时间设定（系统默认是3秒）
- 按（设置）键进入下一个系统设置。

e、设置完毕退出系统。

□ 双分时间设定。

- 先进行系统密码输入
- 按（设置）键，界面显示 P03s
设置 并闪烁
- 按 ⊕ ⊖ 键进1-99秒时间设定（系统默认是3秒）
- 按（设置）键进入下一个系统设置。



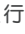
e、设置完毕退出系统。

□ 系统自动工作模式。




- 先进行系统密码输入
- 按（设置）键，界面显示 FF1
设置 并闪烁。
- 按 ⊕ ⊖ 键进行工作模式设定：（FF1）为自投自复、（FF0）为自投不自复（FF2）为互为备用，系统默认工作模式为（FF1）。
- 按（设置）键进入下一个系统设置。

e、设置完毕退出系统。



过压保护设置。

- a、先进行系统密码输入，参照4.1条进行操作。
- b、按（设置）键，界面显示  并闪烁
- c、按  键进行界面数字位移。
- d、按  键进行过压保护设置，（系统默认值为265V），（注意提示：设置值不能低于255V）。
- e、按（设置）键进入下一个系统设置。
- f、设置完毕退出系统。

欠压保护设置。

- a、先进行系统密码输入，参照2.1条进行操作。
- b、按（设置）键，界面显示  并闪烁
- c、按  键进行界面数字位移。
- d、按  键进行欠压保护设置，（系统默认值为170V）。

保存设置参数及系统退出。

- a、按（设置）键，界面显示 
- b、再按一次设置键界面显示  并自动保存所有设定的参数并自动退出。

3、系统设置过程中，每一次按键系统默认操作时间为30s，如果30s内不进行任何系统按键操作，系统将视此次为超时操作并自动退出设置，系统将不保存这次所设置的参数。

4、手动时的操作。

- a、手动切换调试，先按下双分按钮使开关处在双分位置。再将开关的手柄按面板指示方向推到位，此时为常用电源（N）合闸，然后按下脱扣按钮，此时主、备电源处于断开位置，然后按下备用电源选择按钮（不松手）再将手柄按面板指示方向推到位，此时开关为备用电源（R）合闸，主、备电源任何一路合闸另一路电源都无法合闸，必须先按下分断按钮，才能再次选择主备电源的其中一路合闸。
- b、在正常使用的情况下控制器系统置于“自动”位置，需手动转换开关时，应将控制器系统置于“手动”位置，方可用产品随机手柄进行手动操作。
- c、产品在维护与检修时，要把双电源控制器处在手动位置，再进行双分。维护或检修完毕后，再把双电源控制器恢复到“自动”状态。

订货须知

用户订货时必须说明：

- 双电源自动转换开关的名称及型号；
- 极数（四极，客户未注明时产品为三相四线制）；
- 双电源自动转换开关的额定电流（A）；
- 是否带无源辅助触头；
- 数量。

例如：订购RDQ6双电源自动转换开关，四极，二段式 额定电流100A 数量50台。可写为：RDQ6-125/4P 100A 50台。

RDH5D系列双电源自动转换开关

产品概述



RDH5D双电源自动转换开关(ATSE),是集开关与逻辑控制于一体、真正实现机电一体化的新型自动转换开关;它适用于交流50Hz、额定电压AC400V、约定发热电流至3200A的工业企业配电设备中,具有电源检测、保护、电气机械互锁等功能;可实现全自动、远程控制,强置“0”、紧急手动等操作,广泛应用于供电系统,将负载电路从一个电源自动换接至另一个(备用)电源的开关电器,以确保重要负荷连续、可靠运行及安全隔离等。开关由控制线路板发出各种逻辑命令管理电机,由电机带动开关主体部分的操作机构,快速地接通与分断电路或进行电路转换,通过明显可见状态实现安全隔离。

选型指南

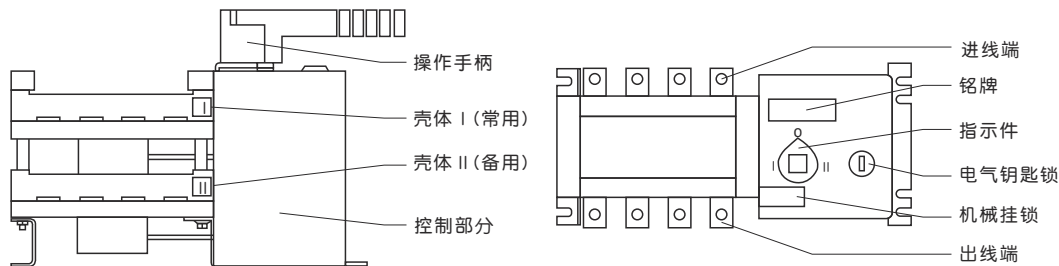
RDH5D	100	3P	III	100	消防DC24V
产品型号	壳架电流	极数	开关类型	额定电流	控制回路电压
双电源自动转换开关	100 160 250 400 630 800 1250 1600 2000 2500 3200	3P:三级 4P:四极	I型:常备用自动转换。 II型:常备用自动转换,带远程控制强制0,发电信号。 消防功能: III型比II型多了常用电源三相电源检测	100: 10-63A 160: 16-125A 250: 100-125A 400: 225-400A 630: 400-630A 1000: 800-1000A 1250: 1000-1250A 1600: 1250-1600A 2000: 1600-2000A 2500: 2000-2500A 3200: 2500-3200A	默认为强制0。 如果直接用消防DC24V电压或AC230V电压控制需要在型号后面写上消防控制电压。

正常工作条件与安装条件

- 海拔: 安装地点海拔不超过2000m;
- 安装类别: III类;
- 污染等级: 3级;
- 温度: 周围环境温度 -5°C 至 $+40^{\circ}\text{C}$; 24小时平均温度不超 $+35^{\circ}\text{C}$ 。最高温度 40°C 时相对湿度不超过50%,较低温度时允许有较高的相对湿度,例如 $+20^{\circ}\text{C}$ 时为90%,但应考虑到由于温度变化有可能产生凝露现象,如果以上条件不能满足时,订货时应与制造商协商,本开关用于海上,石油和核电站时另行定制;
- 安装环境: 倾斜度不大于 $\pm 23^{\circ}\text{C}$ 。不可以直接安装在易燃、易爆、潮湿、阳光直射、振动、冲击等地方,否则将缩短开关使用寿命或导致产品燃烧或爆炸。不可以安装在有导电尘埃、金属丝侵入的地方,否则将导致产品损坏或机械故障。

开关结构说明

- 电气钥匙锁控制开关内部控制线路电源,电气锁开启时,开关可实现全自动、强置“0”、远控操作;电气锁关闭时,开关只能手动操作;
- 操作手柄: 使用操作手柄手动操作时,必须先关闭电气锁;
- 机械挂锁: 检修专用,即先用操作手柄使开关处于“0”档位置,再拉起挂锁机构并上挂锁,方可进行检修(拉起挂锁则切断开关内部控制电源,开关无法自动,并且无法实现手动);
- 指示件: 指示开关的工作状态位置(I、0、II)。

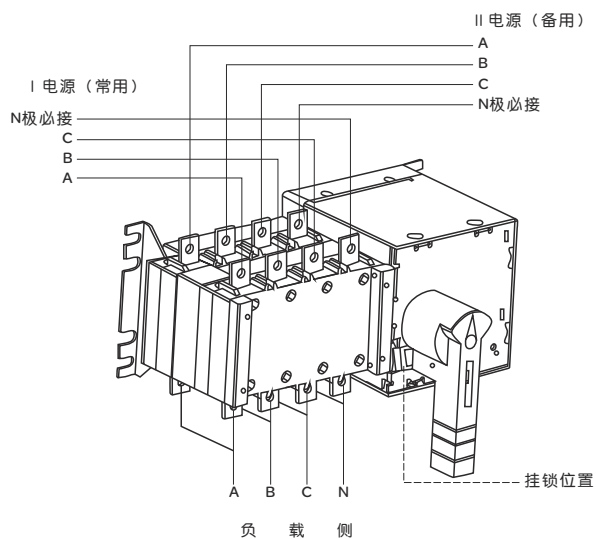


主要技术参数

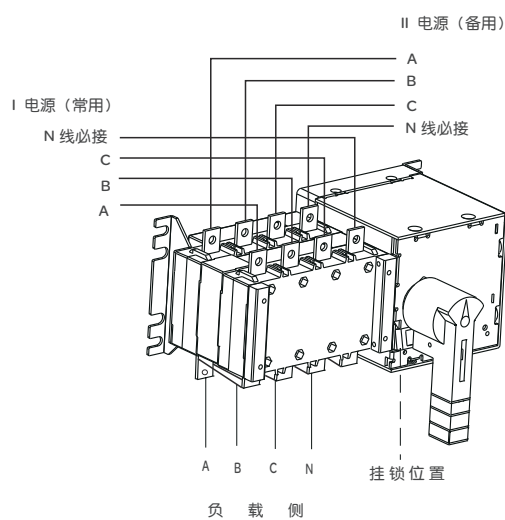
- 开关符合标准: GB/T14048.11 IEC60947-6-1
- 电器级别: PC级
- 使用类别: AC-33iB
- 额定工作电压 (Ue): AC400V; 额定绝缘电压 (Ui): AC690V
- 额定工作电流 (Ie) : 10A-3200A

额定发热电流(A)	100	160	250	400	630	1000	1250	1600	2000	2500	3200	
额定绝缘电压	690V											
额定冲击耐受电压	6kV	8kV				12kV						
额定工作电流(A)	AC-31A	100	160	250	400	630	1000	1250	1600	2000	2500	3200
	AC-35A	100	160	250	400	630	1000	1250	1600	2000	2500	3200
	AC-33iB	100	160	250	400	630	1000	1250	1600	2000	2500	3200
额定短时耐受电流	5kA	8kA		13kA		32kA			55kA			
额定限制短路电流	100kA			70kA		100kA	120kA		80kA			
控制电源电压	AC230V、AC400V (消防DC24V)											
转换时间(S)	1.8	1.0		1.2	1.25		2.0					

接线示意图



左侧接线图两进两出
型号: 1000型~3200型



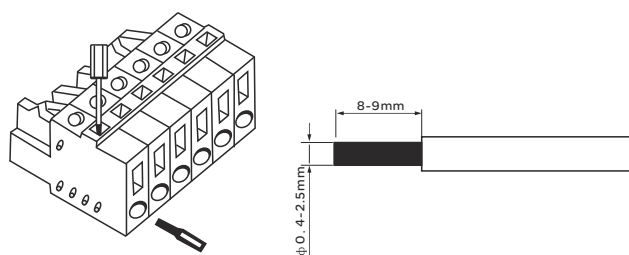
右侧接线图两进一出:
型号: 100型~630型

RDH5D系列双电源自动转换开关

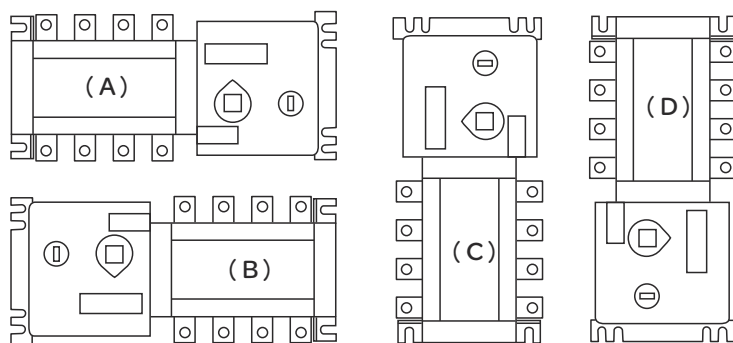
使用方法

- 全自动功能：常用电源断电时，开关自动转换至备用电源；当常用电源恢复正常时，开关又自动返回到常用电源。
- 强置"0"功能：启动强置"0"按钮，开关将切断两路电源。
- 远程控制功能：即远距离控制，按下"Ⅰ"档按钮；则常用电源工作；按下"Ⅱ"档按钮，则备用电源工作；按下"0"档按钮，则切断两路电源。
- 请根据需要选择开关功能，并按相应功能接线。
- 订货时请说明开关型号、电流规格及所需功能。

端子接线操作方法

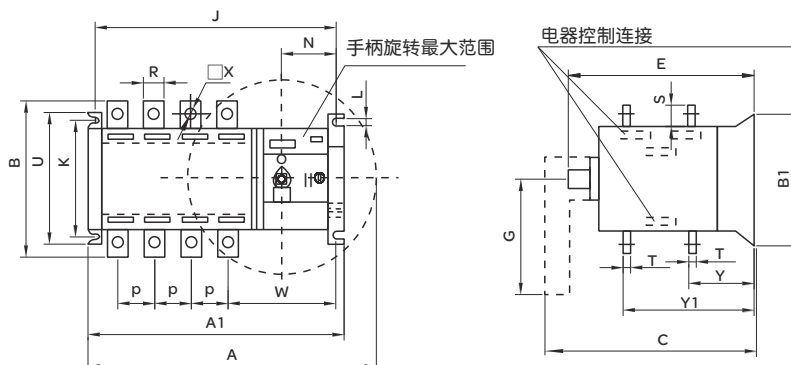


开关正确安装方法



以上A、B、C正确(其中A最佳)，D不确定

外形及安装尺寸



规格	外形尺寸和安装尺寸																			备注	
	In	A	A1	B	B1	C	E	G	J	K	L	N	P	R	S	T	U	W	ΦX		Y
100A/3	270	244	120	105	170	150	115	232	84	7	74.5	30	14	18	2.5	105	126	6	39	89	
100A/4	270	244	120	105	170	150	115	232	84	7	74.5	30	14	18	2.5	105	126	6	39	89	
160A/3	350	303	155	142	230	200	145	285	105	7	91	36	20	25	3.5	127	158	9	55	128	
160A/4	350	303	155	142	230	200	145	285	105	7	91	36	20	25	3.5	127	158	9	55	128	
250A/3	410	365	170	142	240	200	145	350	105	7	91	50	25	30	3.5	142	168	10	55	130	
250A/4	410	365	170	142	240	200	145	350	105	7	91	50	25	30	3.5	142	168	10	55	130	
400A/3	530	437	250	220	325	270	198	422	177	9	93	65	32	40	5	222	203	10	83	193	
400A/4	530	437	250	220	325	270	198	422	177	9	93	65	32	40	5	222	203	10	83	193	
630A/3	530	437	260	222	330	280	198	422	180	9	93	65	40	50	5	222	203	12	83	193	
630A/4	530	437	260	222	330	280	198	422	180	9	93	65	40	50	5	222	203	12	83	193	
800A/3	760	635	310	250	390	325	425	615	220	11	87	120	60	55	8	250	205	11	108	250	两进 两出
800A/4	760	635	310	250	390	325	425	615	220	11	87	120	60	55	8	250	205	11	108	250	
800A/3	760	635	350	250	390	325	425	615	220	11	87	120	60	55	8	250	205	11	108	250	两进 两出
800A/4	760	635	350	250	390	325	425	615	220	11	87	120	60	55	8	250	205	11	108	250	
1000A/3	760	635	310	250	390	325	425	615	220	11	87	120	60	55	8	250	205	11	108	250	两进 两出
1000A/4	760	635	310	250	390	325	425	615	220	11	87	120	60	55	8	250	205	11	108	250	
1000A/3	760	635	350	250	390	325	425	615	220	11	87	120	60	55	8	250	205	11	108	250	两进 两出
1000A/4	760	635	350	250	390	325	425	615	220	11	87	120	60	55	8	250	205	11	108	250	
1250A/3	760	635	340	250	390	320	443	620	220	11	87	120	80	70	8	250	207	11	110	255	两进 两出
1250A/4	760	635	340	250	390	320	443	620	220	11	87	120	80	70	8	250	207	11	110	255	
1250A/3	760	635	375	250	390	320	443	620	220	11	87	120	80	70	8	250	207	11	110	255	两进 两出
1250A/4	760	635	375	250	390	320	443	620	220	11	87	120	80	70	8	250	207	11	110	255	
1600A/3	760	635	340	250	390	320	443	620	220	11	87	120	80	70	10	250	207	17	110	255	两进 两出
1600A/4	760	635	340	250	390	320	443	620	220	11	87	120	80	70	10	250	207	17	110	255	
1600A/3	760	635	340	250	390	320	443	620	220	11	87	120	80	70	10	250	207	17	110	255	两进 两出
1600A/4	760	635	340	250	390	320	443	620	220	11	87	120	80	70	10	250	207	17	110	255	
2000A/3	800	635	423	250	550	490	440	615	220	11	84.5	120	80	110	12	250	185		200	430	
2000A/4	800	635	423	250	550	490	440	615	220	11	84.5	120	80	110	12	250	185		200	430	
2500A/3	800	635	423	250	550	490	440	615	220	11	84.5	120	80	110	15	250	185		200	430	
2500A/4	800	635	423	250	550	490	440	615	220	11	84.5	120	80	110	15	250	185		200	430	
3200A/3	800	635	495	250	550	490	440	615	220	11	84.5	120	80	110	15	250	185		200	430	
3200A/4	800	635	495	250	550	490	440	615	220	11	84.5	120	80	110	15	250	185		200	430	

注明：外型尺寸:长*宽 (A1*B);安装尺寸:长*宽 (J*K)。

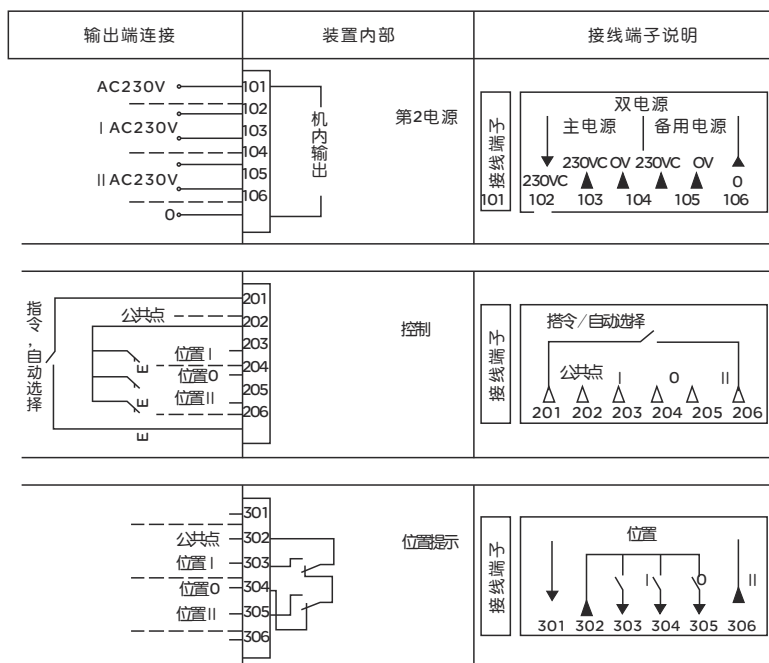
开关控制类型及相应功能

- I型：全自动,自投自复;
- II型：全自动、强制“0”、远程控制、带发电机信号;
- III型：三相电源检测保护、全自动、强制“0”、远程控制、带发电机信号;
- 全自动：即自投自复，常用电源断电(或失压)时，开关自动转换至备用电源；当常用电源恢复正常后，开关自动返回到常用电源位置；
- 强制“0”：紧急情况或设备检修时，启动强置“0”自锁按钮，开关自动转换至“0”档，切断常用、备用两路电源；
- 远程控制(远控)：即远距离操作控制，启动“1”档按钮，则常用电源投入工作；启动“II”档按钮，则备用电源投入工作；
- 带发电机(油机启动信号)：当市电电源断电(或缺相)时，则发出油机启动信号，使油机自动启动，等发电机输出正常电压后，开关便自动转换至备用电源；而当市电电源恢复正常后，开关又自动返回至市电电源，同时发出油机关闭信号，使油机自动关闭；
- 缺相保护：III型开关，控制器对三相电源检测，常用电源任一相断电，开关自动转换到备用电源(备用电源需正常)。

RDH5D系列双电源自动转换开关

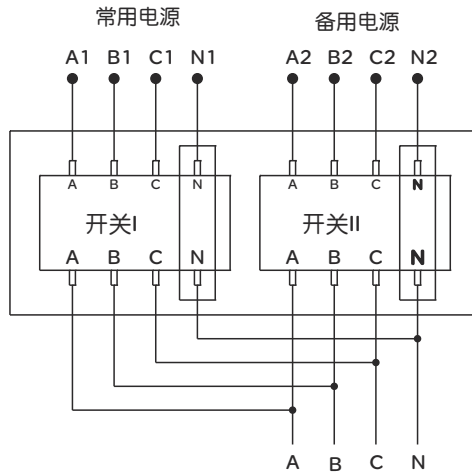
开关使用说明

- 非专业人士，请勿安装；非本公司许可，请勿拆开，以免损坏。
- 使用安装前，请仔细阅读本说明书，避免使用不当。
- 开关内部控制电源额定电压为AC230V，取自常用电源的C1、N1与备用电源的C2、N2，在85%~110%的额定控制电压范围内，开关方可正常工作。
- 开关进线端电源应有过压保护，以免电压过高而损坏内部线路板或控制电机。
- 开关出线端应有短路保护，以免短路时电流过大而烧坏开关本体。
- 使用安装时，请将电气钥匙锁关闭，并将开关打到“0”挡。
- 开关接线时，请测量与区分电源进线的A、B、C、N，并接到开关的相应极上。
- 通电使用前，请再次测量C相与N电压是否在85%~110%的额定控制电压范围内，然后开启电气锁，正式投入工作。
- 开关正常投入后，请取下电气钥匙与操作手柄单独保管，以防意外。

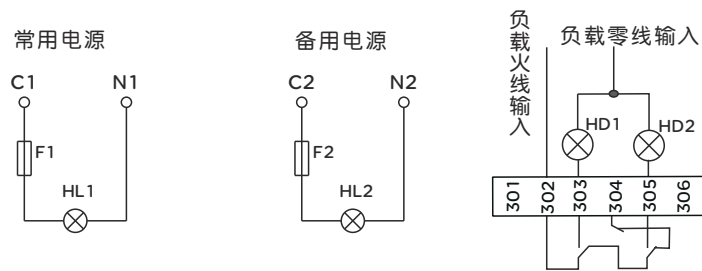


外接端子接线方式图

RDH5D/4P主电路接线图



100型I型接线方法



(图1)

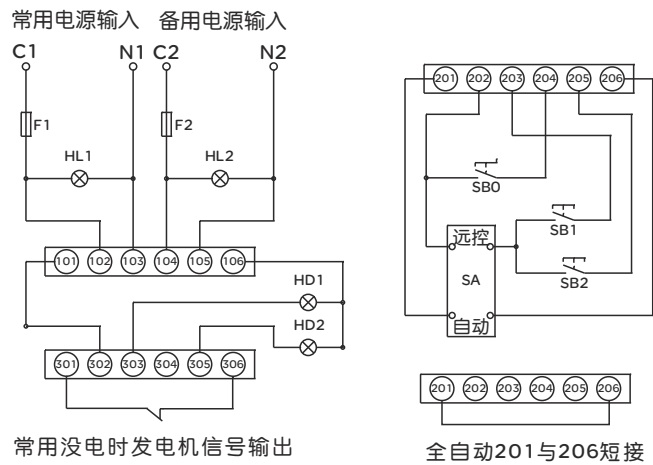
HL1常用电源指示
 HL2备用电源指示
 HD1常用合闸指示
 HD2常用合闸指示

接线端子:

- 302与303 I 路合闸指示
- 302与304 0 位双分指示
- 302与305 II 路合闸指示
- 103: I 型三极时常用零线输入
- 105: I 型三极时备用零线输入

RDH5D系列双电源自动转换开关

100型至3200A II型 全自动+手动（远控）接线方式



F1、F2: (5A)熔断器

HL1:常用电源有电指示

HL2:备用电源有电指示

HD1:常用电源投入指示

HD2:备用电源投入指示

SA:功能转换开关

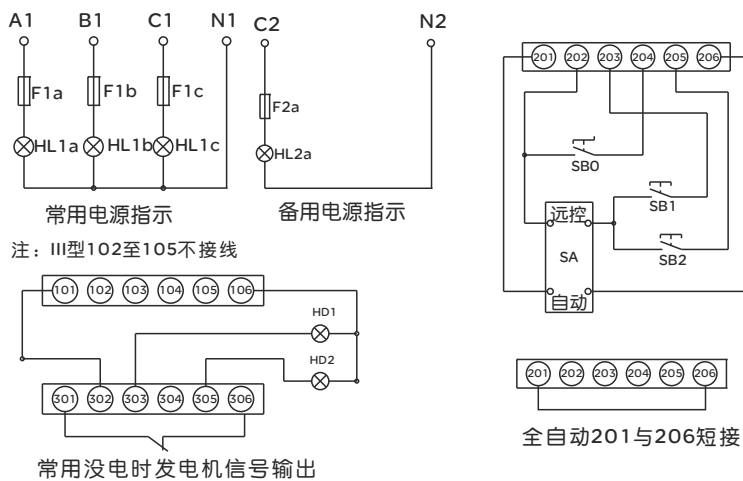
SB0:强制"0"自锁按钮

SB1:常用电源投入按钮

SB2:备用电源投入按钮

- 100型至3200型II型开关接线方法一样;
- 开关内部控制器电源要从102至105接入。
- 102常用火线, 103常用零线, 104备用火线, 105备用零线。
- 302从端子101连接, 常用备用合闸指示灯另一端从106接入。
- 301与306为发电机起动信号触头。

100型至3200型 III型全自动+手动（远控）接线方式



注: III型102至105不接线

F1a-F2a: (5A)熔断器

HL1a: HL1b: HL1c: 常用电源有电指示

HL2a: 备用电源有电指示

HD1: 常用电源投入指示

HD2: 备用电源投入指示

SA: 功能转换开关

SB0: 强制"0"自锁按钮

SB1: 常用电源投入按钮

SB2: 备用电源投入按钮

- HD1、HD2、HL1、HL2指示灯可根据需要选接；
- 101与106为开关输出的指示灯电源，其中106为火线；
- I型开关125A以上不做，只做II型与III型。
- II型与III型开关的201~206端子可根据需要选择相应功能接线。
- III型开关中已接入三相电源，102~105不可再接电源；仅三极开关103接入常用零线N1；105接入备用零线N2。

订货须知

用户订货时须提供如下资料：

- 产品名称、规格型号。
- 开关型号与工作电流。

例如：订购自动转换隔离开关,400型，四极，II型,额定工作电流400A，数量20台。

可写为：RDH5D-400/4P II 400A 20台。

RDH5DS系列双电源自动转换开关

产品概述



RDH5DS双电源自动转换开关(ATSE),是集开关与逻辑控制于一体、真正实现机电一体化新型自动转换开关;它适用于交流50Hz、额定电压AC400V、约定发热电流630A以下的供电系统,具有电源检测、保护、电气机械互锁等功能;可实现全自动、强置"0"、紧急手动等操作,广泛应用于供电系统,将负载电路从一个电源自动切换接至另一个(备用)电源的开关电器,以确保重要负荷连续、可靠运行及安全隔离等。开关由控制线路板发出各种逻辑命令管理电机,由电机带动开关主体部分的操作机构,快速地接通与分断电路或进行电路转换,通过明显可见状态实现安全隔离。产品符合:GB/T 14048.11标准。

选型指南

RDH5DS	125	3P	125	J
产品型号	壳架电流	极数	额定电流	控制器类型
双电源 自动转 换开关	125 160 250 400 630	3P:三级 4P:四极	6A 10A 16A 25A 32A 30A 50A 63A 80A 100A 125A 160A 180A 200A 225A 250A 315A 350A 400A 500A 630A	J:经济型 B:标准型

正常工作条件与安装条件

- 海拔:安装地点海拔不超过2000m;
- 安装类别: III类;
- 污染等级: 3级;
- 温度:周围空气温度上限不超过+40℃,且其24h内的平均值不超过+35℃,下限不低于-5℃;
- 湿度:大气的相对湿度在周围最高温度+40℃时不超过50%,在较低温度下允许有较高的相对湿度,例如+20℃时达90%。对于温度变化偶尔产生在产品上的凝露应采取特殊的措施;注:如果上述条件不满足,订货时应与制造商协商;
- 安装环境:产品使用在无爆炸危险的介质中,且介质无足以腐蚀金属和破坏绝缘的气体与导电尘埃的地方。产品安装在无冲击振动及无雨雪侵袭的地方,安装板与各方倾斜度不超过5°;产品安装场所附近的外磁场,在任何方向不应超过5倍的地球磁场;

结构与原理

□ 结构

- 该双电源采用两进一出结构设计，降低用户使用成本，提高用户安装效率；
- 电气钥匙锁：控制开关内部控制线路电源，电气锁开启时，开关可实现全自动、强置“0”、电气锁关闭时，开关只能手动操作双电源，避免因误操作造成事故。
- 操作手柄：使用操作手柄手动操作时，必须先关闭电气锁。
- 指示件：指示开关的工作状态位置（I、O、II）。

□ 工作原理

- 双电源自动转换开关通过控制器对两路电源进行监控检测，当一路电源发生异常时，控制器对检测结果作出逻辑判断，根据控制器指令驱动操作机构进行分闸或者合闸，从而保证对负载安全可靠的供电。

主要技术参数

双电源自动转换开关基本参数，见表1

表1

产品型号	RDH5DS-125	RDH5DS-160	RDH5DS-250	RDH5DS-400	RDH5DS-630
符合标准	GB/T 14048.11				
ATSE级别	PC级				
使用类别	AC-33iB				
额定工作电压 (V)	AC400V				
额定绝缘电压 (V)	800				
冲击耐受电压 (kV)	8			12	
额定短时耐受电流I _{cw} (kA)	10/30ms	10/50ms		12.6/60ms	
额定短路接通能力I _{cm} (kA)	17			25.2	
级数	3P/4P				
触头转换时间 (s)	690ms±50ms	≥1s		1.3s±10%	
转换动作时间 (s)	1.6s±10	≥1s		3.4s±10%	
返回时间 (s)	1.6s±10	≥1s		3.4s±10%	
断电时间 (s)	690ms±50ms	≥1s		1.3s±10%	
安装方式	垂直固定安装				
操作方式	自动/手动				
电磁兼容	环境B				
正常工作电压范围	85%U _e -110%U _e				
产品是否适用隔离	是				
开关位置	常用(I)、双分(O)、备用(II)				
机械寿命	5000次			4000次	
电器寿命	1000次			1000次	

RDH5DS系列双电源自动转换开关

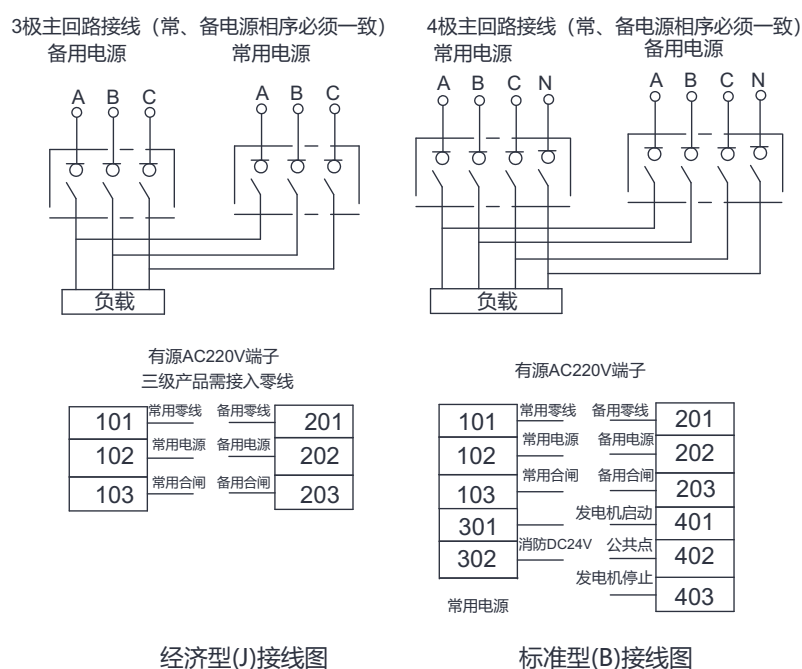
双电源自动转换开关控制器参数，见表2

表1

控制器类型	经济型(J)	标准型(B)
安装形式	一体式	
额定工作电压	AC400V	
操作方式	手动/自动	
工作位置	常用/备份/双分	
检测电源	单相	
保护功能	常用欠压、失压、断相	
转换方式	自投自复	
工作模式	市电-市电	市电-市电、市电-发电
消防强切	/	消防DC24V

安装与使用

□ 双电源主电路接线图



□ 双电源二次回路接线说明

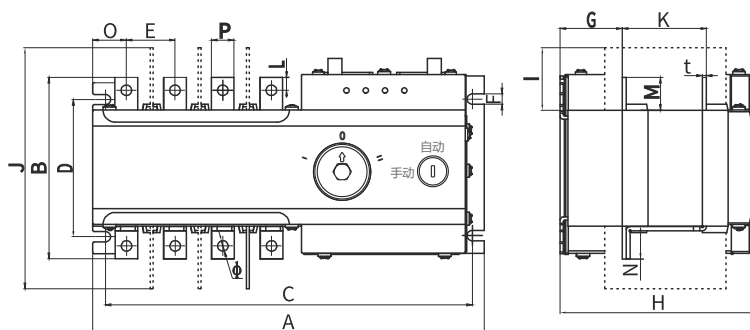
a.经济型控制器二次接线说明;

常用信号有源AC220V输出 (101、102、103);101为公共端 (3极时,零线输入),102为电源指示,103为合闸指示.
备用信号有源AC220V输出 (201、202、203);201为公共端 (3极时,零线输入),202为电源指示,203为合闸指示.

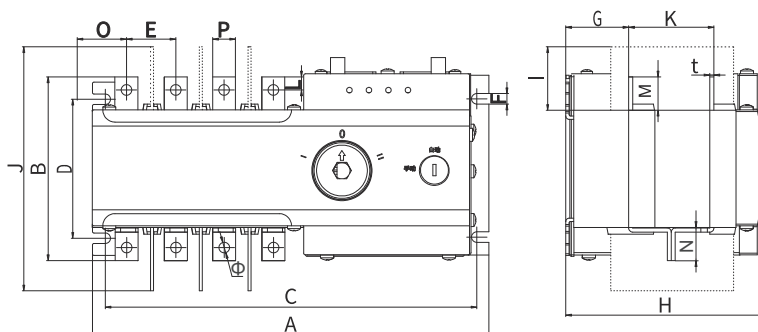
b.标准型控制器二次接线说明;

常用信号有源AC220V输出 (101、102、103);101为公共端 (3极时,零线输入),102为电源指示,103为合闸指示.备用信号有源AC220V输出 (201、202、203);201为公共端 (3极时,零线输入),202为电源指示,203为合闸指示,消防联动控制 (301、302);301、302为DC24V消防信号电源输入,发电启停控制 (401、402、403);401为发电机启动无源触点输出,402为公共点,403为发电机停止无源触点输出.

外形与安装尺寸



RDH5DS-125外形



RDH5DS-160~630外形

产品型号	A	B	C	D	E	F	G	H	I	J	K	L	M	N	O	P	t	Φ
RDH5DS-125	245	113	233	85	30	6.5	40	125	39	150	50	8	20	20	19	14	2.5	6.5
RDH5DS-160	300	150	285	102	35	6.5	53	165	52	190	75	11	24	30	32	20	3.5	8.5
RDH5DS-250	373	170	355	123	50	6.5	72	200	52	214	90	12	28	37	37	24	3.5	10.5
RDH5DS-400	433	237	414	180	65	9	80	245	70	214	115	12	28	37	47	31	5	10.5
RDH5DS-630	433	260	414	180	65	9	80	245	70	214	115	15	37	40	47	40	5	10.5

注：虚线部分是隔弧片，默认无隔弧片。

常见故障与排除方法

常见故障现象	故障原因分析	排除方法
通电后双电源不转换	主回路导线接触不良	检查并将相应导线接牢
	3级产品未接零线	检查并接入零线
	电源电压超出工作范围	检测电路各相电压并调整至正常工作范围
控制器异常或指示灯频繁闪烁	产品的一路电源未接零线，或者产品N级上错接火线	按说明书正确接线

RDH5DS系列双电源自动转换开关

使用注意事项

- 双电源的进出线应按标识接线，如用3极开关时，常备电源零线不能接错，否则可能影响开关正常工作，甚至损毁开关。
- 双电源开关要实现自动控制，则必须将钥匙锁旋至自动位置。要手柄手动操作开关时，必须将其旋至手动位置。
- 双电源的底板应可靠接地，以保证供电和使用的安全。
- 双电源投入使用前，应当检查各接触部分是否可靠。
- 使用本产品，应注意防潮、防尘等。

保修说明及售后服务

本公司生产的任何产品，自生产日期（以合格证或产品上标明的日期为准）起十八个月内或者从购买之日（以发票开据日期为准）起十二个月内，享有产品使用保证，产品因制造质量不良而不能正常工作的，均可通过销售公司退换。注意，在下述情况下此保证失效：

- 由于使用错误，自行改装及不适当的维修等原因；
 - 产品的使用情况不符合标准要求或使用实际情况与工业规范条件不符；
 - 购买后由于摔落及安装过程中发生损坏等原因；
 - 由于地震、火灾、雷击、异常电压或其它不可抗拒的自然灾害等原因。
- 退换产品时，请提供有关故障情况的详细说明。

用户订货时必须说明

- 双电源自动转换开关的名称及型号；
- 双电源自动转换开关的额定电流（A）；
- 极数（三极或四极）；
- 控制器类型；
- 例如订购双电源自动转换开关，三极，额定电流125A，经济型控制器，数量50台。可写成：RDH5DS-125/3P 125A J 50台。
如订购双电源自动转换开关，四极，额定电流63A，标准型控制器，数量50台，配隔弧片。
则写成：RDH5DS-125/4P 63A B 50台 配隔弧片。

序号	名称	单位	数量	备注
1	产品本机	台	1	
2	产品使用说明书	本	1	
3	干燥剂	包	1	

尊敬的顾客：

为了保护我们的环境，当本产品的寿命终了时，请您做好产品或其零部件材料的回收工作，对于不能回收的材料也请做好处理，非常感谢您的合作与支持。

人民电器集团有限公司

产品概述

HD、HS系列开启式开关，其额定工作频率为50Hz，额定工作电压交流400V，额定电流至3000A，在工业企业的配电设备中，用来接通及分断额定电流的交流电路或作隔离开关用（若接通和分断直流电路，请用户与制造厂协商）。

其中：

- HD(HS)11中央手柄式的开关主要用于动力站，不切断带有电流的电路，作为电气隔离之用；
- HD(HS)12侧方正面杠杆机构式开关主要用于正面操作、前面维修的开关柜中，操作机构可以在柜的两侧安装；
- HD(HS)13中央正面杠杆机构式开关主要用于正面操作、后面维修的开关柜中，操作机构装在正前方；
- HD(HS)14侧面操作手柄式开关，主要用于动力箱中；
- 装有灭弧室的开关可以切断适当的电流负荷，其他系列刀开关只作隔离开关使用。

选型指南

HD	11	400	1	1	BX	胶板
产品型号	设计序号	壳架电流	极数	灭弧罩与接线方式	手柄类型	底板类型
HD: 开启式刀 开关 HS: 双投转换 式刀开关	11:中央 手柄式 12:侧方正 面杠杆操 作机构式 13:中央杠 杆操作机 构式 14:侧面手 柄式	HD11: 100-1500A HS11: 100-3000A HD12: 100-1500A HS12: 100-1500A HD13: 100-3000A HS13: 100-3000A HD14: 100-1500A HS14: 100-1500A	1:一极 2:二极 3:三极 4:四极	0:表示不带灭弧装置； 1:表示有灭弧装置； 对中央手柄式： 8:表示板前接线（双 投开关出线为板后接 线，如需板前接线请 注明板前进出线）； 9:表示板后接线。	无:杠杆 操作机构。 BX:旋转 操作机构。	胶板 玻板

正常使用条件和安装条件

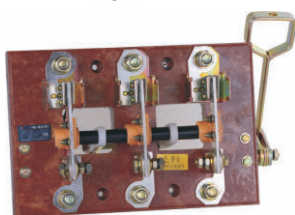
- 周围空气温度：-5℃+40℃，24h内的平均值不超过+35℃；
- 安装地点海拔高度：不超过2000m；
- 大气条件：大气相对湿度在周围空气温度为+40℃时不超过50%，在较低温度下可以有较高的相对湿度；例如20℃时，相对湿度为90%，并考虑到因温度变化发生在产品表面上的凝露的消除；
- 污染等级：3级；
- 安装类别：III、IV类；
- 安装条件：应垂直安装在无显著摇动和冲击振动及雨雪侵袭的地方，同时安装地点应无爆炸危险介质，且介质中无足以腐蚀金属和破坏绝缘的气体 and 尘埃。



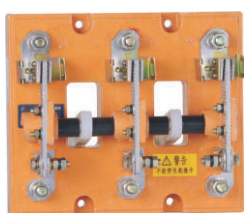
HD11



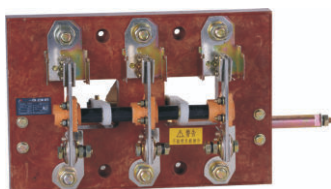
HS11



HD12



HD13



HD14

HD、HS系列开启式刀开关

结构特征

- 除手柄式刀开关外，其余不同规格的刀开关采用同一型式的传动机构——杠杆操作机构或旋转操作机构，且有明晰的断开和闭合指示标志及可靠的定位装置。同时采用由绝缘纸板与钢板栅片拼铆的灭弧室，保证分断电路的安全可靠。
- 200A和400A刀开关，采用单刀片，而600A以上的刀开关采用双刀片，触头压力均由两侧片状弹簧来取得，刀片与外部导线联接的触头皆镀锡，加强表面保护和减少接触电阻。
- 刀开关的安装板采用阻燃的酚醛玻璃纤维塑料模压成型，具有优良的耐压、耐弧性能和机械强度。

主要技术数据

刀开关主要技术数据见表1

表1

额定工作电压(V)	额定绝缘电压(V)	约定发热电流(A)	额定短时耐受电流(kA)	额定冲击耐受电压(kV)	电寿命(次)	机械寿命(次)	操作力(N)
400	690	200	10	8	500	5000	≤300
		400	20		300	5000	≤400
		600	25		300	2000	≤400
		1000	30		300	2000	≤450
		1500	40		200	2000	≤450
		2000	50		200	1000	≤450
		3000	60		200	1000	≤450

外形及安装尺寸

HD11中央手柄式板前接线刀开关外形及安装尺寸见图1、表2

图1

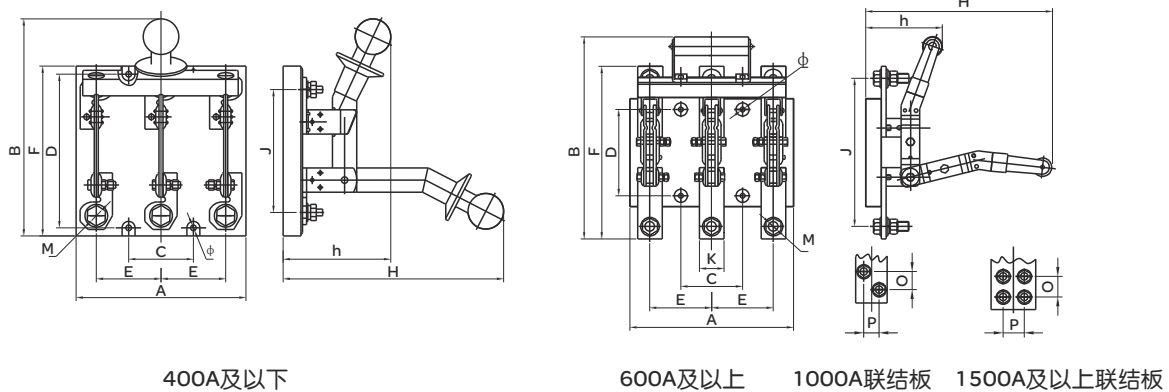


表2

型号	规格	100A		200A				400A				600A			
		2P	3P	1P	2P	3P	4P	1P	2P	3P	4P	1P	2P	3P	4P(胶板)
HD11 中央手柄式板前接线开启式刀开关	A	90	140	120	120	190	260	50	130	210	300	160	260	260	360
	B	200	200	200	200	200	200	270	270	270	300	330	330	330	330
	C	—	40	60	70	70	140	80	160	80	160	100	200	100	200
	D	140	140	140	140	140	140	190	190	190	190	140	140	140	140
	E	50	40	—	70	70	70	—	80	80	80	—	100	100	100
	F	160	160	160	160	160	160	215	215	215	215	274	274	274	274
	H	210	220	220	220	220	240	270	270	270	300	330	310	310	310
	h	110	120	120	120	120	120	135	135	135	145	140	140	125	125
	J	110	110	110	110	110	110	146	146	146	146	240	240	240	240
	K	—	—	—	—	—	—	—	—	—	—	40	40	40	40
	O	—	—	—	—	—	—	—	—	—	—	—	—	—	—
	P	—	—	—	—	—	—	—	—	—	—	—	—	—	—
	M	8	8	8	8	8	8	12	12	12	12	16	16	16	16
Φ	7	7	7	7	7	7	7	7	7	7	9	9	9	9	

续表2

型号	规格	1000A(胶板)				1500A(胶板)			
		1P	2P	3P	4P	1P	2P	3P	4P
HD11 中央手柄式板前接线开启式刀开关	A	160	200	315	435	170	310	340	470
	B	380	380	355	355	410	410	385	385
	C	120	240	120	240	130	260	130	260
	D	140	140	140	140	140	140	140	140
	E	—	120	120	120	—	130	130	130
	F	284	284	284	284	330	330	330	330
	H	380	380	360	360	390	390	375	375
	h	175	175	160	160	175	175	160	160
	J	208	208	232	232	230	230	257	257
	K	50	50	50	50	70	70	70	70
	O	25	25	25	25	35	35	35	35
	P	25	25	25	25	35	35	35	35
	M	12	12	12	12	12	12	12	12
Φ	9	9	9	9	9	9	9	9	

HD、HS系列开启式刀开关

HD11中央手柄式板后接线刀开关外形及安装尺寸见图2、表3

图2

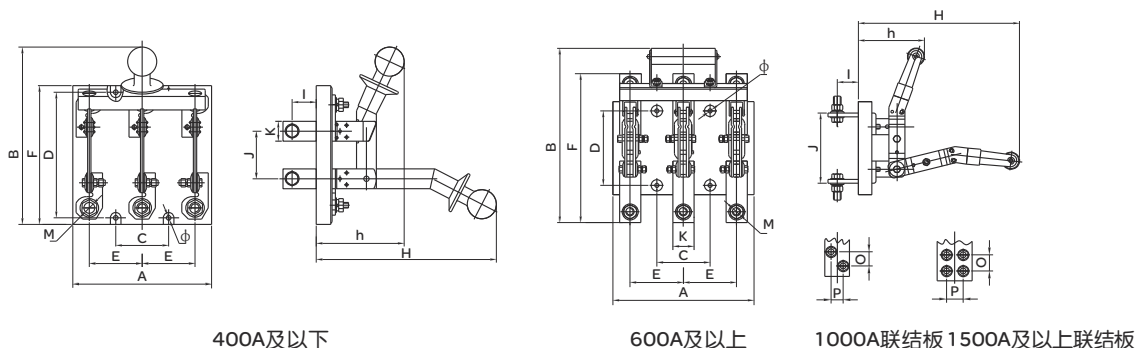


表3

型号	规格	100A、200A				400A				600A			
		1P	2P	3P	4P	1P	2P	3P	4P	1P	2P	3P	4P(胶板)
HD11 中央手柄式板后接线开启式刀开关	A	100	115	190	260	60	140	220	300	600	160	262	370
	B	230	195	210	210	280	280	270	270	340	340	313	315
	C	70	140	70	140	80	160	80	160	100	200	100	200
	D	160	160	160	160	190	190	190	190	220	220	220	220
	E	—	70	70	70	—	80	80	80	—	100	100	100
	F	190	190	180	180	215	215	210	210	260	260	250	250
	H	220	220	220	240	270	270	260	260	330	330	300	300
	h	120	120	110	110	135	135	135	145	140	140	130	130
	I	35	35	31	31	26	26	26	26	36	36	33	33
	J	60	60	60	60	70	70	70	70	140	140	140	140
	K	20	20	20	20	30	30	30	30	40	40	40	40
	O	—	—	—	—	—	—	—	—	—	—	—	—
	P	—	—	—	—	—	—	—	—	—	—	—	—
	M	8	8	8	8	12	12	12	12	16	16	16	16
Φ	7	7	7	7	7	7	7	7	9	9	9	9	

续表3

型号	规格	1000A(胶板)				1500A(胶板)			
		1P	2P	3P	4P	1P	2P	3P	4P
HD11 中央手柄式板后接线开启式刀开关	A	160	280	330	450	170	300	380	510
	B	380	380	360	360	410	410	390	390
	C	120	240	120	240	130	260	130	260
	D	260	260	260	260	300	300	300	300
	E	—	120	120	120	—	130	130	130
	F	290	290	290	290	340	340	340	340
	H	380	380	360	360	390	390	370	370
	h	175	175	160	160	175	175	160	160
	I	36	36	36	36	32	32	32	32
	J	160	160	160	160	180	180	190	190
	K	50	50	50	50	70	70	70	70
	O	25	25	25	25	35	35	35	35
	P	25	25	25	25	35	35	35	35
	M	12	12	12	12	12	12	12	12
Φ	9	9	9	9	9	9	9	9	

HS11中央手柄式板前接线刀开关外形及安装尺寸见图3、表4

图3

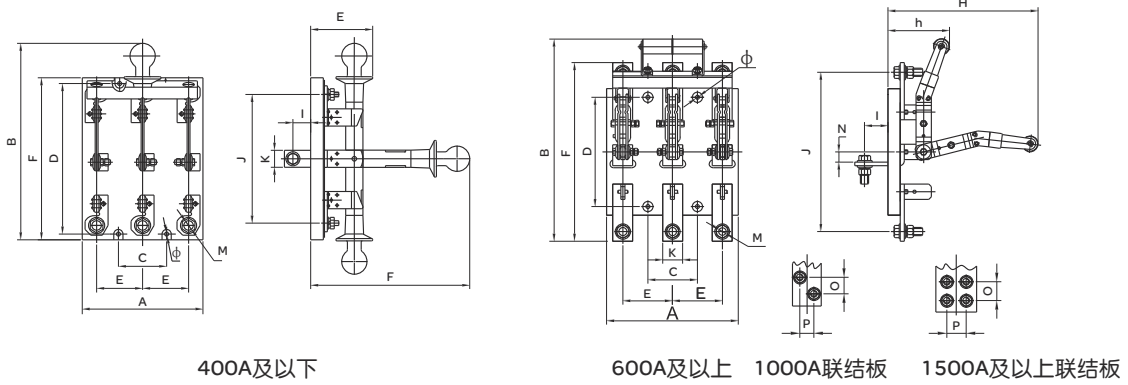


表4

型号	规格	100A、200A				400A				600A			
		1P	2P	3P	4P	1P	2P	3P	4P	1P	2P	3P	4P(胶板)
HS11 中央手柄式板前接线刀形转换开关	A	100	160	195	265	120	200	210	290	140	240	260	360
	B	330	330	280	280	395	395	330	330	500	500	410	410
	C	60	120	70	140	80	160	80	160	100	200	100	200
	D	220	220	220	220	260	260	240	240	220	220	220	220
	E	—	70	95	95	—	80	80	80	—	100	100	100
	F	245	245	245	245	285	285	285	285	354	354	354	354
	H	240	240	240	240	280	280	280	300	390	390	370	370
	h	100	100	100	100	110	110	110	110	100	100	95	95
	I	35	35	35	35	26	26	26	26	36	36	36	36
	J	170	170	170	170	216	216	216	216	320	320	320	320
	K	20	20	20	20	30	30	30	30	40	40	40	40
	N	—	—	—	—	—	—	—	—	30	30	30	30
	O	—	—	—	—	—	—	—	—	—	—	—	—
	P	—	—	—	—	—	—	—	—	—	—	—	—
M	8	8	8	8	12	12	12	12	16	16	16	16	
Φ	7	7	7	7	7	7	7	7	9	9	9	9	

续表4

型号	规格	1000A(胶板)				1500A(胶板)			
		1P	2P	3P	4P	1P	2P	3P	4P
HS11 中央手柄式板前接线刀形转换开关	A	160	280	315	450	170	300	380	510
	B	560	560	450	450	580	580	540	540
	C	120	240	120	240	130	260	130	260
	D	220	220	220	220	260	260	260	260
	E	—	120	120	120	—	130	130	130
	F	374	374	374	374	434	434	434	434
	H	435	435	350	350	470	470	450	450
	h	150	150	115	115	160	160	150	150
	I	36	36	36	36	32	32	32	32
	J	304	304	318	318	340	340	340	340
	K	50	50	50	50	70	70	70	70
	N	40	40	40	40	46	46	46	46
	O	25	25	25	25	35	35	35	35
	P	25	25	25	25	35	35	35	35
M	12	12	12	12	12	12	12	12	
Φ	9	9	9	9	9	9	9	9	

HD、HS系列开启式刀开关

HS11中央手柄式板后接线刀开关外形及安装尺寸见图4、表5

图4

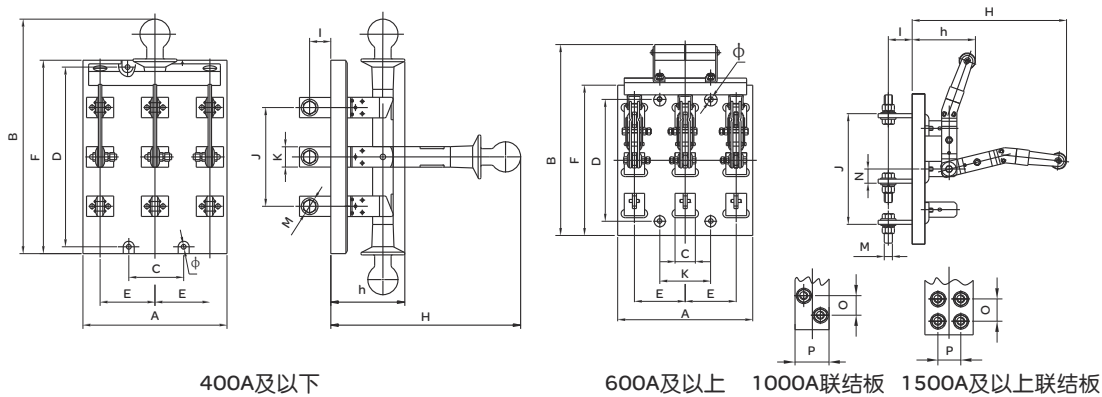


表5

型号	规格	100A、200A				400A				600A(胶板)			
		1P	2P	3P	4P	1P	2P	3P	4P	1P	2P	3P	4P
HS11 中央手柄式板后接线刀形转换开关	A	100	170	200	270	120	200	220	300	140	240	270	370
	B	330	330	330	370	395	395	335	335	500	500	460	460
	C	70	140	70	140	80	160	80	160	100	200	100	200
	D	220	220	220	220	260	260	260	260	300	300	300	300
	E	—	70	70	70	—	80	80	80	—	100	100	100
	F	245	245	245	245	280	280	280	280	340	340	340	340
	H	240	240	240	240	280	280	280	300	330	330	310	310
	h	120	120	120	120	135	135	135	145	140	140	125	125
	l	35	35	35	35	26	26	26	26	36	36	36	36
	J	120	120	120	120	140	140	140	140	220	220	220	220
	K	20	20	20	20	30	30	30	30	40	40	40	40
	N	—	—	—	—	—	—	—	—	30	30	30	30
	O	—	—	—	—	—	—	—	—	—	—	—	—
	P	—	—	—	—	—	—	—	—	—	—	—	—
M	8	8	8	8	12	12	12	12	16	16	16	16	
Φ	7	7	7	7	7	7	7	7	9	9	9	9	

续表5

型号	规格	1000A(胶板)				1500A(胶板)			
		1P	2P	3P	4P	1P	2P	3P	4P
HS11 中央手柄式板后接线刀形转换开关	A	160	280	330	450	170	300	380	510
	B	450	450	450	450	580	580	540	540
	C	120	240	120	240	130	260	130	260
	D	350	350	350	350	410	410	410	410
	E	—	120	120	120	—	130	130	130
	F	390	390	390	390	450	450	450	450
	H	380	380	360	360	390	390	370	370
	h	175	175	160	160	175	175	160	160
	l	36	36	36	36	32	32	32	32
	J	250	250	250	250	285	285	285	285
	K	50	50	50	50	70	70	70	70
	N	40	40	40	40	46	46	46	46
	O	25	25	25	25	35	35	35	35
	P	25	25	25	25	35	35	35	35
M	12	12	12	12	12	12	12	12	
Φ	9	9	9	9	9	9	9	9	

HD12侧方正面杠杆操作机构刀开关外形及安装尺寸见图5、表6

图5

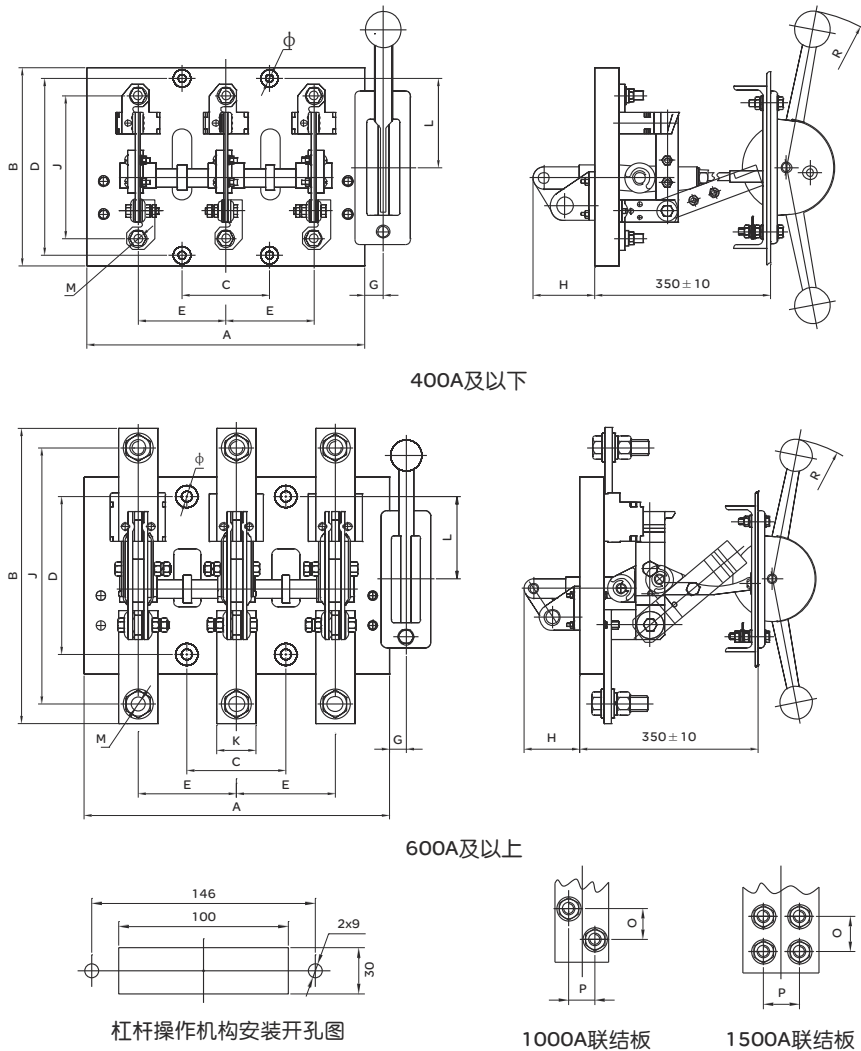


表6

型号	规格	100A、200A	400A	600A	1000A(胶板)	1500A(胶板)
		3P	3P	3P	3P	3P
HD12 侧方正面 杠杆操作 机构开启 式刀开关	A	280	310	330	400	440
	B	180	210	294	314	354
	C	80	90	100	120	130
	D	160	160	160	160	160
	E	80	90	100	120	130
	G	40	30	30	30	30
	H	80	90	95	110	110
	J	130	166	260	201	284
	K	—	—	40	50	70
	L	75	75	80	80	80
	O	—	—	—	25	35
	P	—	—	—	25	35
	R	180	180	180	230	230
	M	8	12	16	12	12
Φ	7	7	9	9	9	

HD、HS系列开启式刀开关

HS12侧方正面杠杆操作机构刀开关外形及安装尺寸见图6、表7

图6

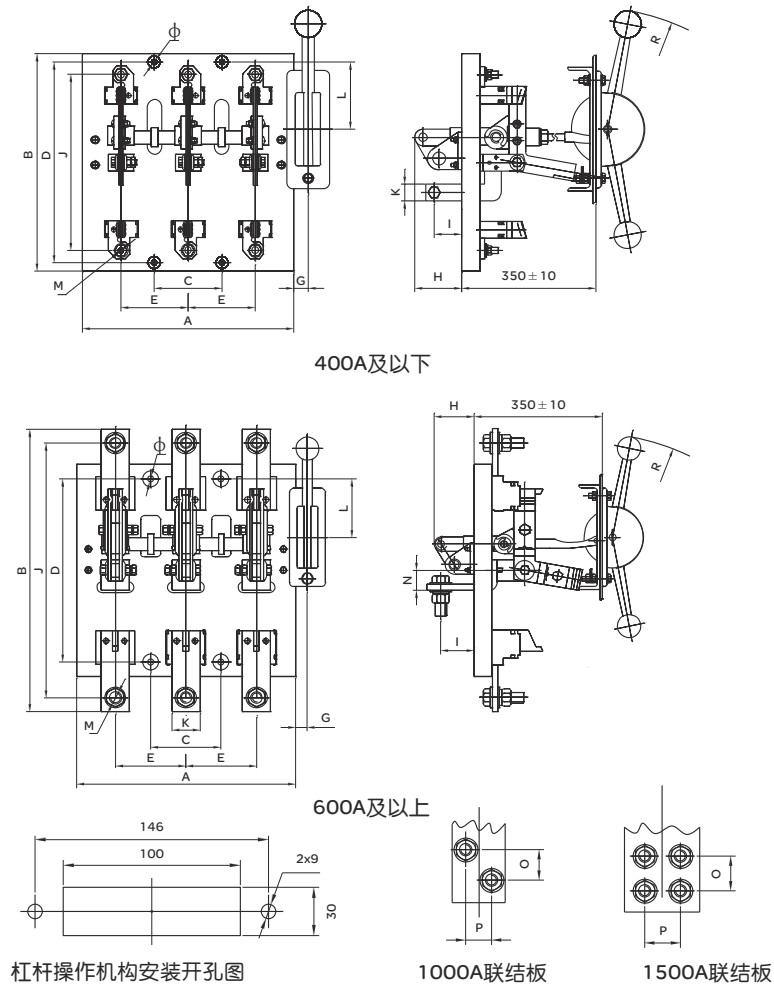


表7

型号	规格	100A、200A(胶板)		400A(胶板)		600A(胶板)		1000A(胶板)
		3P	4P	3P	4P	3P	4P	3P
HS12 侧方正面 杠杆操作 机构刀形 转换开关	A	280	360	310	400	330	430	400
	B	270	270	300	300	397	397	435
	C	80	160	90	180	100	200	120
	D	240	240	240	240	240	240	240
	E	80	80	90	90	100	100	120
	G	40	40	30	30	30	30	30
	H	80	80	90	90	95	95	110
	I	35	35	26	26	72	72	85
	J	210	210	256	256	362	362	391
	K	20	20	30	30	40	40	50
	L	75	75	75	75	70	70	60
	N	—	—	—	—	30	30	40
	O	—	—	—	—	—	—	25
	P	—	—	—	—	—	—	25
	R	180	180	180	180	180	180	230
M	8	8	12	12	16	16	12	
Φ	7	7	7	7	9	9	9	

HD13中央杠杆操作机构刀开关外形及安装尺寸见图7、表8

图7

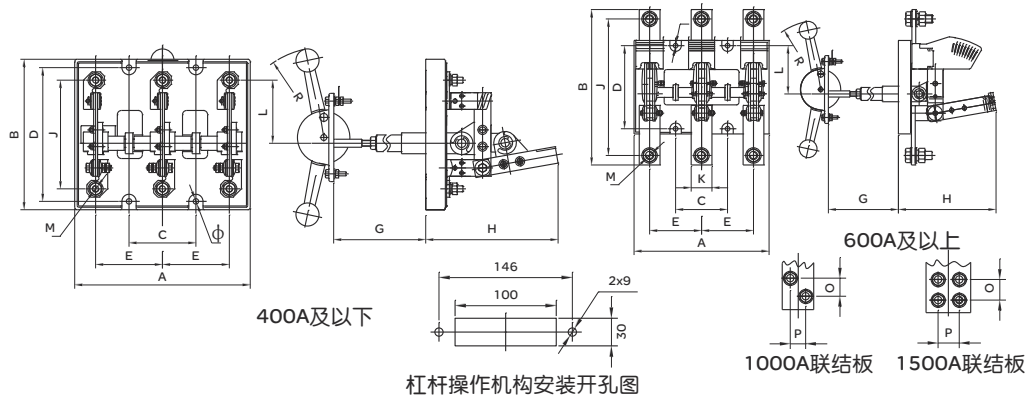


表8

型号	规格	100A、200A			400A			600A			1000A		
		2P(胶板)	3P	4P(胶板)	2P(胶板)	3P	4P(胶板)	2P(胶板)	3P	4P(胶板)	2P(胶板)	3P	4P(胶板)
HD13 中央 杠杆 操作 机构 开启 式 刀 开 关	A	190	210	290	220	240	335	240	260	360	280	315	435
	B	200	180	180	210	210	210	294	295	295	314	314	314
	C	160	80	160	180	90	180	200	100	200	240	120	240
	D	160	160	160	160	160	160	160	160	160	160	160	160
	E	80	80	80	90	90	90	100	100	100	120	120	120
	G前	350~370			350~370			350~370			350~370		
	G后	245~265			245~265			245~265			245~265		
	H	160	160	160	185	185	185	190	190	190	230	230	230
	J	130	130	130	166	166	166	254	260	260	238	270	270
	K	—	—	—	—	—	—	40	40	40	50	50	50
	L	75	75	75	75	75	75	80	80	80	80	80	80
	O	—	—	—	—	—	—	—	—	—	25	25	25
	P	—	—	—	—	—	—	—	—	—	25	25	25
	R	180	180	180	180	180	180	180	180	180	230	230	230
	S	100	100	100	100	100	100	100	100	100	100	100	100
	T	146	146	146	146	146	146	146	146	146	146	146	146
M	8	8	8	12	12	12	16	16	16	12	12	12	
Φ	7	7	7	7	7	7	9	9	9	9	9	9	

续表8

型号	规格	1500A			2000A(胶板)/20、30、40			3000A(胶板)/20、30、40		
		2P(胶板)	3P	4P(胶板)	2P	3P	4P	2P	3P	4P
HD13 中央 杠杆 操作 机构 开启 式 刀 开 关	A	310	340	500	390	480	680	390	580	800
	B	354	354	354	360	355	360	400	400	400
	C	260	130	260	180	180	360	200	200	400
	D	160	160	160	160	160	160	160	160	160
	E	130	130	130	180	180	180	200	200	200
	G前	350~370			350~370			350~370		
	G后	245~265			245~265			245~265		
	H	235	235	235	230	230	230	235	235	235
	J	254	284	284	244	244	244	264	264	264
	K	70	70	70	100	100	100	120	120	120
	L	80	80	80	80	80	80	80	80	80
	O	35	35	35	40	40	40	45	45	45
	P	35	35	35	55	55	55	68	68	68
	R	230	230	280	280	280	280	280	280	280
	S	100	100	130	130	130	130	140	140	140
	T	146	146	164	164	164	164	180	180	180
M	12	12	12	12	12	12	16	16	16	
Φ	9	9	9	11	11	11	11	11	11	

HD、HS系列开启式刀开关

HD13中央杠杆操作机构开启式刀开关外形及安装尺寸见图8、表9

图8

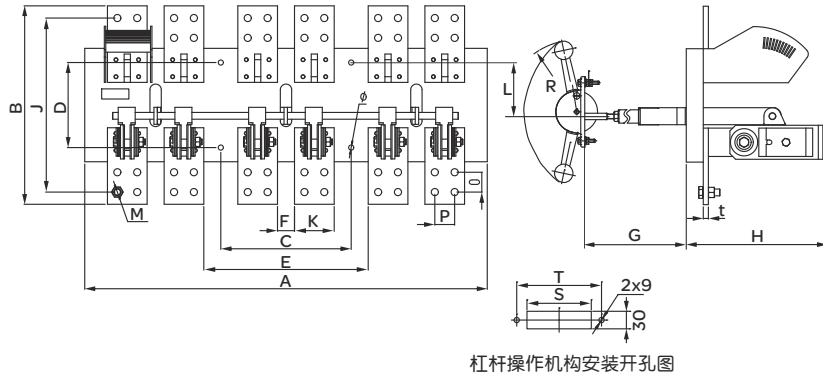


表9

型号	规格	2000/31、41		3000(2500A)/31、41	
		3P	4P	3P	4P
HD13 中央 杠杆 操作 机构 开启 式 刀 开 关	A	530	710	710	940
	B	318	318	355	355
	C	180	180	230	230
	D	160	160	160	160
	E	240	240	290	290
	F	20	20	30	30
	G前	350~370		350~370	
	G后	245~265		245~265	
	H	240	240	245	245
	J	242	242	250	250
	K	50	50	70	70
	L	80	80	80	80
	O	25	25	35	35
	P	25	25	35	35
	R	280	280	280	280
	S	130	130	130	130
	T	165	165	165	165
M	12	12	12	12	
Φ	10	10	10	10	
t	9	9	9	9	

Hs13中央杠杆操作机构刀开关外形及安装尺寸见图9、表10

图9

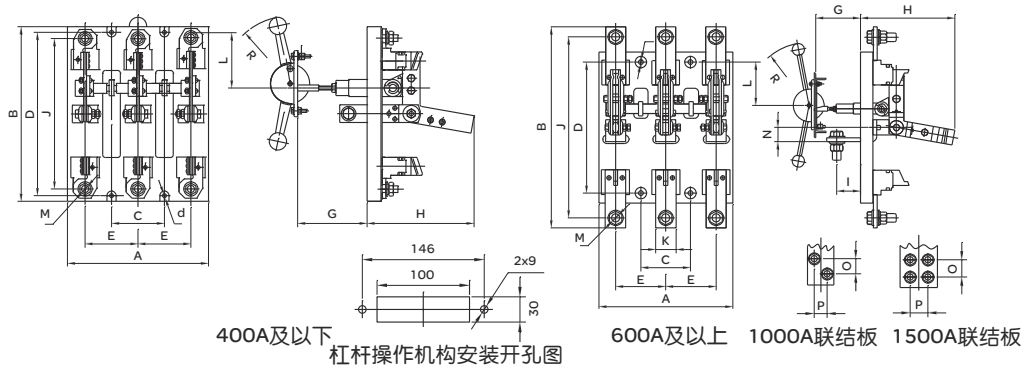


表10

型号	规格	100A、200A			400A			600A			1000A		
		2P(胶板)	3P	4P(胶板)	2P(胶板)	3P	4P(胶板)	2P(胶板)	3P	4P(胶板)	2P(胶板)	3P	4P(胶板)
HS13 中央杠杆操作机构刀形转换开关	A	190	210	300	220	240	330	240	260	360	280	330	450
	B	280	260	260	300	300	300	394	395	395	434	434	434
	C	160	80	160	180	90	180	200	100	200	240	120	240
	D	240	240	240	240	240	240	240	240	240	240	240	240
	E	80	80	80	90	90	90	100	100	100	120	120	120
	G	245~265			245~265			245~265			245~265		
	H	160	160	160	185	185	185	190	190	190	235	235	235
	I	35	31	31	26	26	26	36	36	36	36	36	36
	J	210	210	210	256	256	256	354	360	360	358	383	383
	K	-	-	-	-	-	-	40	40	40	50	50	50
	L	75	75	75	70	70	70	70	70	70	60	60	60
	N	-	-	-	-	-	-	30	30	30	40	40	40
	O	-	-	-	-	-	-	-	-	-	25	25	25
	P	-	-	-	-	-	-	-	-	-	25	25	25
	R	180	180	180	180	180	180	180	180	180	230	230	230
	S	100	100	100	100	100	100	100	100	100	100	100	100
	T	146	146	146	146	146	146	146	146	146	146	146	146
M	8	8	8	8	8	8	16	16	16	12	12	12	
Φ	7	7	7	7	7	7	9	9	9	9	9	9	

续表10

型号	规格	1500A			2000A(胶板)/20、30、40			3000A(胶板)/20、30、40		
		2P(胶板)	3P	4P(胶板)	2P	3P	4P	2P	3P	4P
HS13 中央杠杆操作机构刀形转换开关	A	310	370	500	340	500	680	440	600	800
	B	504	504	504	480	472	472	530	530	530
	C	260	130	260	180	180	360	200	200	400
	D	280	260	260	240	260	260	280	280	280
	E	130	130	130	180	180	180	200	200	200
	G	245~265			245~265			245~265		
	H	255	255	255	235	235	235	260	260	260
	I	32	32	32	48	48	48	50	50	50
	J	404	404	404	370	370	370	404	404	404
	K	70	70	70	100	100	100	120	120	120
	L	70	70	70	60	60	60	70	70	70
	N	46	46	46	50	50	50	50	50	50
	O	35	35	35	40	40	40	45	45	45
	P	35	35	35	55	55	55	68	68	68
	R	280	280	280	280	280	280	280	280	280
	S	130	130	130	130	130	130	140	140	140
	T	164	164	164	164	164	164	180	180	180
M	12	12	12	12	12	12	16	16	16	
Φ	11	11	11	11	11	11	13	13	13	

HD、HS系列开启式刀开关

HD13-/BX中央旋转操作机构刀开关外形及安装尺寸见图10、表11

图10

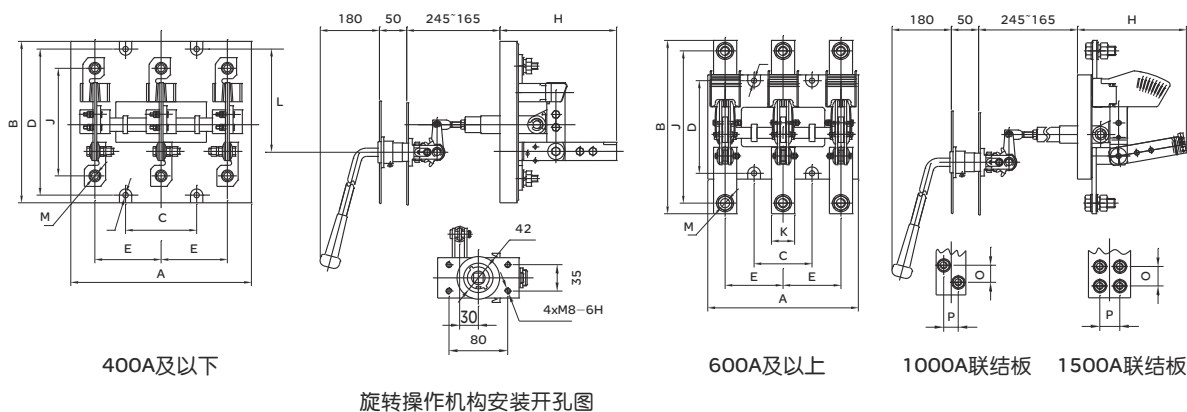


表11

型号	规格	100A、200A			400A			600A			1000A		
		2P(胶板)	3P	4P(胶板)	2P(胶板)	3P	4P(胶板)	2P(胶板)	3P	4P(胶板)	2P(胶板)	3P	4P(胶板)
HD13-/BX 中央旋转操作机构开启式刀开关	A	190	210	290	220	240	330	240	260	360	280	315	435
	B	200	180	180	210	210	210	294	295	295	314	314	314
	C	160	80	160	180	90	180	200	100	200	240	120	240
	D	160	160	160	160	160	160	160	160	160	160	160	160
	E	80	80	80	90	90	90	100	100	100	120	120	120
	H	160	160	160	185	185	185	190	190	190	230	230	230
	J	130	130	130	166	166	166	254	260	260	238	260	270
	K	—	—	—	—	—	—	40	40	40	50	50	50
	L	125	125	125	125	125	125	135	135	135	137	137	137
	O	—	—	—	—	—	—	—	—	—	25	25	25
	P	—	—	—	—	—	—	—	—	—	25	25	25
	M	8	8	8	12	12	12	16	16	16	12	12	12
Φ	7	7	7	7	7	7	9	9	9	9	9	9	

续表11

型号	规格	1500A			2000A(胶板)/20、30、40			3000A(胶板)/20、30、40		
		2P(胶板)	3P	4P(胶板)	2P	3P	4P	2P	3P	4P
HD13-/BX 中央旋转操作机构开启式刀开关	A	310	340	500	500	480	680	600	600	800
	B	354	354	354	360	355	360	400	400	400
	C	260	130	260	180	180	360	200	200	400
	D	160	160	160	160	160	160	160	160	160
	E	130	130	130	180	180	180	200	200	200
	H	235	235	235	230	230	230	235	235	235
	J	254	284	284	244	244	244	264	264	264
	K	70	70	70	100	100	100	120	120	120
	L	137	137	137	137	137	137	137	137	137
	O	35	35	35	40	40	40	45	45	45
	P	35	35	35	55	55	55	68	68	68
	M	12	12	12	12	12	12	16	16	16
Φ	9	9	9	11	11	11	11	11	11	

HD13-/BX中央旋转操作机构刀开关外形及安装尺寸见图11、表12

图11

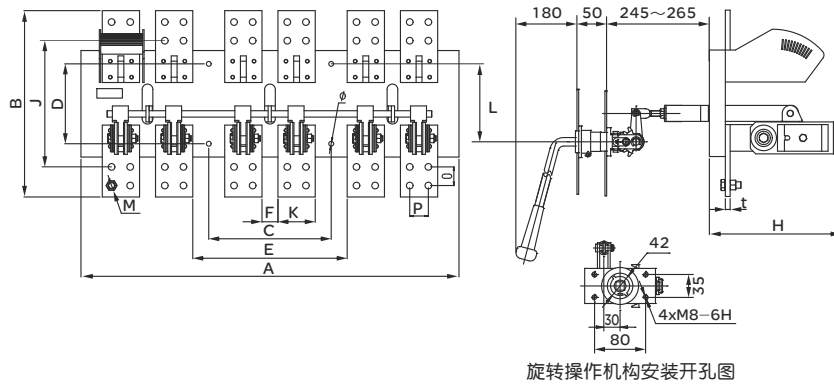


表12

型号	规格	2000/31、41		3000(2500A)/31、41	
		3P	4P	3P	4P
HD13 中央 杠杆 操作 机构 开启 式刀 开关	A	530	710	710	940
	B	318	318	355	355
	C	180	180	230	230
	D	160	160	160	160
	E	240	240	290	290
	F	20	20	30	30
	H	240	240	240	240
	J	242	242	245	245
	K	50	50	70	70
	L	135	135	135	135
	O	25	25	35	35
	P	25	25	35	35
	M	12	12	12	12
	Φ	10	10	10	10
t	9	9	9	9	

HD、HS系列开启式刀开关

HS13- /BX中央旋转操作机构刀开关外形及安装尺寸见图12、表13

图12

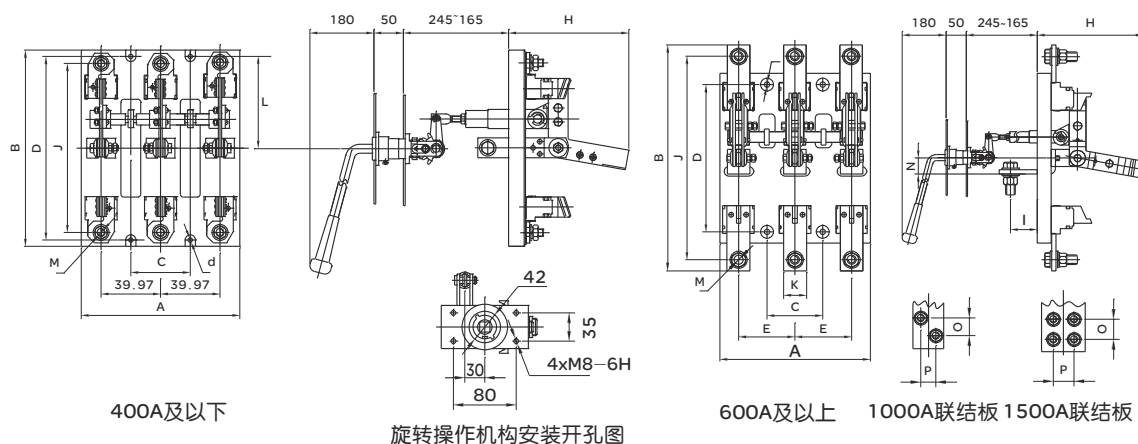


表13

型号	规格	100A、200A			400A			600A			1000A		
		2P(胶板)	3P	4P(胶板)	2P(胶板)	3P	4P(胶板)	2P(胶板)	3P	4P(胶板)	2P(胶板)	3P	4P(胶板)
HS13- /BX 中央旋转操作机构刀形转换开关	A	190	210	291	220	240	330	240	260	360	280	330	450
	B	280	260	260	300	300	300	394	394	394	434	434	434
	C	160	80	160	180	90	180	200	100	200	240	120	240
	D	240	240	240	240	240	240	240	240	240	240	240	240
	E	80	80	80	90	90	90	100	100	100	120	120	120
	H	160	160	160	185	185	185	190	190	190	235	235	235
	I	35	35	35	26	26	26	36	36	36	36	36	36
	J	210	210	210	256	256	256	354	360	360	383	383	383
	K	-	-	-	-	-	-	40	40	40	50	50	50
	L	125	125	125	120	120	120	125	125	125	117	117	117
	N	-	-	-	-	-	-	30	30	30	40	40	40
	O	-	-	-	-	-	-	-	-	-	25	25	25
	P	-	-	-	-	-	-	-	-	-	25	25	25
	M	8	8	8	12	12	12	16	16	16	12	12	12
Φ	7	7	7	7	7	7	9	9	9	9	9	9	

续表13

型号	规格	1500A			2000A(胶板)/20、30、40			3000A(胶板)/20、30、40		
		2P(胶板)	3P	4P(胶板)	2P	3P	4P	2P	3P	4P
HS13- /BX 中央旋转操作机构刀形转换开关	A	310	370	510	340	500	680	420	600	800
	B	504	504	504	480	472	472	540	530	530
	C	260	130	260	180	180	360	200	200	400
	D	280	280	280	240	260	260	280	260	260
	E	130	130	130	180	180	180	200	200	200
	H	255	260	260	235	235	235	260	260	260
	I	32	32	32	48	48	48	50	50	50
	J	404	404	404	370	370	400	404	435	440
	K	70	70	70	100	100	100	120	120	120
	L	127	127	127	117	117	117	127	127	127
	N	46	46	46	50	50	50	50	50	50
	O	35	35	35	40	40	40	45	45	45
	P	35	35	35	55	55	55	68	68	68
	M	12	12	12	12	12	12	16	16	16
Φ	9	9	9	11	11	11	13	13	13	

HD14侧方正面杠杆操作机构刀开关外形及安装尺寸见图13、表14

图13

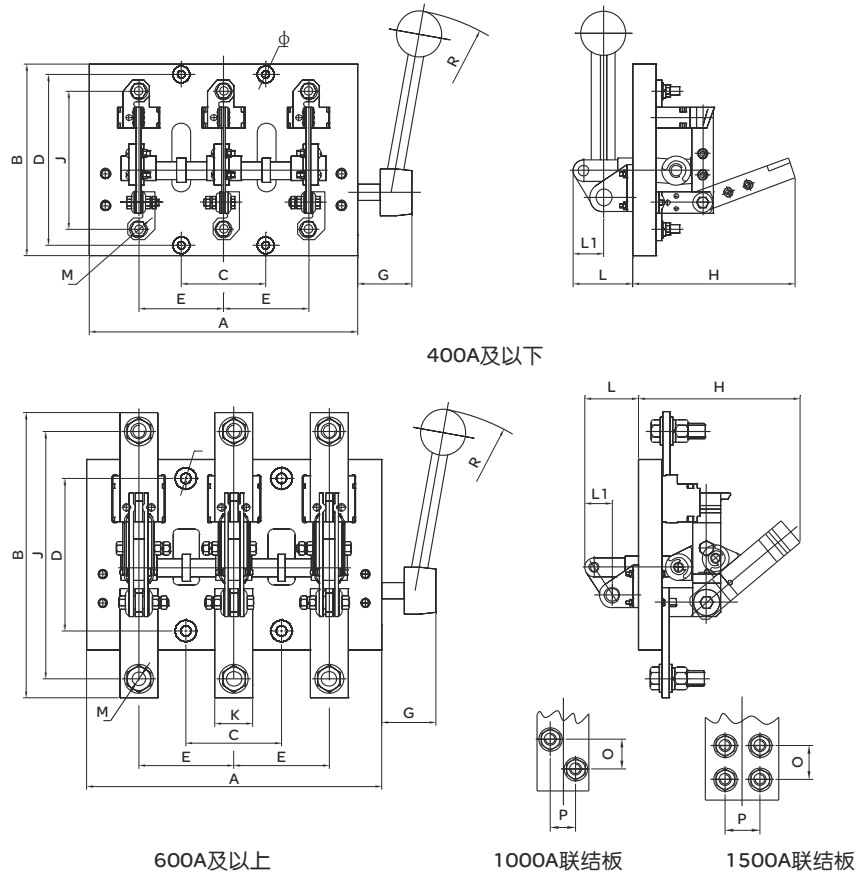


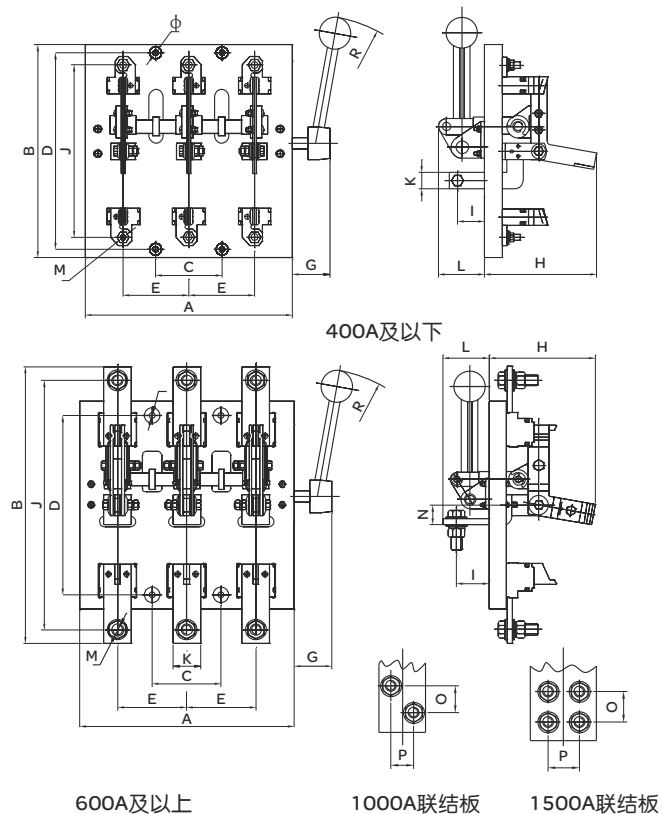
表14

型号	规格	100A、200A	400A	600A
			3P	3P
HD14 侧方手柄式开启式刀开关	A	280	310	330
	B	200	210	294
	C	80	90	100
	D	160	160	160
	E	80	90	100
	G	100	100	100
	H+L	160+80	185+90	190+95
	L1	48	48	48
	J	130	166	254
	K	—	—	40
	O	—	—	—
	P	—	—	—
	R	250	250	250
M	8	12	16	
Φ	7	7	9	

HD、HS系列开启式刀开关

HS14侧方正面杠杆操作机构刀开关外形及安装尺寸见图14

图14



订货须知

订货单位须注明开关的型号规格、电流等级、极数、操作方式及数量等，特殊订货请联系我公司有关技术部门。
例如：HD13-400/31BX 20台。

产品概述

HS1 1FH系列开启式开关，其额定工作频率为50Hz，额定工作电压交流400V，额定工作电流至400A，在工业企业的配电设备中，用来接通及分断额定电流的交流电路或作隔离开关用。

选型指南

HS1	FH	100	2	8	胶板
产品型号	开关类型	壳架电流	极数	接线方式	底板类型
双投转换式刀开关	带保护罩	100 200 400	2:二极 3:三极 4:四极	8:板前接线	胶板 玻板



正常工作条件和安装条件

- 周围空气温度：上限值不超过+40℃，下限值不低于-5℃，24h内的平均值不超过+35℃；
- 安装地点海拔高度：不超过2000m；
- 大气条件：大气相对湿度在周围空气温度为+40℃时不超过50%，在较低温度下可以有较高的相对湿度；例如20℃时，相对湿度为90%，并考虑到因温度变化发生在产品表面上的凝露的消除；
- 污染等级：3级；
- 安装类别：III、IV类；
- 安装条件：应垂直安装在无显著摇动和冲击振动及雨雪侵袭的地方，同时安装地点应无爆炸危险介质，且介质中无足以腐蚀金属和破坏绝缘的气体和尘埃。

主要技术数据

刀开关主要技术数据见表1

表1

额定工作电压(V)	额定绝缘电压(V)	额定冲击耐受电压(V)	约定发热电流(A)	额定短时耐受电流(kA)	电寿命(次)	机械寿命(次)	操作力(N)
400	690	8000	100	6	500	5000	≤300
			200	10	500	5000	≤300
			400	20	300	5000	≤400

HS11FH系列防护型开启式刀开关

外形及安装尺寸

HS11FH外形尺寸及安装尺寸见表2，相关图样见图1

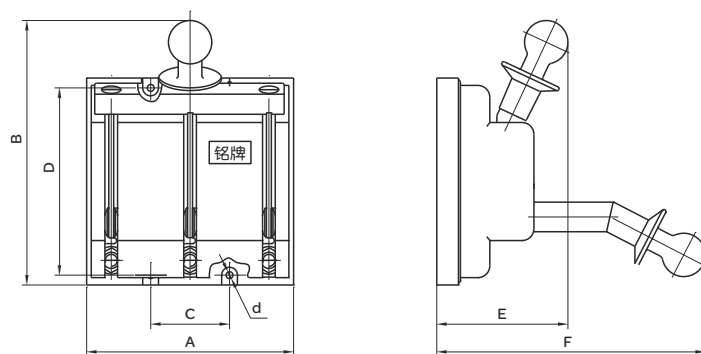


图1

表2

型号	外形尺寸				安装尺寸		安装孔径
	A	B	E	F	C	D	d
HS11FH-100A	190	275	130	260	70	220	7
HS11FH-200A	190	275	130	260	70	220	7
HS11FH-400A	220	330	150	320	80	260	7

订货须知

订货单位须注明开关的型号规格、电压等级、电流等级、极数及数量等，特殊订货请联系我公司有关技术部门。
例如：HS11FH-400/3 400V 20台。

产品概述

本系列刀开关额定绝缘电压660V, 额定频率50Hz, 额定工作电压400V, 额定工作电流200A至1500A。主要用于低压成套设备中。在无负荷的情况下, 用做分合电路及隔离电源之用。
产品符合: GB/T 14048.3 标准。



选型指南

HD11	F	200	38	胶板	带锁
产品型号	开关类型	壳架电流	极数代号	底板类型	开关类型
开启式刀开关	防误操作型	200 400 600 1000	38:三极, 板前接线	胶板 玻板	无:不带锁与辅助开关。 带锁:开关带锁和辅助开关,一开一闭。

正常工作条件和安装条件

- 海拔: 海拔高度不超2000m;
- 周围空气温度: 周围空气温度不高于+40℃, 不低于-5℃, 且24小时平均温度不+35℃;
- 湿度: 空气相对湿度在周围空气温度+40℃时不大于50%, 在较低的温度下可以有较高的相对湿度。例如20℃时, 相对湿度可达90%, 并且要考虑由于温度变化而产生的凝露的消除。
- 在无爆炸危险的介质中, 且介质中无足以腐蚀金属和破坏绝缘的气体与尘埃(包括导电尘埃);
- 无显著摇动和冲击振动的地方。

主要结构

200A、400A刀开关为单刀片, 触头为两片接触铆合。合闸时靠触头的片状弹簧压紧, 以保证触头压刀, 600、1000、1500A为双刀片, 外侧有片状弹簧压紧保证可靠地接触压力, 刀片转动部分, 由弹簧性球面垫圈压紧。本系列刀开关的操作手柄, 为中央盖板式结构, 刀片直接固定在绝缘盖板上, 能够防止操作人员操作过程中触及隔离器的带电部分。在刀开关安装板面安装有LX19K-B行程开关, 由锁扣操作机构来控制行程开关触头状态。

本系列刀开关还具有锁扣机构, 可通过锁扣机构进行锁定, 使得刀开关不能断开操作, 并能承受短时冲击电流可产生的误动作。若进行断开操作时, 需通过解锁机构进行解锁, 解锁后方可进行断开操作。

HD11F系列防误型开启式刀开关

主要技术数据

表1

额定工作电压(V)	约定发热电流(A)	额定短时耐受电流有效值(kW)	标准动率因数	峰值与有效值之比	通电时间(s)
AC400	200	10	0.3	1.7	1
	400	20	0.3	2.0	
	630	20	0.3	2.0	
	1000	25	0.25	2.1	
	1500	32	0.25		

外形及安装尺寸

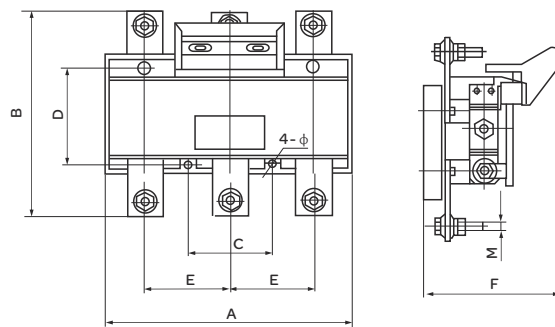


图1 HD11F-200-1500/3

表2

额定工作电流(A)	外形尺寸(mm)					安装尺寸(mm)		
	A	B	E	F	M	C	D	φ
200	190	210	70	155	M8	70	140	φ 7
400	210	250	80	170	M12	80	190	φ 7
600	260	280	100	170	M16	100	140	φ 9.5
1000	310	310	120	200	2-M12	120	140	φ 9.5
1500	340	330	130	220	4-M12	130	140	φ 9.5

订货须知

订货时应注明产品型号, 规格及其它要求。

例: HD11F-400/3 8台。

产品概述

HD11FH系列开启式开关，其额定工作频率为50Hz，额定工作电压交流400V，额定工作电流至400A，在工业企业的配电设备中，用来接通及分断额定电流的交流电路或作隔离开关用。



选型指南

HD11	FH	100	2	8	胶板
产品型号	开关类型	壳架等级电流	极数代号	板前接线	底板类型
单投开启式刀开关	带保护罩	100 200 400	2:二极 3:三极 4:四极	8:板前接线	胶板 玻板

正常工作条件和安装条件

- 周围空气温度：上限值不超过+40℃，下限值不低于-5℃，24h内的平均值不超过+35℃；
- 安装地点海拔高度：不超过2000m；
- 大气条件：大气相对湿度在周围空气温度为+40℃时不超过50%，在较低温度下可以有较高的相对湿度；例如20℃时，相对湿度为90%，并考虑到因温度变化发生在产品表面上的凝露的消除；
- 污染等级：3级；
- 安装类别：III、IV类；
- 安装条件：应垂直安装在无显著摇动和冲击振动及雨雪侵袭的地方，同时安装地点应无爆炸危险介质，且介质中无足以腐蚀金属和破坏绝缘的气体 and 尘埃。

主要技术数据

刀开关主要技术数据见表1

表1

额定工作电压(V)	额定绝缘电压(V)	额定冲击耐受电压(V)	约定发热电流(A)	额定短时耐受电流(kA)	电寿命(次)	机械寿命(次)	操作力(N)
400	690	8000	100	6	500	5000	≤300
			200	10	500	5000	≤300
			400	20	300	5000	≤400

HD11FH系列防护型开启式刀开关

外形及安装尺寸

HD11FH外形尺寸及安装尺寸见表2，相关图样见图1

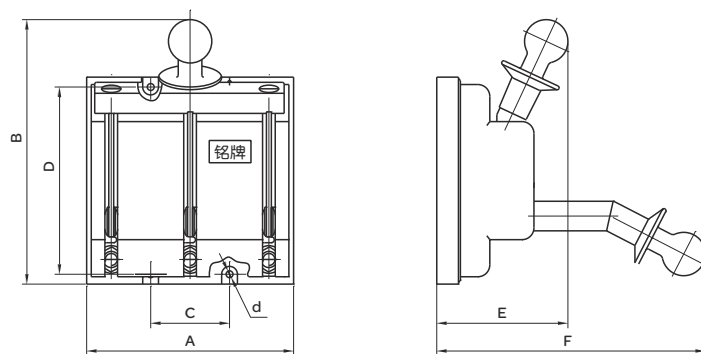


图1

表2

型号	外形尺寸				安装尺寸		安装孔径
	A	B	E	F	C	D	d
HD11FH-100A	140	200	100	220	50	140	7
HD11FH-200A	190	200	100	220	70	140	7
HD11FH-400A	210	260	120	265	80	190	7

订货须知

订货单位须注明开关的型号规格、电压等级、电流等级、极数及数量等，特殊订货请联系我公司有关技术部门。

例如：HD11FH-400/3 400V 20台。

产品概述

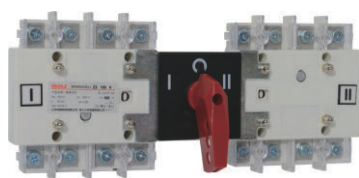
RDH5(HGL)系列负荷隔离开关适用于交流50Hz, 额定电压至400V以下, 直流额定电压至440V以下, 额定电流为63A-3200A, 在配电系统中做不频繁接通与分断电路及隔离电路用, 其中1000A以上开关只做电气隔离。



RDH5



RDH5Z1



RDH5Z2

选型指南

RDH5	C	400	3	J	400
产品名称	产品类型	壳架电流	极数代号	手柄辅助	约定发热电流
隔离开关	Z1: 双投转换隔离开关, 上下两路。 Z2: 双投转换隔离开关, 左右两路。 R: 熔断器式隔离开关。	63、100 125、160 200、250 315、400 500、630 800、1000 1250、1600 2000、2500 3200	3: 三极 4: 四极	无: 柜内操作。 J: 柜外操作。 11: 表示辅助开关一开一闭。 22: 表示辅助开关二开二闭。 K: 有可视窗口。	63 100 160 250 400 630 1000 1250 1600 2000 2500 3200

正常工作条件和安装条件

- 海拔高度不超过2000米;
- 环境温度不高于+40°C, 不低于-5°C;
- 空气相对湿度不大于90%;
- 无爆炸危险的介质, 且介质无足以腐蚀金属和破坏绝缘的气体与尘埃;
- 无显著摇动和冲击震动的地方;
- 无雨雪侵袭的环境。

注: 若使用于环境温度范围不在-5°C~45°C时, 应向制造厂说明。

主要技术数据

主要参数见下表

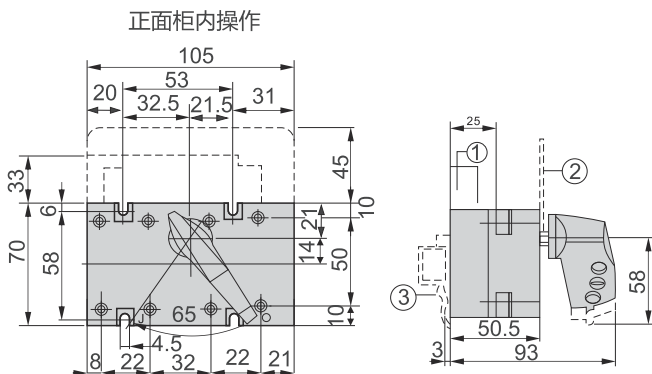
一常开一常闭	11	NO+NC	适用于RDH5(HGL)
二常开二常闭	22	2NO+2NC	适用于RDH5(HGL), RDH5(HGL)Z

额定绝缘电压U _i :V	800	800	800	800	800	800	800	800	800	800
机械寿命(次)	8000	8000	6000	5000	5000	5000	4000	4000	3000	2500
额定短路接通能力I _{cm} :kV	8	10	17	17	25	35	50	50	50	50
额定短路分断能力I _{cn} :kV	5	6	10	10	13	18	25	25	25	25

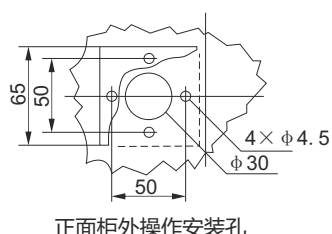
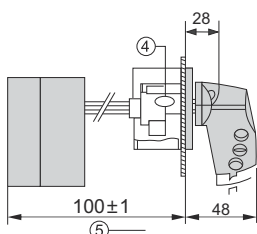
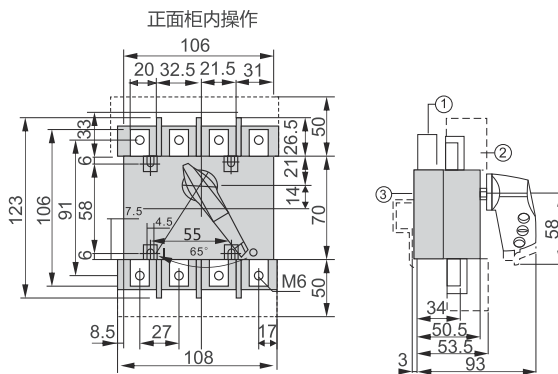
RDH5系列隔离开关

外形与安装尺寸

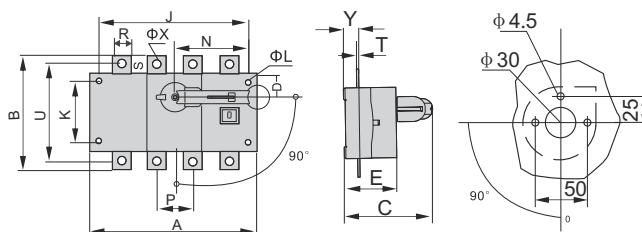
RDH5-63



RDH5-100

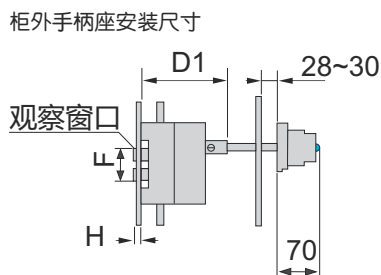
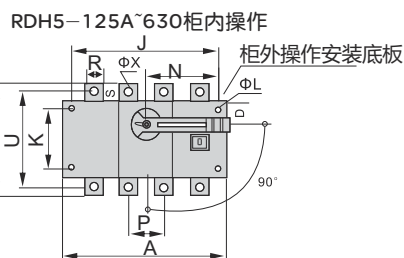


RDH5-125A-630A体列隔离开关外形及安装尺寸



- 1、预断开辅助触点
- 2、端子护屏
- 3、DIN轨道固定用的夹子

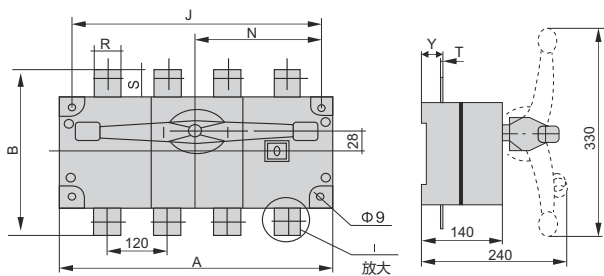
- 4、手柄锁具滑动锁舌宽30mm
- 5、带加长连轴的最小长度：
125±1



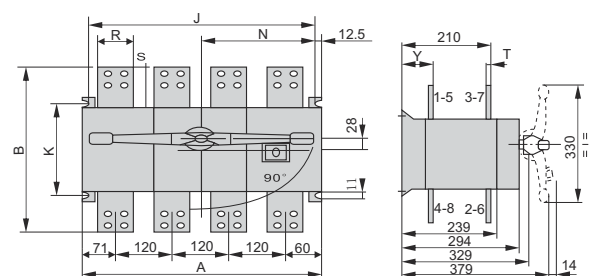
RDH5-125A~630A/JK柜外操作

规格	外形尺寸与安装尺寸																		
	A	B	C	D	D1	E	φL	J	K	N	P	R	S	T	U	φX	Y	F	H
125A/3	140	135	125	27	92	73	5.5	120	65	85	36	20	25	3.5	115	8.5	23	49	10
125A/4	170	135	125	27	92	73	5.5	150	65	85	36	20	25	3.5	115	8.5	23	49	10
160A/3	140	135	125	27	92	73	5.5	120	65	85	36	20	25	3.5	115	8.5	23	49	10
160A/4	170	135	125	27	92	73	5.5	150	65	85	36	20	25	3.5	115	8.5	23	49	10
200A/3	180	170	145	35	98	86	5.5	160	90	115	50	25	30	3.5	140	10.5	25	77	15
200A/4	230	170	145	35	98	86	5.5	210	90	115	50	25	30	3.5	140	10.5	25	77	15
250A/3	180	170	145	35	98	86	5.5	160	90	115	50	25	30	3.5	140	10.5	25	77	15
250A/4	230	170	145	35	98	86	5.5	210	90	115	50	25	30	3.5	140	10.5	25	77	15
315A/3	230	240	190	50	138	110	7	210	140	135	65	32	40	5	206	10.5	37	94	20
315A/4	290	240	190	50	138	110	7	270	140	135	65	32	40	5	206	10.5	37	94	20
400A/3	230	240	190	50	138	110	7	210	140	135	65	32	40	5	206	10.5	37	94	20
400A/4	290	240	190	50	138	110	7	270	140	135	65	32	40	5	206	10.5	37	94	20
500A/3	230	260	190	50	138	110	7	210	140	135	65	40	50	5	220	12.5	37	94	20
500A/4	290	260	190	50	138	110	7	270	140	135	65	40	50	5	220	12.5	37	94	20
630A/3	230	260	190	50	138	110	7	210	140	135	65	40	50	5	220	12.5	37	94	20
630A/4	290	260	190	50	138	110	7	270	140	135	65	40	50	5	220	12.5	37	94	20

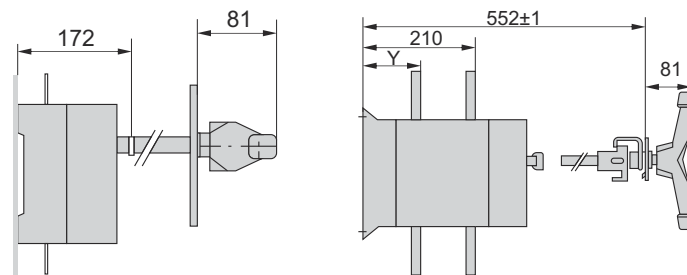
RDH5-800A-1600A体列隔离开关外形及安装尺寸



RDH5-800A-1600A柜内操作



RDH5-2000A-3200A柜内操作



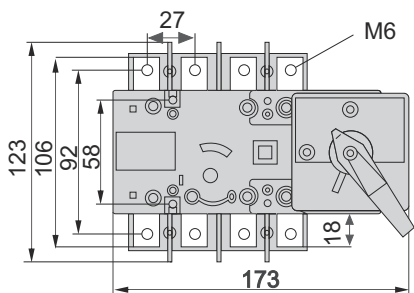
RDH5-800A-1600A/J柜外操作

RDH5-2000A-3200A/J柜外操作

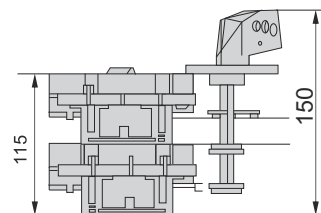
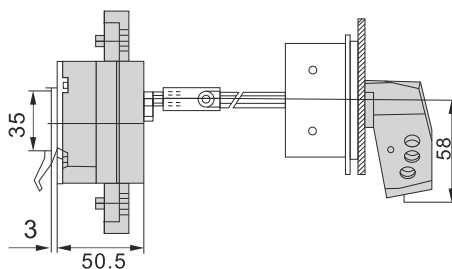
RDH5系列隔离开关

规格	外形及安装尺寸								
	A	B	J	K	N	R	S	T	Y
800-1000A/3	378	312	353	175	185	60	55	8	48
800-1000A/4	498	312	473	175	246	60	55	8	48
1250A/3	378	356	353	175	185	80	68	8	48
1250A/4	498	356	473	175	246	80	68	8	48
1600A/3	378	356	353	175	185	80	68	10	49
1600A/4	498	356	473	175	246	80	68	10	49
2000A/3	378	456	350	230	185	80	68	12	100.5
2000A/4	498	440	470	230	246	80	68	12	100.5
2500A/3	378	430	350	230	185	80	110	15	100.5
2500A/4	498	456	470	220	246	80	110	15	100.5
3200A/3	378	495	360	220	185	120	145	15	100.5
3200A/4	498	456	470	230	246	120	145	15	100.5

RDH5Z1-63-100A系列隔离开关外形和安装尺寸

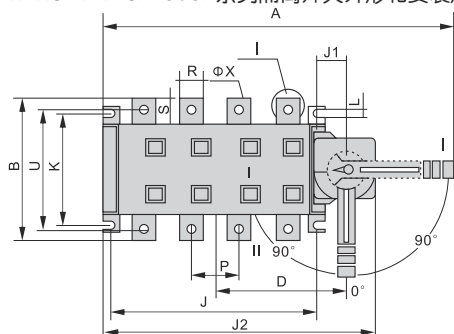


RDH5Z1-63A-100A/4

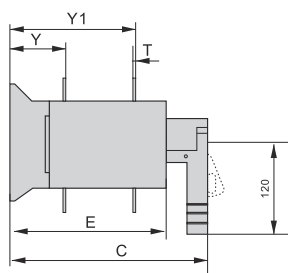


RDH5Z1-63A-100A/4

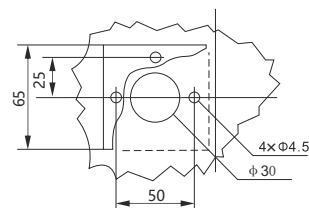
RDH5Z1-125A-630A系列隔离开关外形和安装尺寸



RDH5Z1-125A-630A柜内操作



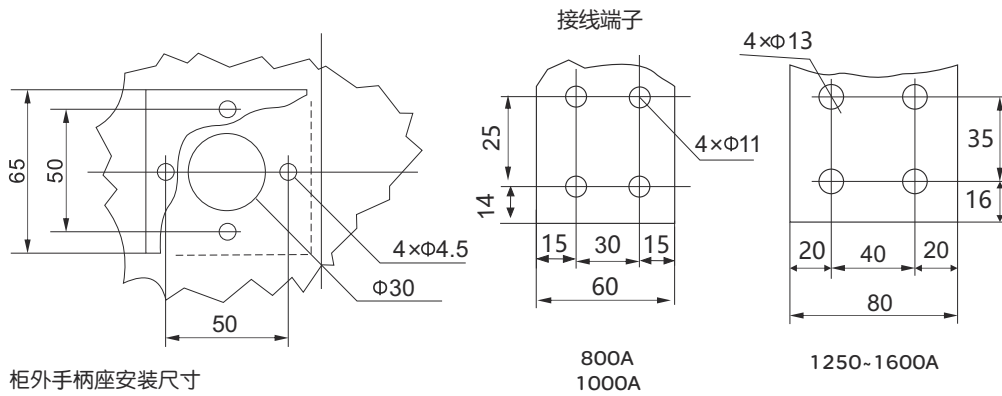
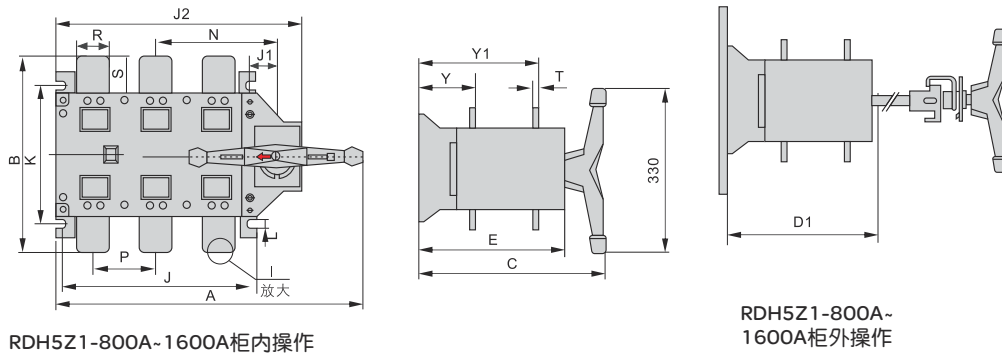
RDH5Z1-125A-630A柜内操作



柜外手柄座安装尺寸

规格	外形尺寸与安装尺寸																		
	A	B	C	D	E	J	J1	J2	K	L	P	R	S	T	U	φX	Y	Y1	F
125-160A/3	274	135	215	89	154	120	30	195	95	7	36	20	25	3/3.5	115	8.5	55	121	49
125-160A/4	304	135	215	104	154	150	30	225	95	7	36	20	25	3/3.5	115	8.5	55	121	49
200-250A/3	347	170	253	110	185	160	30	235	115	9	50	25	30	3/3.5	140	10.5	65	146	76
200-250A/4	396	170	253	135	185	210	30	285	115	9	50	25	30	3/3.5	140	10.5	65	146	76
315-400A/3	432	240	325	150	241	210	40.5	298	180	10	65	32	40	4/3.5	206	10.5	85	197.5	94
315-400A/4	492	240	325	180	241	275	40.5	358	180	10	65	32	40	4/3.5	206	10.5	85	197.5	94
500-630A/3	432	260	325	150	241	210	40.5	298	180	10	65	40	50	5/6	220	12.5	85	198	94
500-630A/4	492	260	325	180	241	275	40.5	358	180	10	65	40	50	5/6	220	12.5	85	198	94

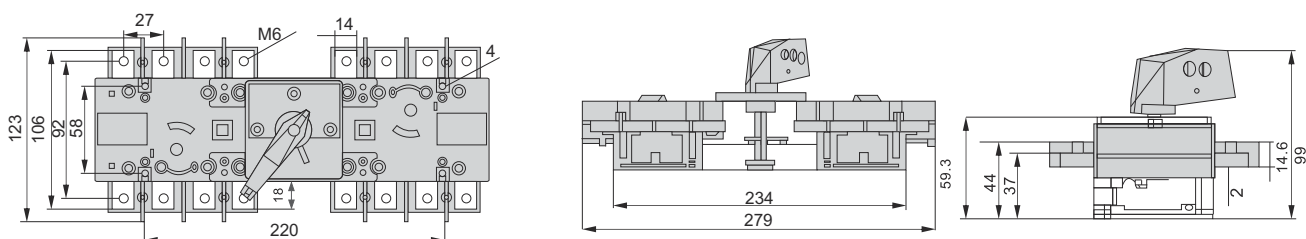
RDH5Z1-800~1600A系列隔离开关外形和安装尺寸



RDH5系列隔离开关

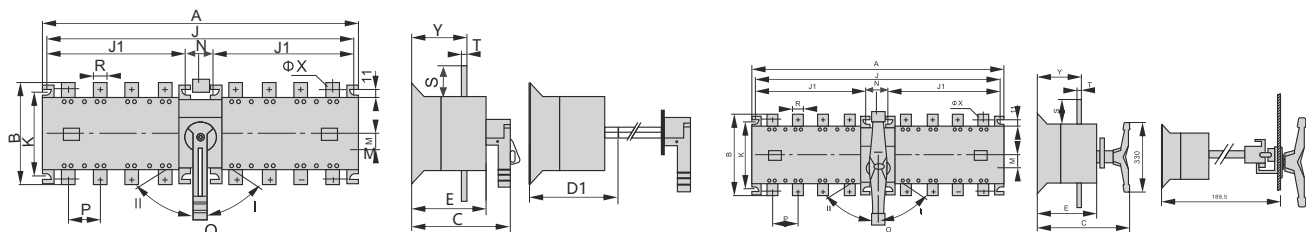
规格	外形尺寸与安装尺寸															
	A	B	C	E	J	J1	J2	K	P	R	S	T	φX	Y	Y1	Y2
800A/3	583	310	390	296	352	53	450	220	120	60	55	8	12.5	110	256	注明: Y3 444.5
800A/4	698	310	390	296	467	53	565	220	120	60	55	8	12.5	110	256	
1000A/3	583	335	390	296	352	53	450	220	120	60	55	8	12.5	110	256	
1000A/4	698	335	390	296	467	53	565	220	120	60	55	8	12.5	110	256	
1250A/3	583	335	390	296	352	53	450	220	120	80	68	8	12.5	110	256	
1250A/4	698	335	390	296	467	53	565	220	120	80	68	8	12.5	110	256	
1600A/3	583	335	390	296	352	53	450	220	120	80	68	10	12.5	110	257	
1600A/4	698	335	390	296	467	53	565	220	120	80	68	10	12.5	110	257	

RDH5Z1-Z2-63-100A系列隔离开关外形和安装尺寸



RDH5Z2-63A-100A/4

RDH5Z2-125-1600A系列隔离开关外形和安装尺寸

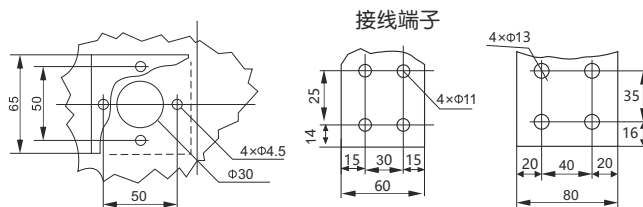


RDH5Z2-125A-630A柜内操作

RDH5Z2-125A-630A柜外操作

RDH5Z2-800A-1600A柜内操作

RDH5Z2-800A-1600A柜外操作



柜外手柄座安装尺寸

800A
1000A

1250A-1600A

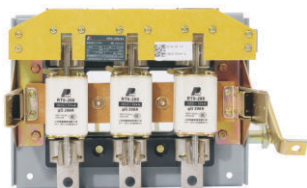
规格	外形尺寸与安装尺寸												
	A	B	C	E	Y	J	J1	K	P	Q	R	S	T
125-160A/3	320	135	148	89	55	302	120	95	36	218	20	25	3/3.5
125-160A/4	378	135	148	89	55	359	150	95	36	218	20	25	3/3.5
200-250A/3	400	170	167	100	65	380	160	115	50	218	25	30	3/3.5
200-250A/4	498	170	167	100	65	480	210	115	50	218	25	30	3/3.5
315-400A/3	530	240	213	129	85	515	210	180	65	270	32	40	4/4.5
315-400A/4	650	240	213	129	85	515	270	180	65	270	32	40	4/4.5
500-630A/3	530	260	242	129	85	515	210	180	65	270	40	50	5/6
500-630A/4	650	260	242	129	85	515	270	180	65	270	40	50	5/6
800-1000A/3	835	310	242	145	110	811	352	220	120	311	60	55	8
800-1000A/4	1064	310	242	145	110	1045	467	220	120	311	60	55	8
1250A/3	835	335	242	145	110	811	352	220	120	311	80	68	8
1250A/4	1064	335	242	145	110	1045	467	220	120	311	80	68	8
1600A/3	835	335	242	145	111	811	352	220	120	311	80	68	10
1600A/4	1064	335	242	145	111	1045	467	220	120	311	80	68	10

订货须知

- 订货单位须注明开关的型号规格、电流等级、极数、操作方式及数量等，特殊订货请联系我公司有关技术部门。
- 例如：RDH5-160/3 160A 20台；RDH5Z1-160/4J 160A 30台

HR3系列熔断器式刀开关

产品概述



HR3系列熔断器式刀开关。适用于交流50Hz，额定电压380V、直流220V，额定电流至1000A的工业企业配电网中，作为电缆加导线及用电设备的过载和短路保护以及在网络正常供电情况下不频繁地接通和切断电源，刀开关是用来代替各种低压配电装置中刀开关和熔断器的组合电器。

产品符合：GB/T 14048.3 标准。

选型指南



HR3	100	3	1	BX	100
产品型号	壳架电流	极数	操作检修方法	手柄类型	约定发热电流
熔断器式 隔离开关	100 200 400 600 1000	3: 三极	1: 正面侧方杠杆传动机构式, 前检修。 2: 正面中央杠杆传动机构式, 后检修。 3: 侧面操作手柄式, 前检修。 4: 无面板正面侧方杠杆传动机构, 后检修。	无: 杠杆操作机构。 BX: 旋转操作机构。	100: 30A-100A 200: 80A-200A 400: 150A-400A 600: 350A-600A 1000: 500A-1000A

主要技术数据

刀开关的品种规格型号见表1

表1

额定 电流A	型号(3极)			
	HR3正面侧方 杠杆传动机构式	HR3正面中央 杠杆传动机构式	HR3侧面操 作手柄式	HR3无面板正 面侧方杠杆传 动机构式
100	HR3-100/31	HR3-100/32	HR3-100/33	HR3-100/34
200	HR3-200/31	HR3-200/32	HR3-200/33	HR3-200/34
400	HR3-400/31	HR3-400/32	HR3-400/33	HR3-400/34
600	HR3-600/31	HR3-600/32	HR3-600/33	HR3-600/34
1000	—	HR3-1000/32	—	HR3-1000/34

刀熔断开关的主要技术参数见表2

表2

型号	刀开关额定电流A		熔断器分断能力 (有效值) kA		熔断器额 定电 流A	熔体额定电流A
	交流380V 50Hz COSφ ≥ 0.6	直流220V ≤ 0.0045s	交流380V 50Hz COSφ ≥ 0.6	直流220V T=0.015 -0.025		
HR3-100	100	100	50	25	100	30,40,50,60,80,100
HR3-200	200	200	50	25	200	80,100,120,150,200
HR3-400	400	400	50	25	400	150,200,250,300,350,400
HR3-600	600	600	50	25	600	350,400,450,500,550,600
HR3-1000	1000	1000	50	25	1000	500,600,700,800,900,1000

外形及安装尺寸

刀开关的外形及安装尺寸见图1~图4、表3~表6。

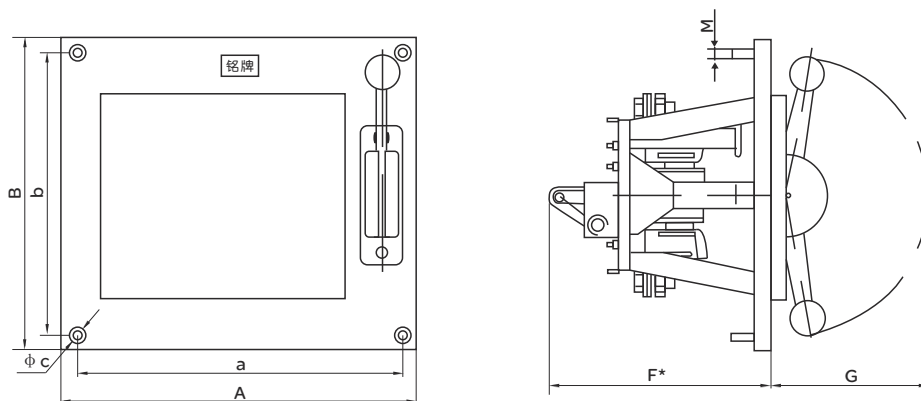


图1

表3

型号	外形尺寸(mm)				安装尺寸(mm)			
	A	B	F*	G	a	b	C	M
HR3-100/31	400	400	275	266	360	360	12	10
HR3-200/31	400	400	275	266	360	360	12	10
HR3-400/31	400	400	275	266	360	360	12	10
HR3-600/31	450	400	325	266	410	360	12	10

注：F*尺寸为开关接通后连杆处最大位置时的尺寸。

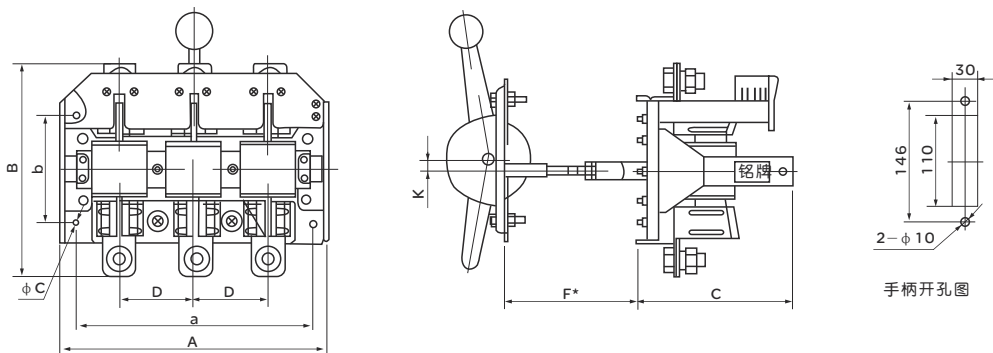


图2

表4

型号	外形尺寸(mm)					安装尺寸(mm)			
	A	B	C	D	F*	a	b	C	M
HR3-100/32	250	192	185	60	250	210	130	7	12
HR3-200/32	270	205	185	70	250	230	130	7	12
HR3-400/32	290	222	185	80	250	250	130	7	12
HR3-600/32	320	255	185	90	250	280	130	7	12
HR3-1000/32	410	365	270	115	350	350	250	7	12

注：F*尺寸为开关接通后连杆处最大位置时的尺寸。

HR3系列熔断器式刀开关

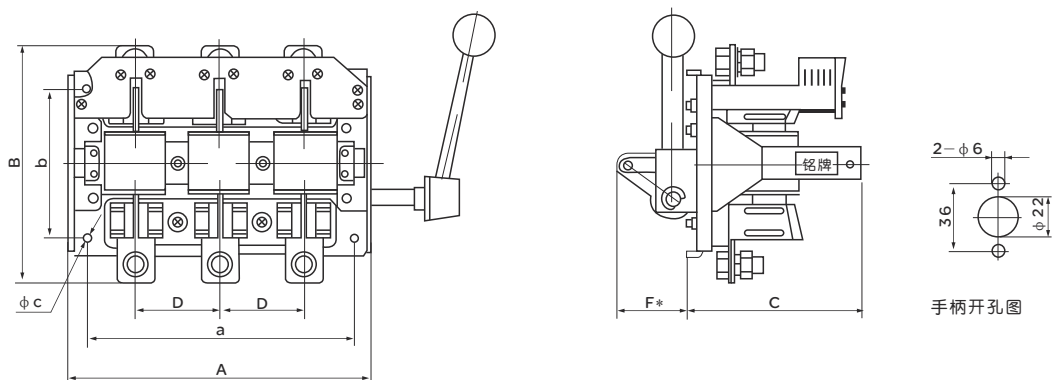


表5

型号	外形尺寸(mm)					安装尺寸(mm)			
	A	B	C	D	F*	a	b	c	H
HR3-100/33	250	192	185	60	75	210	170	7	78
HR3-200/33	270	205	185	70	75	230	170	7	78
HR3-400/33	290	222	185	80	75	250	170	7	78
HR3-600/33	320	255	185	90	75	280	170	7	78

注：F*尺寸为开关接通后连杆处最大位置时的尺寸。

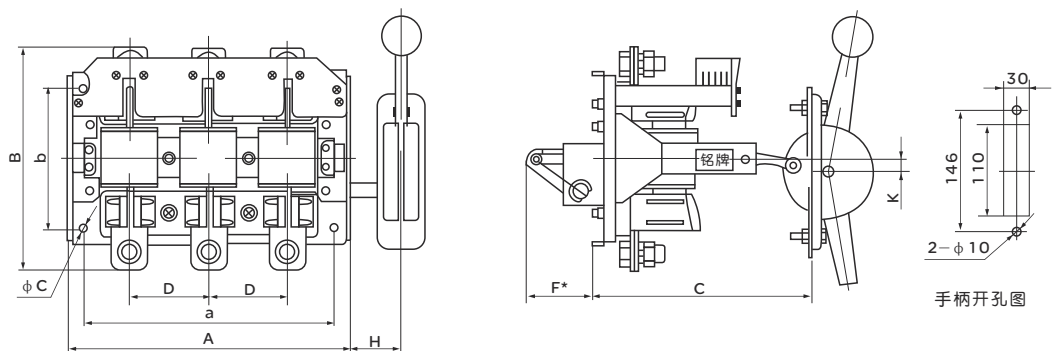


表6

型号	外形尺寸(mm)					安装尺寸(mm)				
	A	B	C	D	F*	a	b	c	H	K
HR3-100/34	250	192	250	60	75	210	170	7	78	12
HR3-200/34	270	205	250	70	75	230	170	7	78	12
HR3-400/34	290	222	250	80	75	250	170	7	78	12
HR3-600/34	320	255	250	90	75	280	170	7	78	12
HR3-1000/34	410	365	350	115	75	350	250	9	102	12

注：F*尺寸为开关接通后连杆处最大位置时的尺寸。

订货须知

订货单位须注明开关的型号规格、电压等级、电流等级、极数、操作方式及数量等，特殊订货请联系我公司有关技术部门。

例如：HR3-400/31 380V 20台。

产品概述



HR5熔断器式隔离开关主要用于交流50Hz(60Hz)，其额定电压为380V/660V，额定电流至630A的具有高短路电流的配电路和电动机电路中，作为电源开关、隔离开关、应急开关、并作电路保护用，但一般不作为直接开关单台电动机。

产品符合：GB/T 14048.3 标准。

选型指南

HR5	160	3	0	160
产品型号	壳架等级电流	极数代号	代号说明	约定发热电流
HR: 熔断器 式隔离开关; 5: 设计代号。	160 250 400 630	3: 三极	0: 为无熔断信号装置型 1: 有熔断信号装置型 (配有熔断撞击的熔断体)	160: 10A-160A 250: 80A-250A 400: 125A-400A 630: 315A-630A

正常工作条件

- 周围空气温度: 上限值不超过+40℃, 下限值不低于-5℃, 24h内的平均值不超过+35℃;
- 海拔高度: 不超过2000m;
- 空气条件: 空气相对湿度在周围空气温度为+40℃时不超过50%, 在较低温度下可以有较高的相对湿度; 例如20℃时, 相对湿度可达90%, 并考虑到因温度变化发生在产品表面上的凝露的消除。
- 在无爆炸危险的介质中, 且介质中无足以腐蚀金属和破坏绝缘的气体与尘埃。
- 污染等级: 3级;
- 安装类别: II、III类;
- 安装条件: 应垂直安装在无显著摇动和冲击振动的地方。

主要技术数据

- 额定绝缘电压: 690V;
- 额定工作电压: 380V、660V;
- 额定工作电流: 380V: 160A、250A、400A、630A; 660V: 100A、200A、315A、400A;
- 开关的接通和分断能力和额定限制短路电流按表1;
- 开关的机械寿命分别为3000次(160A、250A)和1000次(400A、630A);
- 开关的电寿命分别为600次(160A、250A)和200次(400A、630A) 接通与分断条件按表2;
- 辅助开关(LX19)的额定工作电压交流380V, 约定发热电流5A, 额定控制容量300VA, 使用类别AC-15。

HR5系列熔断器式隔离开关

表1

额定工作电压Ue(V)	约定发热电流Ith(A)	使用类别	额定接通和分断能力						额定短路电流			
			接通	接通	接通	分断	分断	分断	操作循环数	电流有效值(kA)	COS ϕ	通断次数
			L/le	U/Ue	COS ϕ	Ic/le	Ur/Ue	COS ϕ				
380	160	AC-23B	10	1.05	0.45	8	1.05	0.45	5	50	0.25	各1次
	250	AC-23B	10	1.05	0.35	8	1.05	0.35	3	50	0.25	各1次
	400	AC-23B	10	1.05	0.35	8	1.05	0.35	3	50	0.25	各1次
	630	AC-23B	10	1.05	0.35	8	1.05	0.35	3	50	0.25	各1次
660	160	AC-22B	3	1.05	0.65	3	1.05	0.65	5	50	0.25	各1次
	250	AC-22B	3	1.05	0.65	3	1.05	0.65	5	50	0.25	各1次
	315	AC-22B	3	1.05	0.65	3	1.05	0.65	5	50	0.25	各1次
	400	AC-22B	3	1.05	0.65	3	1.05	0.65	5	50	0.25	各1次

表2

额定工作电压Ue(A)	使用类别	接通	接通	接通	分断	分断	分断
		L/le	U/Ue	COS ϕ	Ic/le	Ur/Ue	COS ϕ
AC380	AC-23B	1	1	0.65	1	1	0.65
AC660	AC-22B	1	1	0.80	1	1	0.80

开关与熔断器的配用关系(见表3)

表3

开关约定发热电流(A)	配用熔断体号码	额定电压(A)	熔断体电流值A
160	RDT16-00(NT00)	380	10、16、20、25、32、35、40、50、63、80、100、125、160
		660	6、10、16、20、25、32、35、40、50、63、80、100
250	RDT16-1(NT1)	380	80、100、125、160、180、200、225、250
		660	80、100、125、160、180、200
400	RDT16-2(NT2)	380	125、160、180、200、225、250、300、315、350、400
		660	125、160、180、200、225、250、300、315
630	RDT16-3(NT3)	380	300、315、400、425、500、630
		660	300、315、400、425

结构特征

- 开关由底座、盖和灭弧室等部分组成,均由耐弧塑料制成,为全塑型结构。静触头直接装在底座上,灭弧室拆装方便,每个灭弧室都有内室和外室二部分,采用多片金属灭弧栅,增强能力,提高了触头寿命。
- RDT16型熔断体装在盖的内部,盖可沿支持件呈扇形旋转,具有较大的电隔离距离以满足隔离开关的要求,盖可以方便地从底座上拆下,使得安装和更换熔断体很方便。底座上具有两组安装孔,能满足各种开关柜内及面板上安装要求。

外形与安装尺寸

外型及安装尺寸见表4及图1、图2

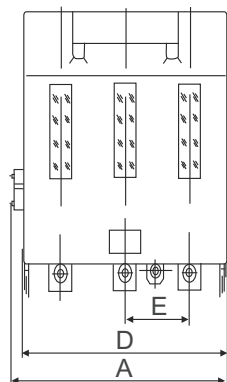


图1

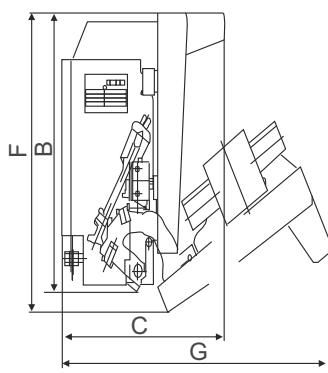
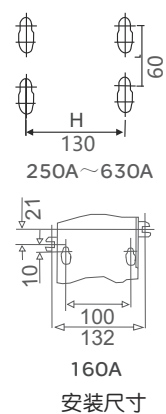


图2



160A
安装尺寸

表4

型号	额定电流(A)	外形尺寸							安装尺寸	
		A	B	C	D	E	F	G	H	L
HR5-160/31	160	160	225	130	152	45	245	320	100	
HR5-160/30		152	225	126	143	45	245	320	132	21
HR5-250/31	250	220	264	193	203	62	280	342	130	60
HR5-250/30		220	264	193	203	62	280	342	130	60
HR5-400/31	400	243	264	209	226	70	280	358	130	60
HR5-400/30		243	264	209	226	70	280	358	130	60
HR5-630/31	630	289	264	224	272	85	284	373	200	60
HR5-630/30		289	264	224	272	85	284	373	200	60

订货须知

用户订货时详细写清产品型号，规格及数量。

例：HR5-250/31 80台。

HR6系列熔断器式隔离开关

产品概述



HR6熔断器式隔离开关主要用于交流50Hz(60Hz),其额定电压为400V/690V,额定电流至630A的具有高短路电流的配电路和电动机电路中,作为电源开关、隔离开关、应急开关、并作电路保护用,但一般不用来直接开关单台电动机。

产品符合:GB/T 14048.3 标准。

选型指南

HR6	160	3	0	160
产品型号	壳架等级电流	极数代号	代号说明	约定发热电流
HR: 熔断器 式隔离开关; 6: 设计代号。	160 250 400 630	3: 三极	0: 无辅助开关。 1: 一开一闭 辅助开关。	160: 10A-160A 250: 80A-250A 400: 125A-400A 630: 315A-630A

结构特征

开关由底座、盖和灭弧室等部分组成,均由耐弧塑料制成,为全塑型结构。静触头直接装在底座上,灭弧室拆装方便,每个灭弧室都有内室和外室二部分,采用多片金属灭弧栅,增强了灭弧能力,提高了触头寿命。

RDT16型熔断体装在盖的内部,盖可沿支持件呈扇形旋转,具有较大的电隔离距离以满足隔离开关的要求,盖可以方便地从底座上拆下,使得安装和更换熔断体很方便。底座上具有两组安装孔,能满足各种开关柜内及面板上安装要求。开关的两侧面,根据需要可装辅助触头,发出指示开关分合状态的信号。

正常工作条件

- 周围空气温度: 上限值不超过+40℃, 下限值不低于-5℃, 24h内的平均值不超过+35℃;
- 海拔高度: 不超过2000m;
- 空气条件: 空气相对湿度在周围空气温度为+40℃时不超过50%, 在较低温度下可以有较高的相对湿度; 例如20℃时, 相对湿度可达90%, 并考虑到因温度变化发生在产品表面上的凝露的消除
- 在无爆炸危险的介质中, 且介质中无足以腐蚀金属和破坏绝缘的气体与尘埃。
- 污染等级: 3级;
- 安装类别: II、III类;
- 安装条件: 应垂直安装在无显著摇动和冲击振动的地方。

主要技术数据

- 额定绝缘电压：690V；
- 额定工作电压：400V、690V；
- 额定工作电流：400V：160A、250A、400A、630A；690V：100A、200A、315A、425A；
- 开关的接通和分断能力和额定限制短路电流按表1；
- 开关的机械寿命分别为3000次（160A、250A）和1000次（400A、630A）；
- 开关的电气寿命分别为600次（160A、250A）和200次（400A、630A）接通与分断条件按表2；
- 辅助开关（LX19）的额定工作电压交流380V，约定发热电流5A，额定控制容量300VA，使用类别AC-15。

表1

额定工作电压U _e (V)	约定发热电压U _e (V)	使用类别	额定接通和分断能力							额定短路电流		
			接通	接通	接通	分断	分断	分断	操作	电流有效值(kA)	COS φ	通断次数
			L/le	U/Us	COS φ	Ic/le	Ur/Us	COS φ	循环数			
400	160	AC-23B	10	1.05	0.45	8	1.05	0.45	5	50	0.25	各1次
	250	AC-23B	10	1.05	0.35	8	1.05	0.35	3	50	0.25	各1次
	400	AC-23B	10	1.05	0.35	8	1.05	0.35	3	50	0.25	各1次
	630	AC-23B	10	1.05	0.35	8	1.05	0.35	3	50	0.25	各1次
690	100	AC-22B	3	1.05	0.65	3	1.05	0.65	5	50	0.25	各1次
	200	AC-22B	3	1.05	0.65	3	1.05	0.65	5	50	0.25	各1次
	315	AC-22B	3	1.05	0.65	3	1.05	0.65	5	50	0.25	各1次
	425	AC-22B	3	1.05	0.65	3	1.05	0.65	5	50	0.25	各1次

表2

额定工作电压U _e (A)	使用类别	接通	接通	接通	分断	分断	分断
		L/le	U/Us	COS φ	Ic/le	Ur/Us	COS φ
400	AC-23B	1	1	0.65	1	1	0.65
690	AC-22B	1	1	0.80	1	1	0.80

开关与熔断器的配用关系(见表3)

表3

开关约定发热电流(A)	配用熔断体号码	额定电压(A)	熔断体电流值A
160	RDT16-00(NT00)	400	10、16、20、25、32、35、40、50、63、80、100、125、160
		690	10、16、20、25、32、35、40、50、63、80、100
250	RDT16-1(NT1)	400	80、100、125、160、200、224、250
		690	80、100、125、160、200
400	RDT16-2(NT2)	400	125、160、200、224、250、300、315、355、400
		690	125、160、200、224、250、300、315
630	RDT16-3(NT3)	400	315、355、400、425、500、630
		690	315、355、400、425

HR6系列熔断器式隔离开关

外形与安装尺寸

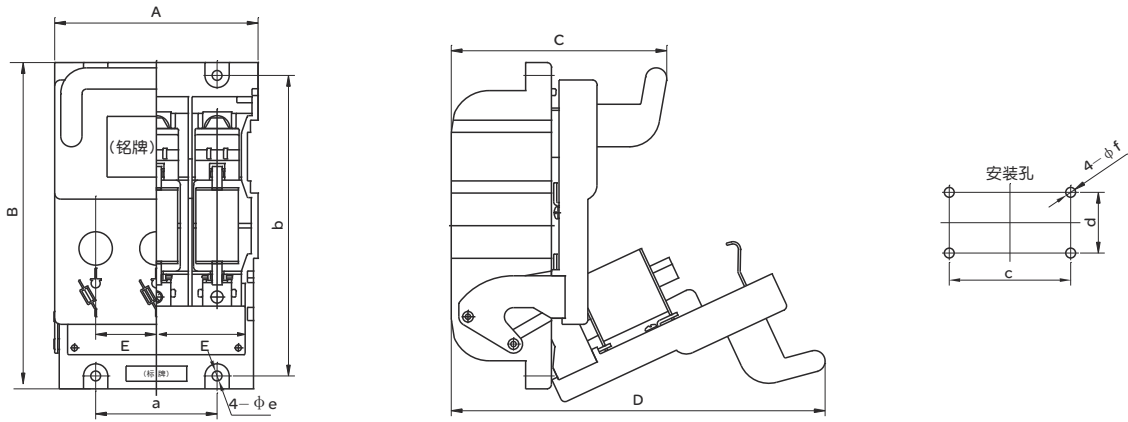


表3

型号	外形尺寸					安装尺寸					
	A	B	C	D	E	a	b	c	d	φe	φf
HR6-160/31	134	215	142	245	40	80	198	80	40	φ6.5	φ6.5
HR6-250/31	184	280	162	320	60	120	260	120	60	φ8.5	φ8.5
HR6-400/31	244	300	194	360	80	160	280	160	60	φ8.5	φ8.5
HR6-630/31	244	300	194	360	80	160	280	160	60	φ8.5	φ8.5

订货须知

用户订货时详细写清产品型号，颜色，规格及数量。

产品概述



RDHG2B系列条形熔断器式隔离开关适用于交流50Hz、额定电压至660V、约定发热电流至630A、可带负荷操作，首创电流互感器与条形开关一体化，具有上下进出线对调方便、可三相单独分断、亦可三相同时分断等优点，广泛用于成套产品及进口箱式变电站中。

产品符合：IEC 60947-3、GB/T 14048.3 标准。

选型指南

RDHG2B	160A	3	S
产品型号	约定发热电流	极数代号	分断方式
条形熔断器式隔离开关	160A 250A 400A 630A	3: 三极	S: 三相独立分断 L: 三相同时分断

主要技术数据

开关主要技术参数

常用类型	160			250			400			630		
额定工作电压Ue	415、500、690											
预定发热电流Ith	160			250			400			630		
额定频率Hz	50/60			50/60			50/60			50/60		
额定绝缘电压Ui	1000V			1000V			1000V			1000V		
额定冲击耐受电压 Uimp	10KV			10KV			10KV			10KV		
应用类别	415V AC23B	500V AC22B	690V AC21B	415V AC23B	500V AC22B	690V AC21B	415V AC23B	500V AC22B	690V AC21B	415V AC23B	500V AC22B	690V AC21B
防护等级	IP30			IP30			IP30			IP30		
熔断器型号	00			1			2			3		
额定工作电压Ue	415V	500V	690V	415V	500V	690V	415V	500V	690V	415V	500V	690V
额定工作电流Ie	160	160	100	250	250	200	400	400	350	630	630	500
接线规格	70mm ²			120mm ²			240mm ²			300mm ²		
默认接线方式	压线板链接			接线夹			接线夹			接线夹		

RDHG2B系列条型熔断器式隔离开关

外形与安装尺寸

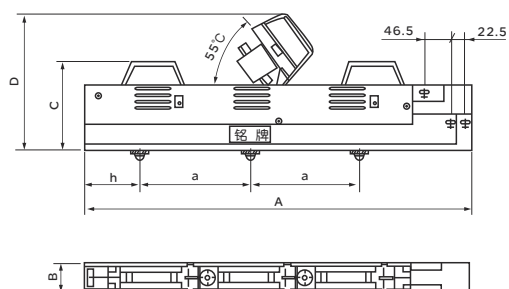


图1 RDHG2B-160/30(单相独立分断)

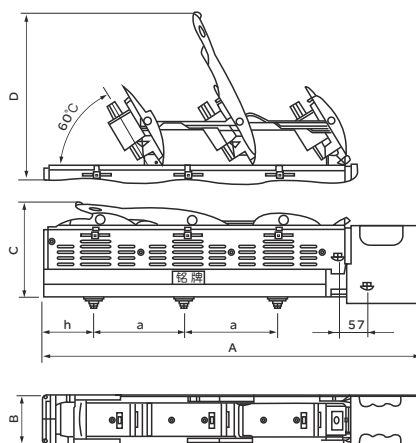


图2 RDHG2B-250、400、600/32(三相同时分断)

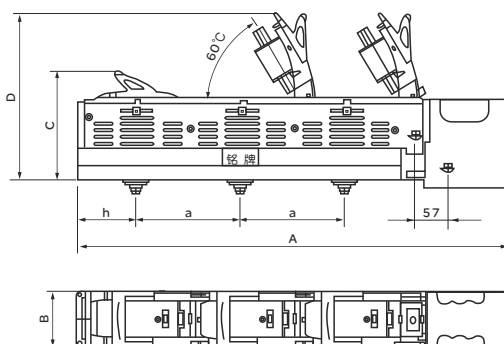


图3 RDHG2B-250、400、600/30(单相独立分断)

HR17B系列熔断器隔离开关

产品概述



HR17B系列熔断器式隔离开关可带负荷操作,适用于额定电流40A-630A,有2组、3组、4组之分。既可挂装在母线上,也可安装在固定板上,并提供了上下端输入输出结构,带刀口引入及灭弧装置。且开关罩上带有封闭的检测孔,内置信号开关、检测开关。可选配熔丝监测器,亦可做刀开关使用。

产品符合: IEC 60947-3、GB/T 14048.3 标准。

选型指南

HR17B	40A	2	0
产品型号	约定发热电流	极数代号	辅助代号
熔断器式隔离开关	40A 63A 160A 250A 400A 630A	2: 二极 3: 三极	“0”: 无辅助微动开关 “1”: 带1组辅助微动开关

主要技术数据

表1

约定发热电流 I_{th}	40A	63A	160A	250A	400A	630A	
额定绝缘电压 U_i	690V		800V				
工作耐压	2500V		3000V				
额定工作电压 U_e	AC400、660V						
额定频率	50Hz						
使用类别	AC400V	AC-23B					
	AC660V	AC-21B、22B					
额定接通能力(A. r. m. s)	10Ie						
额定分断能力(A. r. m. s)	8Ie						
额定限制短路电流	50kA						
额定工作电流 I_e	400V/AC-23B	40A	63A	160A	250A	400A	630A
	660V/AC-22B	32A	50A	100A	200A	315A	425A
机械寿命(次)	10000	8000	5000	3000	2000	1500	
电寿命(次)	3000	2000	1000	600	400	300	
操作力F(N)	≤100	≤150	≤250	≤300	≤350	≤400	
熔断器损耗功率P	4W	6W	12W	24W	34W	48W	
重量(三极开关)kg	0.36	0.65	1.2	3.5	5.1	6.85	
辅助微动开关主参数	50Hz、AC-15、230V、3V						

HR17B系列熔断器隔离开关

外形与安装尺寸

开关与熔断体的配用关系

约定发热电流I _{th}	配用熔断体尺码	熔断体额定电流(A)
40A	RT14	2、4、6、8、10、12、16、20、25、32、40
63A	RT14	10、12、16、20、25、32、40、50、63
160A	NT00	10、16、25、32、40、50、63、80、100、125、160
250A	NT1	80、100、125、160、200、225、250
400A	NT2	125、160、200、225、250、300、315、355、400
630A	NT3	315、355、400、425、500、630

HR17B-40-630固定式外形与安装尺寸

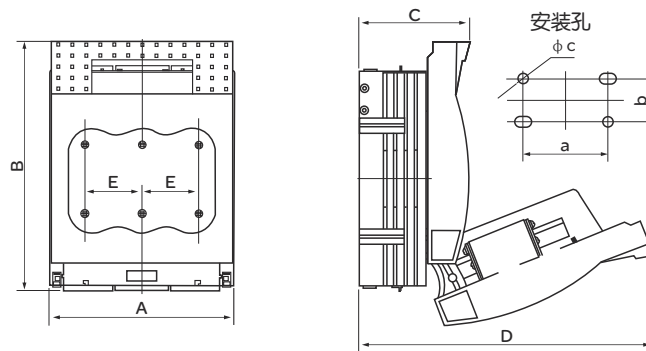


表3

开关型号		外形尺寸 (mm)					安装尺寸 (mm)		
		A	B	C	D	E	a	b	φc
HR17B-40	2极	55	116	76	150	21	25	/	φ6
	3极	76	116	76	150	21	42	/	φ6
HR17B-63	2极	74	116	76	150	31	35	/	φ6
	3极	105	116	76	150	31	62	/	φ6
HR17B-160	3极	106	200	83	205	33	66	25	φ7
HR17B-250	3极	185	247	110	295	57	114	50	φ11
HR17B-400	3极	210	290	125	340	65	130	50	φ11
HR17B-630	3极	256	300	145	360	81	162	50	φ11

RDH5R系列隔离开关熔断器组

产品概述



RDH5R系列隔离开关熔断器组，适用于交流50Hz、额定电压至660V、额定电流至630A的工业配电网中；广泛用于具有高短路电流的配电路和电动机电路中，用作手动不频繁接通与分断电路或电气隔离之用；可带负荷操作，并作电路短路保护之用。

产品符合：IEC 60947-3、GB/T 14048.3 标准。

选型指南

RDH5R	160A	2	J
产品名称	额定电流	极数代号	手柄辅助
隔离开关熔断器组	160A 250A 400A 630A	2: 二极 3: 三极 4: 四极	无: 柜内操作。 J: 柜外操作。

结构特征

- 开关采用玻璃纤维增强不饱和聚酯模塑料及手动操作手柄，具有很高的介电性能、防护能力及可靠的操作安全性。
- 开关采用弹簧蓄能，瞬时释放的加速合闸机构及同时接通与分断并联多断点的触头结构，提高了产品的电气性能与机械性能。
- 开关160A、250A、400A采用模块式设计，630A采用整体式结构。可确保带负载操作及通断可靠的过电流与短路安全保护。
- 开关有2极、3极、4极(3极+可通断中性极)之分。
- 手柄可直接装在开关上操作(简称柜内操作)，也可通过加长轴在配电柜门外操作(简称柜外操作)。
- 可根据需要提供常开常闭辅助触点及板后接线方式。

主要技术数据

RDH5R系列隔离开关熔断器组的主要技术参数(见表1)

表1

产品型号	RDH5R-160	RDH5R-250	RDH5R-400	RDH5R-630
额定绝缘电压 U_i	660V	660V	660V	660V
额定频率	50Hz	50Hz	50Hz	50Hz
使用类别	AC-23B	AC-23B	AC-23B	AC-23B
额定工作电压 U_e	380V	380V	380V	380V
额定工作电流 I_e	160A	250A	400A	630A
额定接通能力(峰值)	1600A	2500A	4000A	6300A
额定分断能力(峰值)	1280A	2000A	3200A	5040A
额定限制短路电流(峰值)	50KA	50KA	50KA	50KA

RDH5R系列隔离开关熔断器组

续表1

机械寿命(次)	3000	3000	2000	1000
电寿命(次)	1000	1000	800	500
配用熔断体	RDT16-00	RDT16-1	RDT16-2	RDT16-3
操作力矩(N.m)	10	15	20	30
重量(kg)不含手柄	1.9	3.3	4.8	14.6

注: 辅助触点额定电流 (AC-15):3A

外形及安装尺寸

RDH5R-160-630A的外形与安装尺寸(见图1-4、表2)

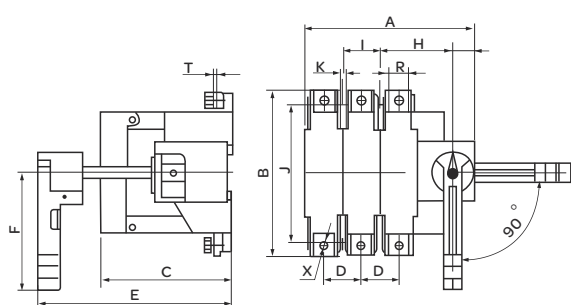


图1 RDH5R-160A、250A、400A(柜内操作)

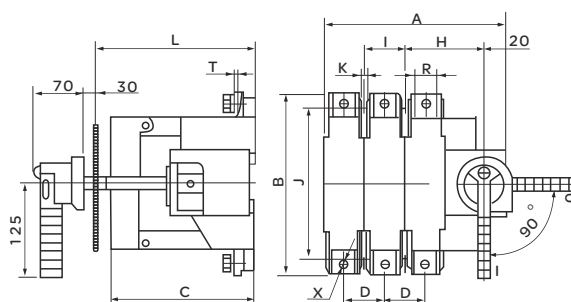


图2 RDH5R-160A、250A、400A(柜外操作)

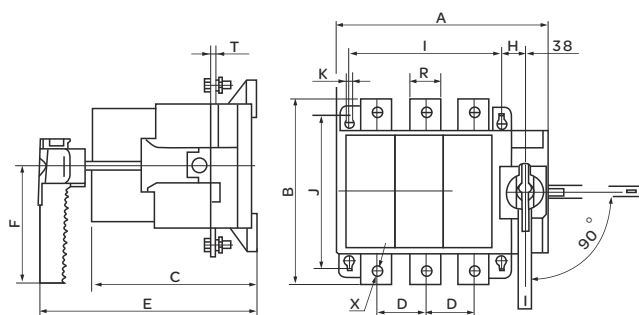


图3 RDH5R-630A(柜内操作)

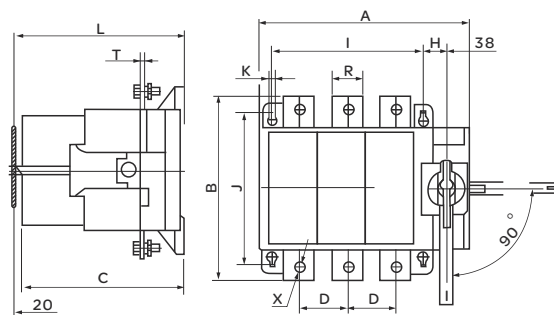


图4 RDH5R-630A(柜外操作)

RDH5R-160-630的外形与安装尺寸见表2

表2

产品型号	外形尺寸						安装尺寸				端子尺寸			
	A	B	C	D	E	F	H	I	J	K	L	R	T	X
RDH5R-160/3	163	162	128	37	190	115	68	37	125	6	220-300	20	2.5	M8
RDH5R-160/4	200	162	128	37	190	115	68	74	125	6	220-300	20	2.5	M8
RDH5R-250/3	235	196	148	60	200	145	92	60	140	6	220-300	34	2.5	M10
RDH5R-250/4	295	196	148	60	200	145	92	120	140	6	220-300	34	2.5	M10
RDH5R-400/3	278	205	150	67	200	145	122	67	150	6	220-300	50	2.5	M10
RDH5R-400/4	345	205	150	67	200	145	122	134	150	6	220-300	50	2.5	M10
RDH5R-630/3	346	300	270	80	350	190	38	250	250	9	300-380	50	7	M12
RDH5R-630/4	426	300	270	80	350	190	38	330	250	9	300-380	50	7	M12

面板开孔尺寸（见图 5）

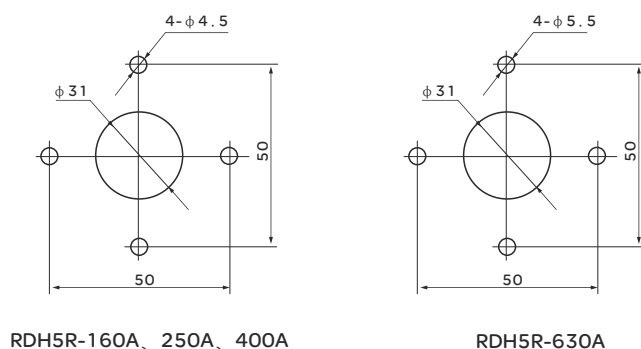


图5 面板开孔尺寸(柜外操作)

使用安装说明

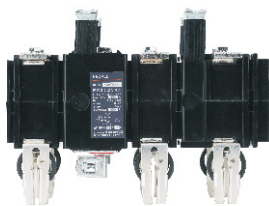
- 开关应水平安装，安装前应使开关处于断开位置。
- 开关应配用NT型熔断器，其性能应符合GB13539.1和1GB13539.2的要求，且所配熔断器应具有相应的额定电流和短路分断能力，当开关用于电动机电路时，允许熔断器额定电流大于开关的约定发热电流。
- 安装尺寸中“L”，为开关出厂时正常给定的安装深度，指安装板（脚）至面板表面的距离。使用安装时请根据开关到柜门面板的距离，在安装深度L值的范围内调整方轴的深度（若距离较小，低于L值中最小值，可将方轴锯掉一部分），调定后锁紧固定螺栓。若用户要求“L”以外的安装深度时，请在订货时说明。
- 根据开关的外形与安装尺寸确定手柄的安装中心位置，并按面板开孔尺寸（见图5）在柜门面板上开孔，然后将手柄固定在柜门面板上。
- 顺时针旋转操作手柄，可使开关闭合；逆时针旋转操作手柄，可使开关断开。每次操作前，应注意开关的指示状态：在分断位置0时，开关只能顺时针操作使其闭合；在闭合位置Ⅰ时，开关只能逆时针操作使其断开。

用户须知

- RDH5R系列开关必须与熔断器配套使用，熔断器可由用户自备，但请选用较好的熔断器，以防温升偏高。
- 我公司所提供的开关价格是不含熔断器的，若用户在订货时提出我公司可配套提供熔断器，但一般不装在开关本体上。
- 用户订货时请注明开关型号规格、开关极数及熔断体额定电流等。

HH15系列隔离开关熔断器组

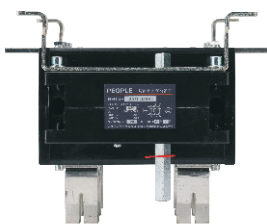
产品概述



HH15(QSA)系列隔离开关熔断器组，HH15A(QA)、HH15P(QP)系列隔离开关，HH15S(QSS)、HH15AS(QAS)、HH15PS(QPS)系列双投转换开关(以下简称开关)，主要适用于具有高短路电流的配电电路和电动机电路中，作为手动不频繁操作的主开关或总开关。当中QSA系列开关可作电路短路保护之用。

产品符合：GB/T 14048.3、IEC60947-3 标准。

选型指南



HH15	S	1000	3	1	II
产品名称	型号代号	约定发热电流	极数	辅助触头数	派生代号
HH15(QSA): 隔离开关熔断器组。		63、125 160、250 400、630 800、1000 1250			II:升级款 (只适用于 1000、 1250)
HH15A(QA): 每相结构上的两组断点 由铜导体串联连接(不 带熔管)的隔离开关。	无字母: 单投 S:双投	125、160 200、400 630、1000	3:3极 4:4极 3N: 3PH	0:无辅助触头 1:带1个辅助触头 2:带2个辅助触头	/
HH15P(QP): 每相结构上的两组断点 由铜导体并联连接,电 路成为一组断点的隔离 开关。		250、630 1000、1250 1600、2500 3150			

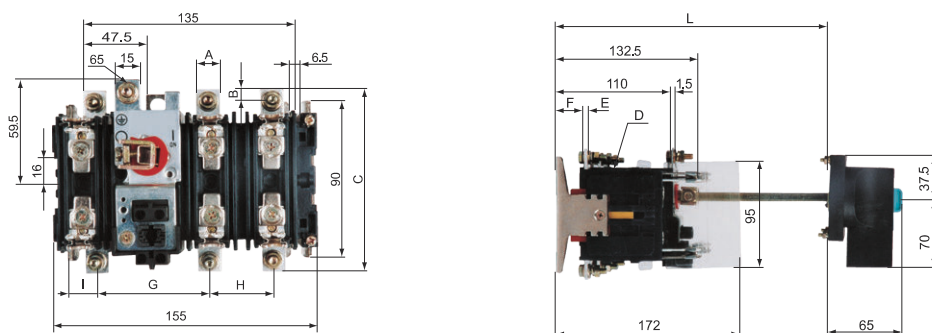
结构特征

- 开关采用全封闭式结构，以保证提高工作可靠性及性能的稳定；
- 具有独特的滚动插入式触头系统。每相都有两组这种双断点的触头系统，两组触头系统或是串联、或是并联，就可以满足电流大小不同的电路及不同工作类别的要求；
- 触头系统使电流分别从几个滚柱通过，其结果使得每个滚柱所受到的电动反力大大减小。在运动过程中，滚柱与静触头的接触既有滚动又有滑动摩擦，这样能有效地避免发送熔焊；
- 操作机构有储能弹簧，因此动触头组的运动速度与操作力的大小、操作速度无关；
- 操动器由装在面板上手柄、与手柄啮合的驱动连轴节、延伸轴、轴连轴节及驱动轴组成。延伸轴及轴连轴节只在驱动轴不够长时才使用；
- 开关在成套装置柜内安装的深度可以根据各电器元件成套组合安装的需要来考虑，有相当大的活动范围。

HH15(QSA)系列隔离开关熔断器组主要技术参数

规格	63	125	160	250	400	630	800	1000、 1000 II	1250、 1250 II	
主极数	3、4、3+N							3		
额定绝缘电压(V)	Ue=380时，Uj=660。Ue=660时，Uj=1000。									
额定工作电压(V)	AC 380、660									
额定封闭发热电流(A)	63	125	160	250	400	630	800	1000	1250	
额定工作电流(A)	380V AC-23B	63	125	160	250	400	630	800	1000	1250
	660V AV-23B	63	100	160	250	315	425	500	630	800
额定限制短路电流380VY/H(KA)	100							50		
额定限制短路电流660V(KA)	50									
机械寿命(次)	15000	15000	12000	12000	12000	3000	500	500	500	
电寿命(次)	1000	1000	300	300	300	200	100	100	100	
熔断器额定电流(A) 380V/660V 时	63/63	125/100	160/160	250/250	400/315	630/425	800/500	1000/630	1250/800	
刀型触头熔管型号	RDT16-00(NT00)			RDT16-1(NT1)RDT16-2(NT2)		RDT16-3(NT3)		RSO		
操作力矩(Nm)	7.5		16			30		40		
辅助触头额定发热电流I TH380V/AC-11(A)	5									

HH15(QSA)系列隔离开关熔断器组外形及安装尺寸

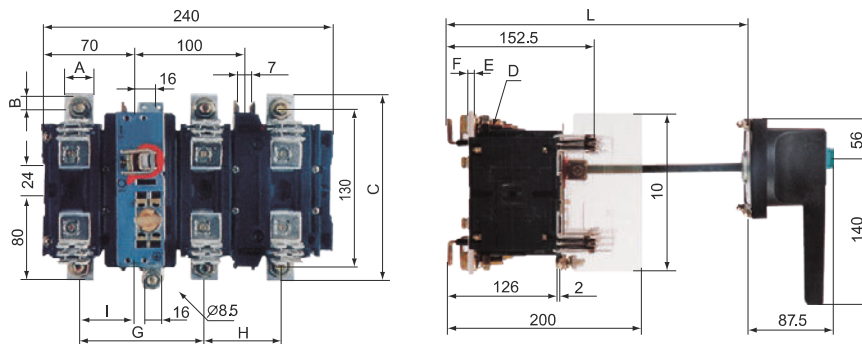


HH15(QSA)-63、125A

型号规格	A	B	C	D	E	F	G	H	I	L
HH15-63	12	6	100	M5	2	39.5	72	38.5	9	238-280
HH15-125	15	7.5	116	M6	3	38.5	70	40.5	10	238-280

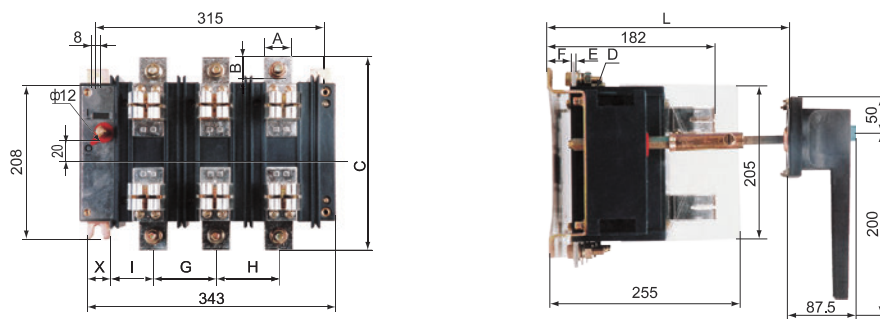
HH15系列隔离开关熔断器组

HH15(QSA)系列隔离开关熔断器组外形及安装尺寸



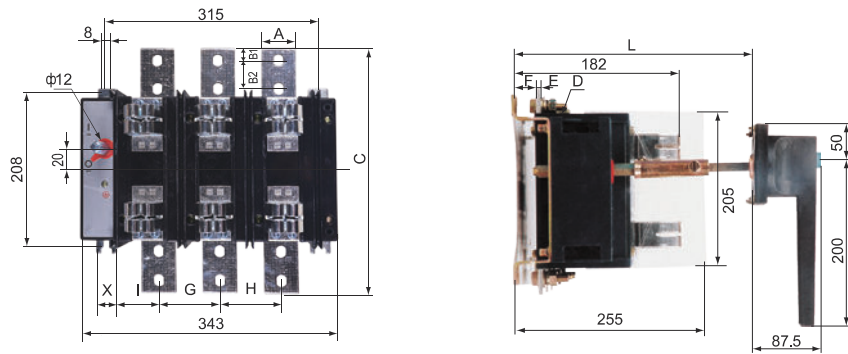
HH15(QSA)-160、250、400A

型号规格	A	B	C	D	E	F	G	H	I	L	O
HH15-160	20	10	146	M8	4	44	107	65	46	226-284	120
HH15-250	25	12.5	160	M10	4	40	107	65	43.5	226-284	160
HH15-400	25	12.5	160	M10	6	38	107	65	43.5	226-284	160



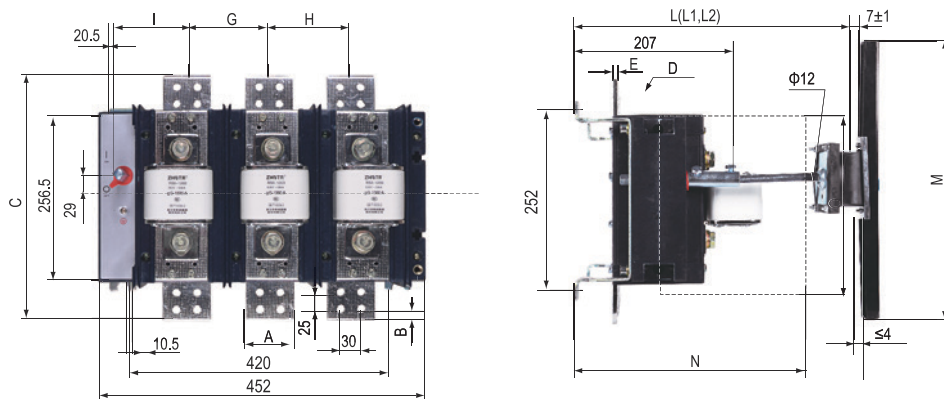
HH15(QSA)-630A

型号规格	A	B	C	D	E	F	G	H	I	L
HH15-630	40	20	270	M12	6	33	87	87	60	300-355



HH15(QSA)-800A

型号规格	A	B1	B2	C	D	E	F	G	H	I	L
HH15-800	50	18	40	340	M12	7	33	87	87	60	300-355



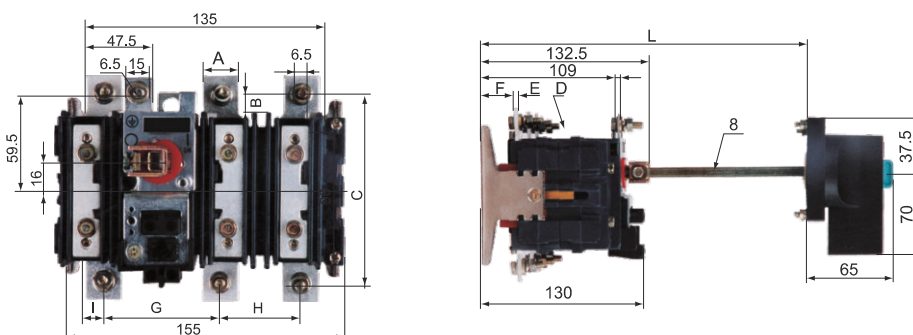
型号规格	A	B	C	D	E	F	G	H	I	L	L1	L2	M	N	O
HH15-1000 、1000 II	70	17	370	M10	7	50	120	120	80	395-430	495-530	560-595	400	330	253
HH15-1250 、1250 II	70	17	370	M10	8	50	120	120	80	395-430	495-530	560-595	400	330	253

HH15系列隔离开关熔断器组

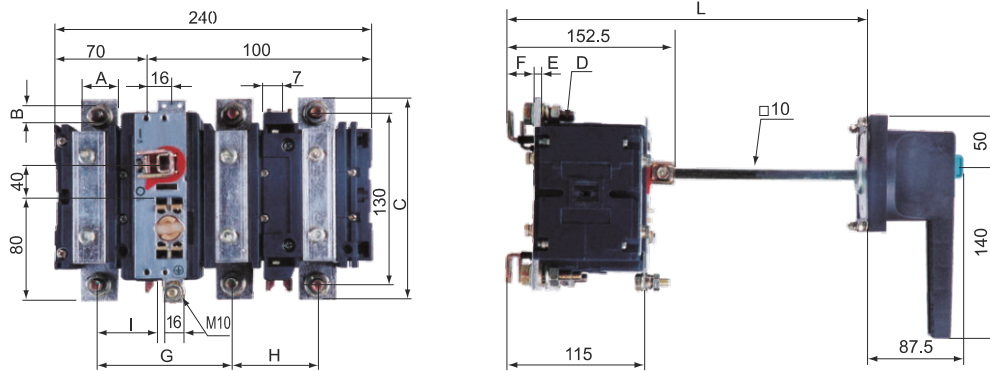
HH15A(QA)系列隔离开关主要技术参数

规格		125	160	200	400	630	1000
主极数		3					
额定绝缘电压(V)		Ue=380时, Uj=660。Ue=660时, Uj=1000。					
额定工作电压(V)		AC 380、660					
额定封闭发热电流(A)		125	160	200	400	630	1000
额定工作电流(A)	380V AC-21B	125	160	200	400	630	1000
	660V AV-22B	125	160	160	315	425	800
	660V AV-21B	125	160	200	400	630	1000
额定限短路接通能力(KA)		17	17	17	50	50	67.2
额定短时耐受电流(KA)		10	10	10	15	15	32
机械寿命(次)		15000	15000	15000	12000	12000	30000
电寿命(次)		1000	1000	100	300	300	150
操作力矩(Nm)		7.5			16		30
辅助触头额定发热电流I TH380V/AC-11(A)		5					

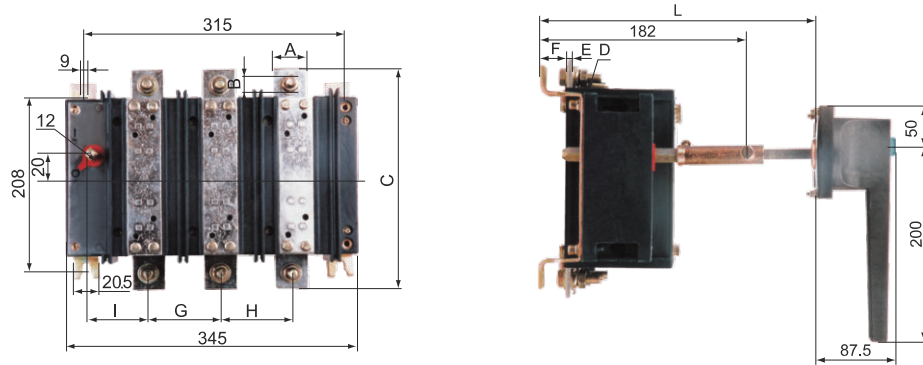
HH15A(QA)系列隔离开关外形及安装尺寸



型号规格	A	B	C	D	E	F	G	H	I	L	L1	L2	L3
HH15A-125	15	7.5	116	M6	3	38.5	70	40.5	10	199-250	250-301	301-385	148-199
HH15A-160	20	10	127	M8	3	38.5	65	45.5	13	199-250	250-301	301-385	148-199
HH15A-200	20	10	127	M8	3	38.5	65	45.5	13	199-250	250-301	301-385	148-199



型号规格	A	B	C	D	E	F	G	H	I	L	L1	L2	L3
HH15A-400	25	12.5	160	M10	4	40	107	65	43.5	226-284	284-342	342-400	188-238
HH15A-630	30	15	180	M10	6	38	107	65	43.5	226-284	284-342	342-400	188-238



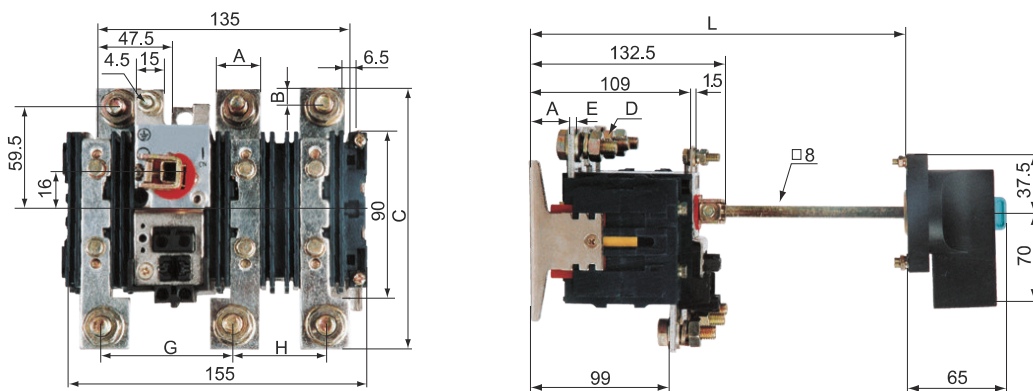
型号规格	A	B	C	D	E	F	G	H	I	L	L1	L2	L3	L4
HH15A-1000	40	20	270	M12	6	33	87	87	60	300-355	295-330	330-400	400-500	225-260

HH15系列隔离开关熔断器组

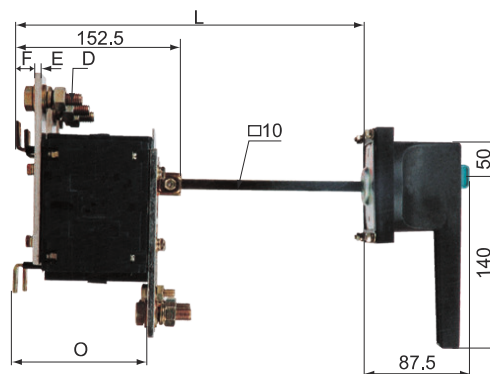
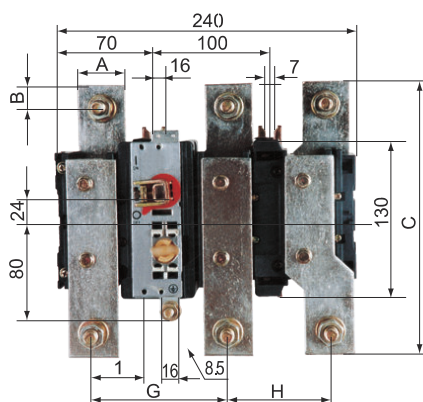
HH15P(QP)系列隔离开关主要技术参数

规格		250	630	1000	1250	1600	2500	3150
主极数		3						
额定绝缘电压(V)		Ue=380时, Uj=660。Ue=660时, Uj=1000。						
额定工作电压(V)		AC 380、660						
额定封闭发热电流(A)		250	630	1000	1250	1600	2500	3150
额定工作电流(A)	380V AC-21B	250	630	1000	1250	1600	2500	3150
	660V AV-22B	250	630	630	630	800	-	-
	660V AV-23B	250	630	1000	1250	1470	2500	2500
额定短路接通能力(峰值)(KA)		17	50	67.2	67.2	85	130	130
额定限制短路电流660V(KA)		10	15	32	32	50	80	80
机械寿命(次)		15000	12000	12000	1000	1000	300	300
电寿命(次)		1000	300	150	100	100	100	100
操作力矩(Nm)		7.5	16	16	30	30	70	70
辅助触头额定发热电流I TH380V/AC-11(A)		5						

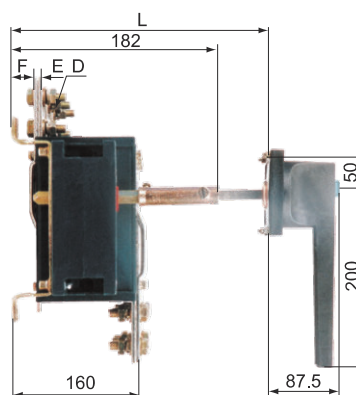
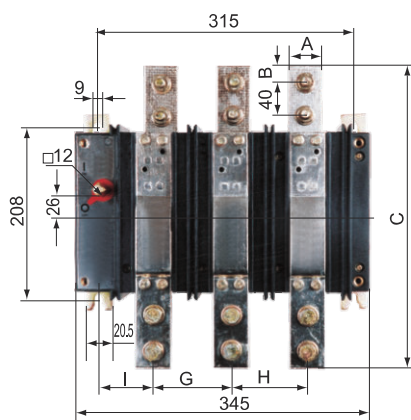
HH15P(QP)系列隔离开关外形及安装尺寸



型号规格	A	B	C	D	E	F	G	H	I	L	L1	L2	L3
HH15P-250	25	125	143	M10	4	37.5	66	44.5	12.5	199-250	250-301	301-385	148-199

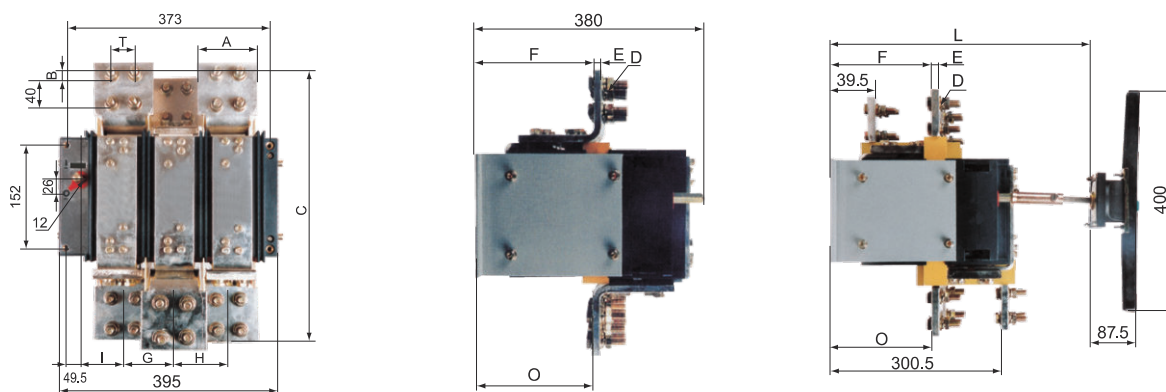


型号规格	A	B	C	D	E	F	G	H	I	L	L1	L2	L3	M	O
HH15P-630	30	15	170	M10	5	39	107	65	43.5	226-284	284-342	342-400	180-238	140	119
HH15P-1000	40	20	218	M12	6	32	117	80	51	226-284	284-342	342-400	180-238	140	125



型号规格	A	B	C	D	E	F	G	H	I	L	L1	L2	L3	L4
HH15P-1250	40	20	350	2×M12	10	29	87	87	60	300-355	295-330	330-400	400-500	225-260
HH15P-1600	50	20	350	2×M12	10	29	87	87	60	300-355	295-330	330-400	400-500	225-260

HH15系列隔离开关熔断器组



型号规格	A	B	C	D	E	F	G	H	I	L	L1	L2	L3	L4	M	O	T
HH15P-2500	80	20	446	M12	12.5	171.5	100	100	47	480-510	455-490	490-560	560-600	385-420	400	170	40
HH15P-3150	100	20	462	M12	14	172.5	87	87	60	480-510	455-490	490-560	560-600	385-420	400	167.5	50

面板开孔尺寸

HH15(QSA)-63-125 Hh15A(QA)-125-200 Hh15P(QP)-250	HH15(QSA)-160-1250; Hh15A(QA)-400-1000 Hh15P(QP)-630-3150

订货须知

- HH15系列隔离开关必须与熔断器配套使用，熔断器可由用户自备，但请选用较好的熔断器，以防温升偏高。
- 我公司所提供的开关价格是不含熔断器的，若用户在订货时提出，我公司可配套提供熔断器，但一般不装在开关本体上。
- 用户打开包装时，请查看以下配件：
 - a) 开关本体：1台
 - b) 绝缘隔板：5块(HH15专用)
 - c) 方轴、手柄：1套
 - d) 合格证、说明书：1份

产品概述

RDT16系列有填料封闭管式刀型触头熔断器适用于交流50Hz，额定电压至500V / 660V，额定电流至1250A的工业电气配电装置中，作线路过载和短路保护之用。

产品符合：GB/T 13539.2 IEC60269-2 标准。

选型指南

RDT16	00	100
产品型号	熔断器尺码	熔断体额定电流
有填料封闭管式 刀型触头熔断器	00	4,6,10,16,20,25,32,40, 50,63,80,100,125,160;
	0	6,10,16,20,25,32,40,50, 63,80,100,125,160;
	1	80,100,125,160,200, 250;
	2	125,160,200,250,315, 400;
	3	315,400,500,630;
	4	800,1000;
	4a	1000,1250;

正常工作条件及安装条件

- 周围空气温度：周围空气温度上限值不超过+40℃；周围空气温度下限值不低于-5℃；周围空气温度24小时内的平均值不超过+35℃，一年内测得的平均值应低于该值；
- 海拔：安装地点的海拔高度不超过2000m；
- 大气条件：空气是干净的，它的相对湿度在周围空气温度最高为40℃时不超过50%。在较低温度下可以有较高的相对湿度，例如，在20℃下，相对湿度可达90%。在此条件下，由于温度变化，考虑到因温度变化发生在产品表面上的中等凝露；
- 电压：额定电压为500V时，系统电压的最大值不超过熔断器额定电压的110%；额定电压为660V时，系统电压的最大值不超过熔断器额定电压的105%；
注：熔断体在大大低于额定电压下熔断，熔断指示器或熔断撞击器可能不动作。
- 安装类别：本系列熔断器的安装类别为Ⅲ级；
- 污染等级：本系列熔断器的耐污秽等级不低于3级；
- 安装方法：本系列熔断器可以垂直、水平或倾斜安装在无显著摇动和冲击振动的工作场合；
注：若熔断器在不同于正常安装规定条件下使用，应与制造厂协商。



RDT16系列有填料封闭管式刀型触头熔断器

分断范围与使用类别

本系列熔断体的分断范围为“g”，使用类别为“G”。即：一般用途全范围分断能力的熔断体。

结构特征

本系列熔断器由熔断体、底座组成。熔断体由专职人员通过更换手柄进行安装和更换。

□ 熔断体由熔管、熔体、填料、指示器等组成。由纯铜带或丝制成的变截面熔体封装于高强度的熔管内，熔管中填满高纯度石英砂作为灭弧介质。熔体两端采用点焊与端板(或连接板)牢固连接，形成刀型触头插入式结构。熔断体带熔断指示器，当熔体熔断时指示器弹起即显示熔断。

□ 底座由阻燃型BMC模塑料底板、楔形静触头组合而成，呈敞开式结构。接线端子利用螺栓与外接导线连接。底板上预留有两个安装孔。整个底座具有散热效果好、抗拉强度高、接触可靠、操作方便等优点。

□ 更换手柄采用热固性塑料模压制成，绝缘性能好，结构简单，操作自如。

主要技术数据

表1

尺码	额定电压	额定分断能力	额定电流 A		功率因素 COS ϕ
			熔断器	熔断体	
00	500V 660V	120kA 50kA	160	6、10、16、20、25、32、40、50、63、80、100、125、160	0.1-0.2
0			160	16、20、25、32、40、50、63、80、100、125、160	
1			250	80、100、125、160、200、250	
2			400	125、160、200、250、315、400	
3			630	315、400、500、630	
4	500V	100kA	1000	800、1000	
4a			1250	1000、1250	

外形及安装尺寸

熔断体外形及安装尺寸

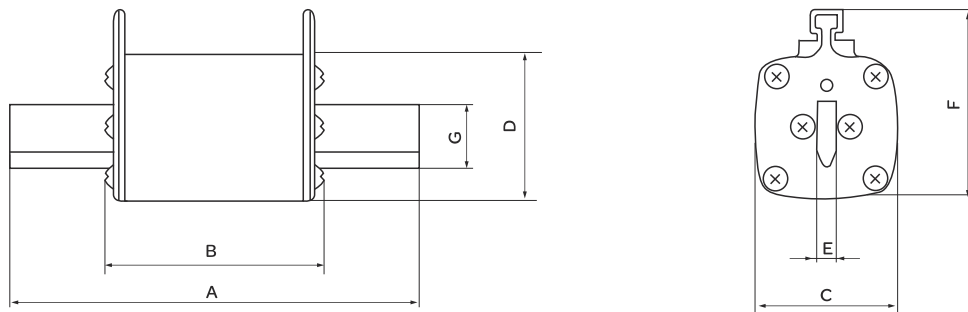


表2

尺码	代码						
	A	B	C	D	E	F	G
00	78.5	49	29	45	6	56.5	15
0	126	68	29	45	6	56.5	15
1	135	68	48	49	6	62	20
2	150	68	56	59	6	70	25
3	150	68	67	68	6	85	32
4	200	90	97	100	8	113	50
4a	200	90	97	100	8	113	50

底座外形及安装尺寸

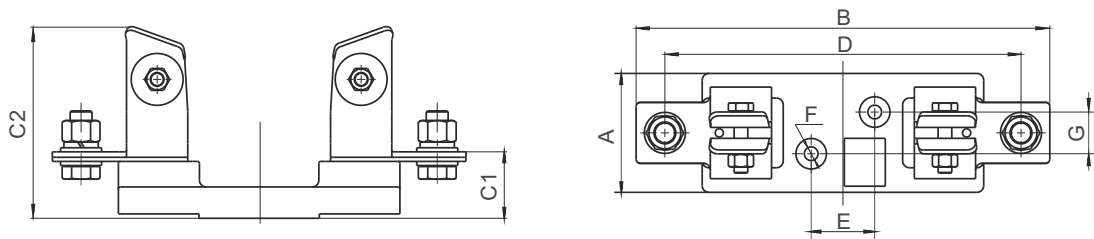
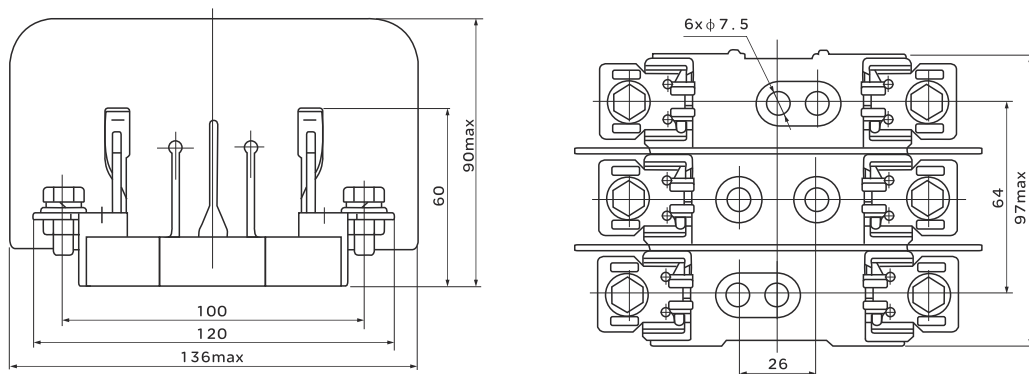


表3

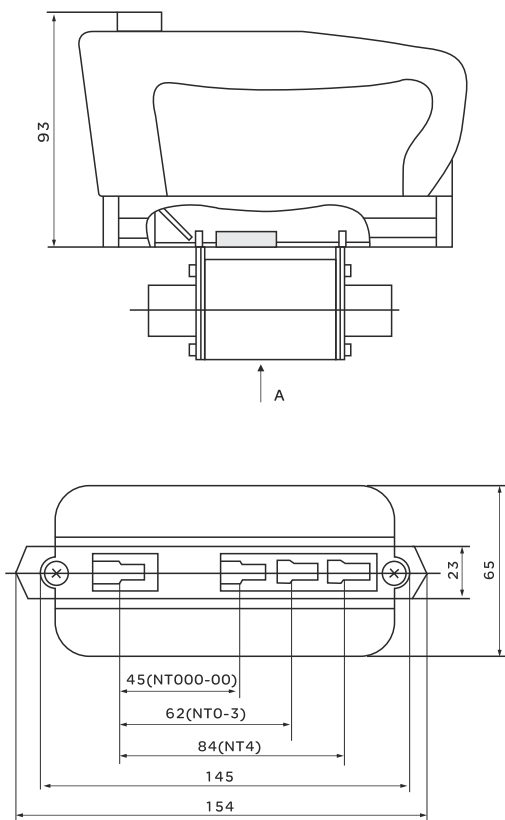
尺码	代码							
	A	B	C1	C2	D	E	F	G
00	30	121	24.5	59	96.5±2.0	25±0.5	Φ7.5	-
0	30	170	39.5	76	149±2.0	25±0.5	Φ7.5	-
1	56	200	36	84.5	175±2.5	25±0.5	Φ10.5	30±1.0
2	61	223	39	97.5	200±2.0	25±0.5	Φ10.5	30±1.0
3	61	250	40	106	211±2.5	25±0.5	Φ10.5	30±1.0
4	87	303	49	140	260±2.5	46.5±0.5	Φ10.5	30.5±0.5

RDT16-00C 3极熔断器底座外形及安装尺寸

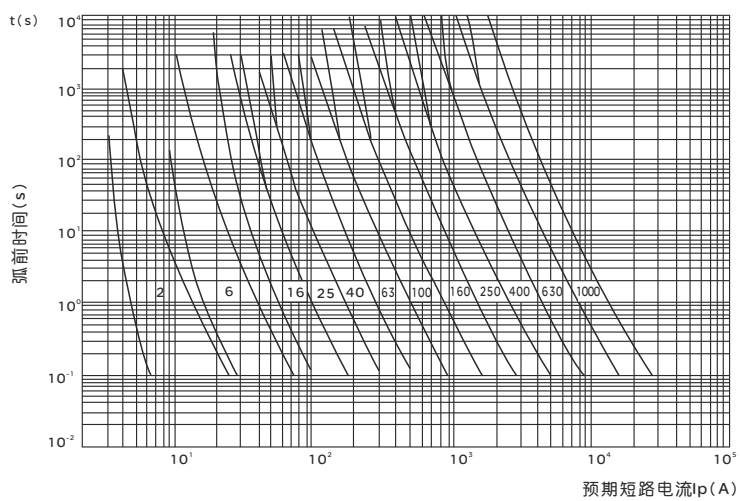


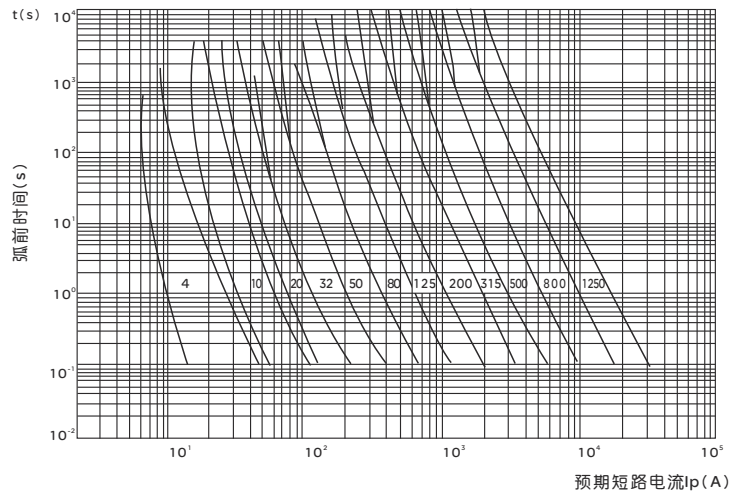
RDT16系列有填料封闭管式刀型触头熔断器

更换手柄外形及尺寸

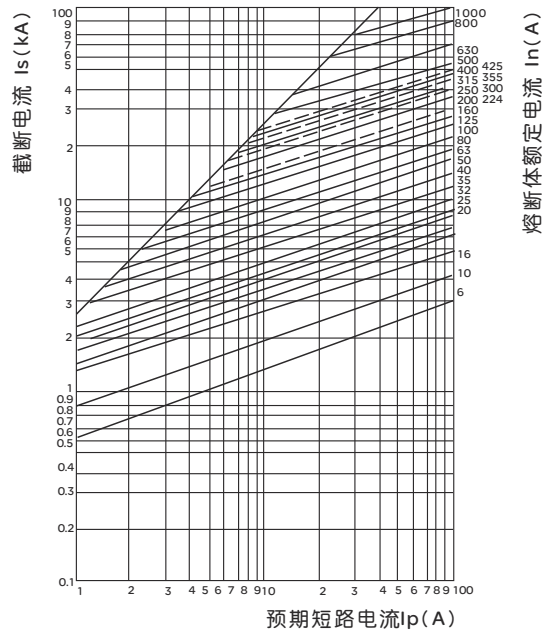


熔断体时间-电流特性曲线





熔断器截断电流特性曲线



订货须知

购买时请注明名称、型号、熔断体额定电流和数量。底座或熔断体也可分开订购。

如：熔断体RDT16-00/160A 1000只，底座RDT16-00 1000只。

也可写成：熔断器RDT16-00/160A 1000套；

熔断体RDT16-1/200A 8000只。底座RDT16-1 600只。

RT18系列有填料封闭管式圆筒形帽熔断器

产品概述



RT18系列有填料封闭管式圆筒形帽熔断器适用于交流50Hz, 额定电压380V, 额定电流至125A的工业电气配电装置中, 作线路过载和短路保护之用。

产品符合: GB/T 13539.2 IEC 60269-2 标准。

选型指南



RT18	32	X	1
产品型号	额定电流	指示灯代号	极数
有填料封闭管式 圆筒形帽熔断器	32 63 125	X: 带指示灯 无: 不带指示灯	1: 1极 2: 2极 3: 3极 4: 4极

正常工作条件及安装条件

- 周围空气温度: 周围空气温度上限值不超过+40℃; 周围空气温度下限值不低于-5℃; 周围空气温度24小时内的平均值不超过+35℃, 一年内测得的平均值应低于该值;
- 海拔: 安装地点的海拔高度不超过2000m;
- 大气条件: 空气是干净的, 它的相对湿度在周围空气温度最高为40℃时不超过50%。在较低温度下可以有较高的相对湿度, 例如, 在20℃下, 相对湿度可达90%。在此条件下, 由于温度变化, 考虑到因温度变化发生在产品表面上的中等凝露;
- 电压: 系统电压的最大值不超过熔断器额定电压的110%;
- 安装类别: 本系列熔断器的安装类别为III级;
- 污染等级: 本系列熔断器的耐污秽等级不低于3级;
- 安装方法: 本系列熔断器可以垂直安装在无显著摇动和冲击振动的工作场合。
注: 若熔断器在不同于正常安装规定条件下使用, 应与制造厂协商。

分断范围与使用类别

本系列熔断体的分断范围为“g”, 使用类别为“G”。即: 一般用途全范围分断能力的熔断体。

结构特征

本系列熔断器由熔断体、熔断器支持件(底座、载熔件)组成。

熔断体由熔管、熔体、填料等组成。由纯铜带或丝制成的变截面熔体封装于高强度的熔管内，熔管中填满高纯度石英砂作为灭弧介质。

熔断器支持件由底座、载熔件等组成，熔断器工作时呈全封闭式结构。载熔件上可带熔断指示灯，熔断体熔断时指示灯点亮。支持件采用TH35标准导轨式安装，方便快捷。两个端面的接线端子利用螺栓与外接导线连接。

主要技术数据

表1

熔断器型号	额定电压V	额定电流A	额定分断能力kA	功率因数 $\cos\Phi$	熔断体型号	尺码	熔断体额定电流A
RT18-32	380	32	100	0.1-0.2	R015	10×38	2、4、6、8、10、12、16、20、25、32
RT18-63		63			R016	14×51	2、4、6、8、10、12、16、20、25、32、40、50、63
RT18-125		125			R017	22×58	2、4、6、8、10、12、16、20、25、32、40、50、63、80、100、125

外形及安装尺寸

熔断体外形尺寸

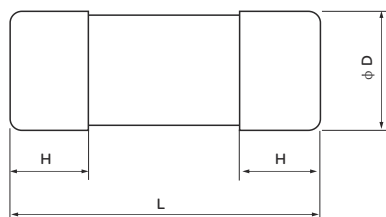
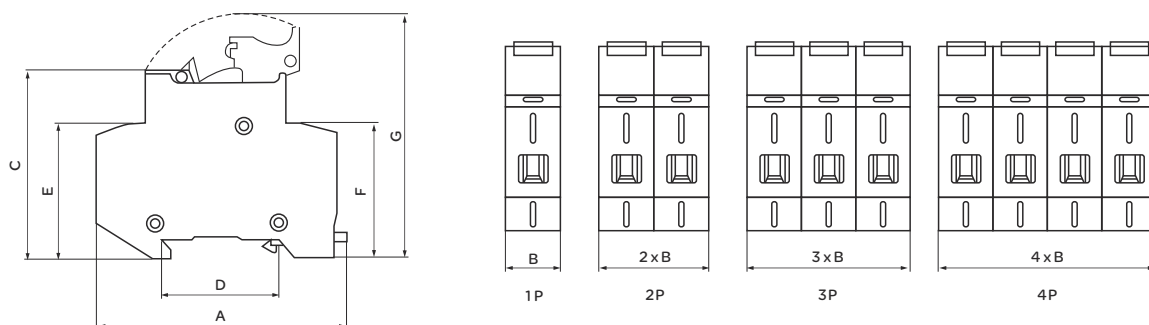


表2

型号	尺码	代号		
		L mm	H(max)mm	Dmm
R015	10x38	38±0.6	10.5	10.3±0.1
R016	14x51	51 ^{+0.6} _{-1.0}	13.8	14.3±0.1
R017	22x58	58 ^{+0.1} _{-0.2}	16.2	22.2±0.1

支持件外形及安装尺寸

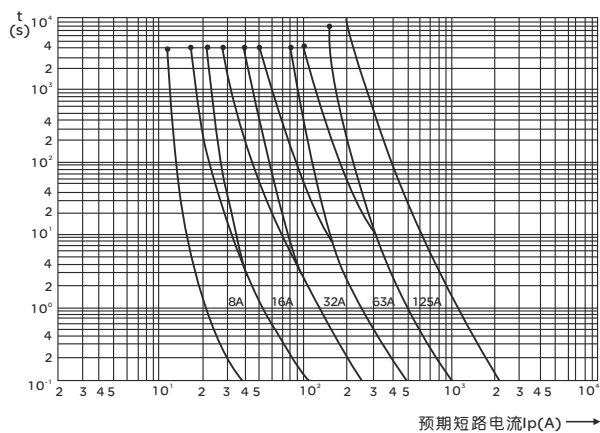
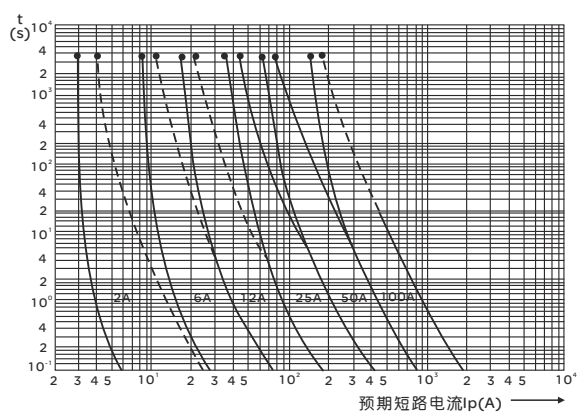
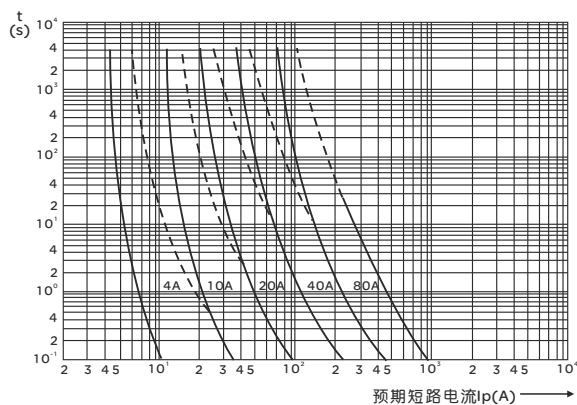


RT18系列有填料封闭管式圆筒形帽熔断器

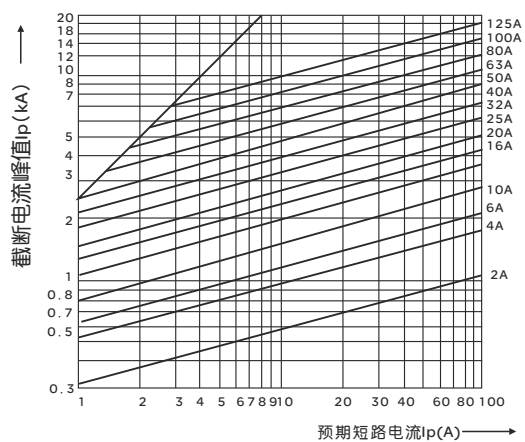
表3

型号	代号						
	A mm	B mm	C mm	D mm	E mm	F mm	G mm
RT18-32	80	18	63	36	45	45	75
RT18-63	103	26	78	36	58	58	105
RT18-125	134	36	78	36	—	—	104

熔断体时间—电流特性曲线



截断电流特性曲线



订货须知

购买时请注明名称、型号、熔断体额定电流和数量。基座或熔断体也可分开订购。

如：熔断体R015/16A 1000只，底座RT18-32 1000只。也可写成：熔断器RT18-32 /16A 1000套；

熔断体R016/50A 8000只。底座RT18-63 600只。

底座RT18-32X 1000只(表示带指示灯)；

熔断体R015/6A 1000只。



产品概述

HG30-32熔断器式隔离器,由底座、载熔件、触头和接线座组成。熔断体安装于载熔件内兼作动触头用。主要用于50Hz、额定电压为380V的电力线路末端,作为电源隔离器使用。同时也兼作过载和短路保护之用。

产品符合: GB/T 14048.3 标准

选型指南

HG30	32	L	1
产品型号	额定工作电流		极数
熔断器式 隔离器	32	L: 拉手 无字母: 不带拉手	1: 1极 2: 2极 3: 3极

主要技术参数

隔离器的主要技术参数见表1。

表1

额定电压/V	绝缘电压/V	额定电流/A	配用熔断体		额定分断能力/kA
			型号	尺码	
380	500	32	R015	10×38	100

配用熔断体的技术参数和性能见表2。

表2

配用熔断体的型号和符合标准	R015圆筒形帽熔断器GB/T 13539.2	
额定电压/V	380	
额定电流/A	32	
耗散功率/W	3	
尺码/mm	10×38	
额定分断能力/kA	100	
熔体电流/A	2, 4, 6, 8, 10	16, 20, 25, 32
约定不熔断电流 I_{nf} /A	1.5 I_n	1.25 I_n
约定熔断电流 I_f /A	1.9 I_n	1.6 I_n
约定时间/h	1	
使用类别	gG	

正常工作条件及安装条件

- 周围空气温度: 周围空气温度(-5~+40)°C, 且24h的平均值不超过+35°C。空气相对湿度在周围温度在+40°C时不超过50%。在较低温度下可以有较高的相对湿度, 但应考虑消除因温度变化发生在产品表面上凝露;
- 不能在有大量导电尘埃和具有破坏绝缘及腐蚀金属的气体或蒸汽的场所中使用, 也不能在有剧烈震动的设备中使用;
- 垂直安装于TH35-5.5型标准安装轨上;
- 使用类别为AC-20B, 通断电阻性负载;
- 安装类别: III级;
- 污染等级: 3级。

HG30熔断器式隔离器

结构特征

本系列熔断器由熔断体、熔断器支持件(底座、载熔件)组成。

熔断体由熔管、熔体、填料等组成。由纯铜带或丝制成的变截面熔体封装于高强度的熔管内，熔管中填满高纯度石英砂作为灭弧介质。

熔断器支持件由底座、载熔件等组成，熔断器工作时呈全封闭式结构。载熔件上可带熔断指示灯，熔断体熔断时指示灯点亮。支持件采用TH35标准导轨式安装，方便快捷。两个端面的接线端子利用螺栓与外接导线连接。

外形尺寸

隔离器的外形尺寸见图1

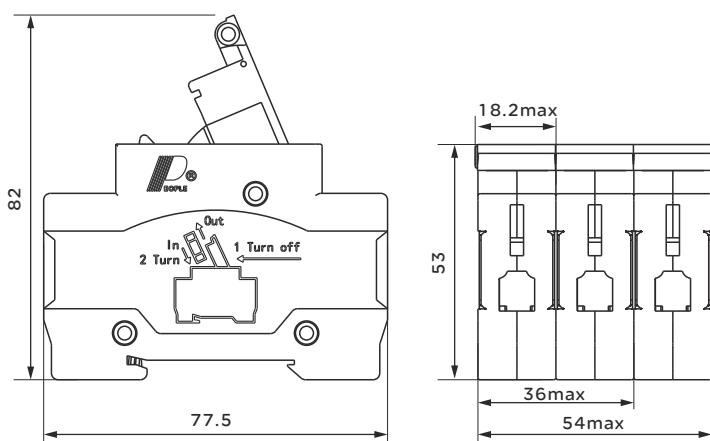


图1

熔断体的外形尺寸见图2

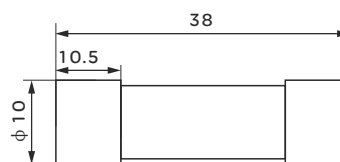


图2

熔断体的保护特性曲线见图3和图4。

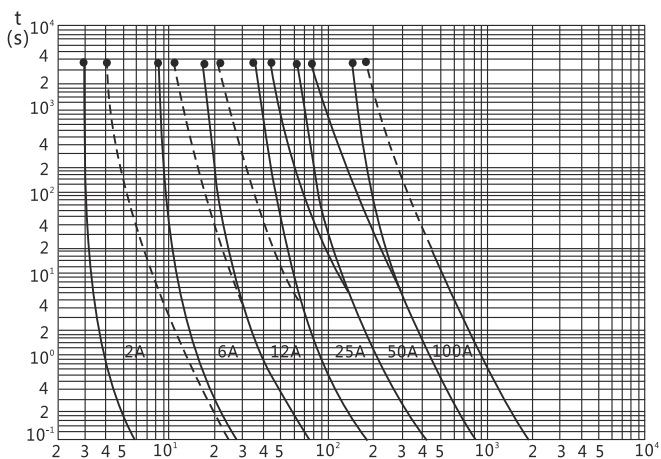


图3

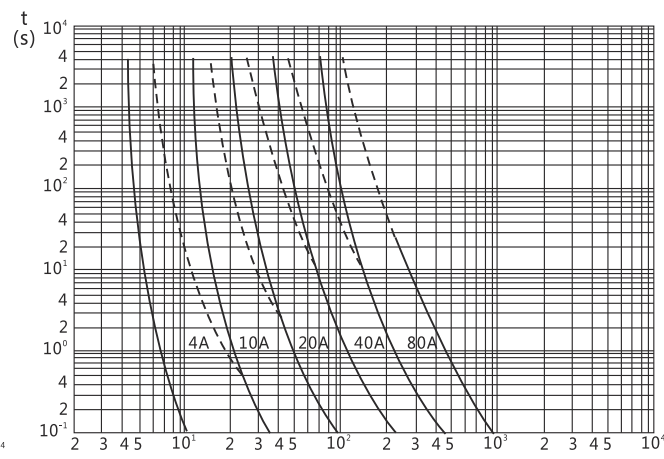


图4

订货须知

底座和配用的熔断体均可单独购买。

购买熔断体时，请注明熔断体型号和熔体电流。

RT14系列有填料封闭式管圆筒形帽熔断器

产品概述

RT14系列有填料封闭式管圆筒形帽熔断器适用于交流50Hz，额定电压380V，额定电流至63A的工业电气配电装置中，作线路过载和短路保护之用。

产品符合：GB/T 13539.2 IEC 60269-2 标准。

选型指南

RT14	20	10
产品型号	额定电流	熔断体额定电流
有填料封闭式 圆筒形帽熔断器	20	2,4,6,8,10,12, 16,20;
	32	2,4,6,8,10,12, 16,20,25,32;
	63	10,12,16,20,25, 32,40,50,63;

正常工作条件及安装条件

- 周围空气温度：周围空气温度上限值不超过+40℃；周围空气温度下限值不低于-5℃；周围空气温度24小时内的平均值不超过+35℃，一年内测得的平均值应低于该值；
- 海拔：安装地点的海拔高度不超过2000m；
- 大气条件：它的相对湿度在周围空气温度最高为40℃时不超过50%。在较低温度下可以有较高的相对湿度，例如，在20℃下，相对湿度可达90%。在此条件下，由于温度变化，考虑到因温度变化发生在产品表面上的中等凝露；
- 电压：系统电压的最大值不超过熔断器额定电压的110%；
- 安装类别：本系列熔断器的安装类别为III级；
- 污染等级：本系列熔断器的耐污秽等级不低于3级；
- 安装方法：本系列熔断器可以垂直、水平或倾斜安装在无显著摇动和冲击振动的工作场合。
注：若熔断器在不同于正常安装规定条件下使用，应与制造厂协商。

分断范围与使用类别

本系列熔断体的分断范围为“g”，使用类别为“G”。即：一般用途全范围分断能力的熔断体。



RT14系列有填料封闭式管圆筒形帽熔断器

结构特征

本系列熔断器由熔断体、熔断器支持件(底座、载熔件)组成。

熔断体由熔管、熔体、填料等组成。由纯铜带或丝制成的变截面熔体封装于高强度的熔管内，熔管中填满高纯度石英砂作为灭弧介质。熔体二端采用点焊与端帽牢固电连接。

熔断器支持件由底座、载熔件等组成，熔断器工作时呈全封闭式结构。支持件利用螺钉安装，简单方便。两个端面的接线端子利用螺栓与外接导线连接。

主要技术数据

表1

熔断器型号	额定电压V	额定电流A	额定分断能力kA	功率因数 $\cos\phi$	熔断体型号	尺码	熔断体额定电流A
RT14-20	380	20	100	0.1-0.2	R015	10×38	2、4、6、8、10、12、16、20
RT14-32		32			R016	14×51	2、4、6、8、10、12、16、20、25、32
RT14-63		63			R017	22×58	10、12、16、20、25、32、40、50、63

外形及安装尺寸

熔断体外形及安装尺寸

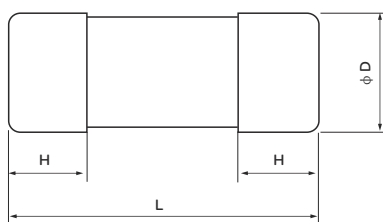
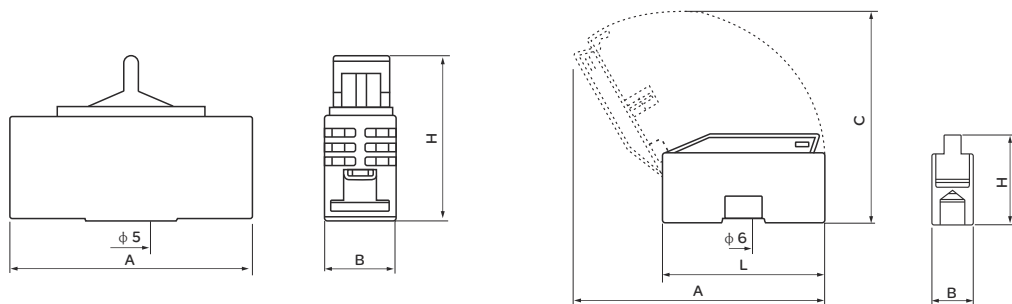


表2

型号	尺码	代号		
		Lmm	H(max)mm	Dmm
R015	10x38	38±0.6	10.5	10.3±0.1
R016	14x51	51 ^{+0.6} _{-1.0}	13.8	14.3±0.1
R017	22x58	58 ^{+0.1} _{-2.0}	16.2	22.2±0.1

支持件外形及安装尺寸



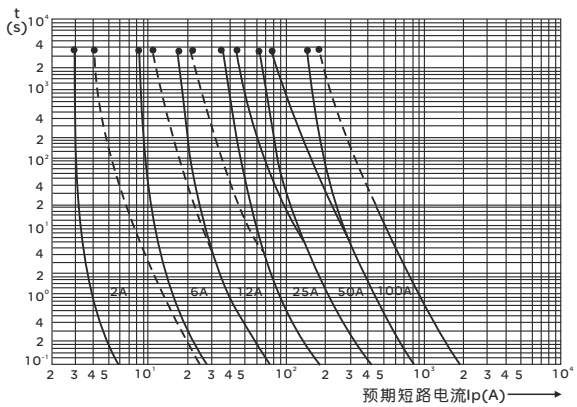
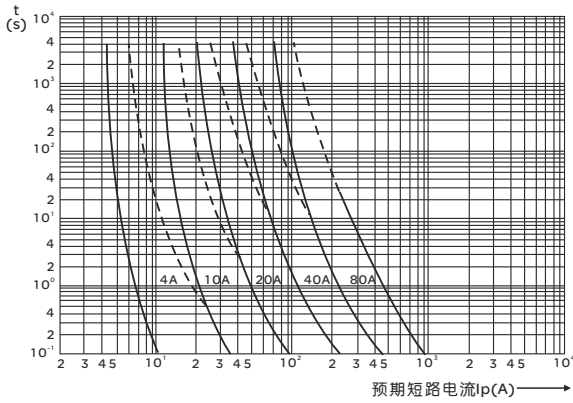
a.RT14-20熔断器支持件外形安装尺寸

b.RT14-32、RT14-63熔断器支持件外形安装尺寸

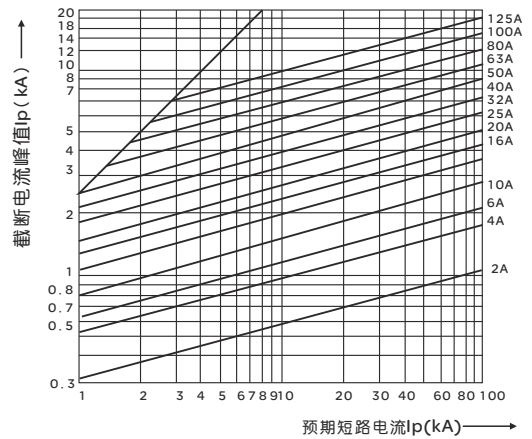
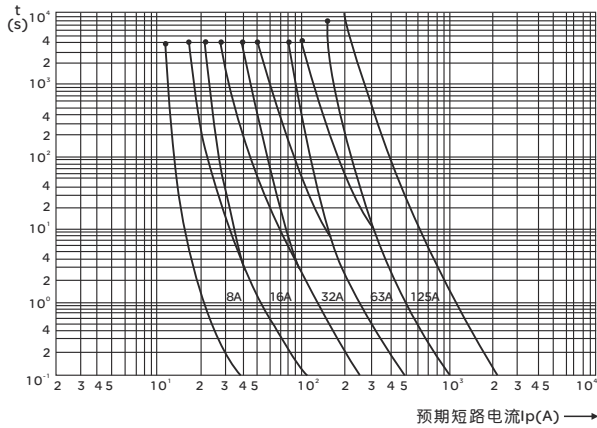
表3

型号	代号				
	A mm	B mm	C mm	L mm	H mm
RT14-20	70max	21max	—	—	47max
RT14-32	170max	30max	138max	107max	60max
RT14-63	200max	34 ± 1	160max	124 ± 1	65.5 ± 1

熔断体时间-电流特性曲线



截断电流特性曲线



订货须知

购买时请注明名称、型号、熔断体额定电流和数量。基座或熔断体也可分开订购。

如：熔断体R015/16A 1000只，底座RT14-20 1000只。也可写成：熔断器RT14-20/16A 1000套；

熔断体R016/32A 8000只。底座RT14-32 600只。

RTO系列有填料封闭管式刀型触头熔断器

产品概述



RTO系列有填料封闭管式刀型触头熔断器适用于交流50Hz, 额定电压380V, 额定电流至1000A的工业电气配电装置中, 作线路过载和短路保护之用。

产品符合: GB/T 13539.2 IEC 60269-2 标准。

选型指南

RTO	100	20
产品型号	额定电流	熔断体额定电流
有填料封闭管式 刀型触头熔断器	100	20, 25, 32, 40, 50, 63, 80, 100;
	200	63, 80, 100, 125, 160, 200;
	400	160, 200, 250, 315, 400;
	600	315, 400, 500, 600;
	1000	600, 700, 800, 1000;

正常工作条件及安装条件

- 周围空气温度: 周围空气温度上限值不超过+40°C, 周围空气温度下限值不低于-5°C; 周围空气温度24小时内的平均值不超过+35°C, 一年内测得的平均值应低于该值;
- 海拔: 安装地点的海拔高度不超过2000m;
- 大气条件: 它的相对湿度在周围空气温度最高为40°C时不超过50%。在较低温度下可以有较高的相对湿度, 例如, 在20°C下, 相对湿度可达90%。在此条件下, 由于温度变化, 考虑到因温度变化发生在产品表面上的中等凝露;
- 电压: 系统电压的最大值不超过熔断器额定电压的110%;
注: 熔断体在大大低于额定电压下熔断, 熔断指示器或熔断撞击器可能不动作。
- 安装类别: 本系列熔断器的安装类别为III级;
- 污染等级: 本系列熔断器的耐污秽等级不低于3级;
- 安装方法: 本系列熔断器可以垂直、水平或倾斜安装在无显著摇动和冲击振动的工作场合。
注: 若熔断器在不同于正常安装规定条件下使用, 应与制造厂协商。

分断范围与使用类别

本系列熔断体的分断范围为“g”, 使用类别为“G”。即: 一般用途全范围分断能力的熔断体。

结构特征

本系列熔断器由熔断体、底座组成。熔断体由专职人员通过更换手柄进行安装和更换。

熔断体由熔管、熔体、填料、指示器等组成。由纯铜带或丝制成的变截面熔体封装于高强度的熔管内，熔管中填满高纯度石英砂作为灭弧介质。熔体二端采用点焊与端板(或连接板)牢固连接，形成插入式结构。熔断体带有熔断指示器，当熔体熔断时弹出。

底座由硅质瓷底板、楔形静触头组合而成，呈敞开式结构。接线端子利用螺栓与外接导线连接。底板上预留有两个安装孔。整个底座具有散热效果好、抗拉强度高、接触可靠、操作方便等优点。

更换手柄采用热固性塑料模压制成，绝缘性能好，结构简单，操作自如。

主要技术数据

表1

熔断器型号	额定电压V	支持件额定电流A	额定分断能力kA	功率因数 $\cos\Phi$	熔断体额定电流A
RT0-100	380	100	50	0.1~0.2	20、25、32、40、50、63、80、100
RT0-200		200			63、80、100、125、160、200
RT0-400		400			160、200、250、315、400
RT0-600		600			315、400、500、600
RT0-1000		1000			600、700、800、1000

外形及安装尺寸

熔断体外形及安装尺寸

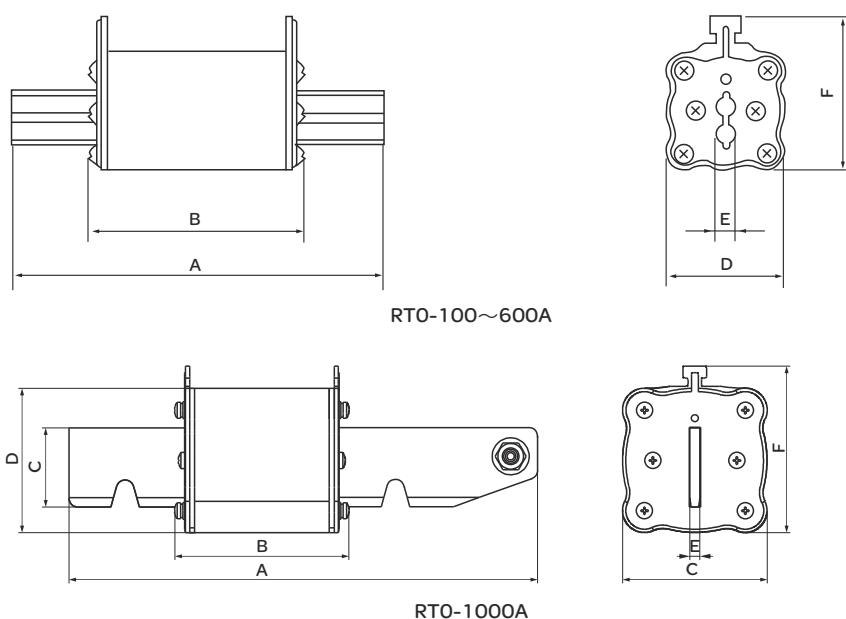


表2

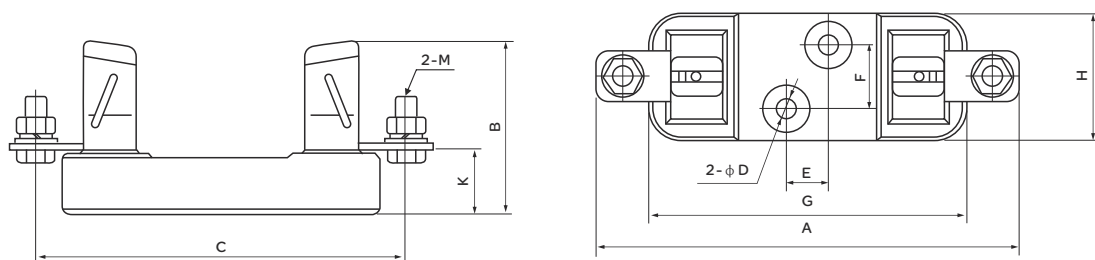
尺码	代码					
	A	B	D	E	F	C
RT0-100	123	68	40	6	52	18
RT0-200	133	68	46	6	58	23
RT0-400	143	68	55	6	66	30
RT0-600	163	68	67	6	78.5	36
RT0-1000	280	90	100	6	100	48

RTO系列有填料封闭管式刀型触头熔断器

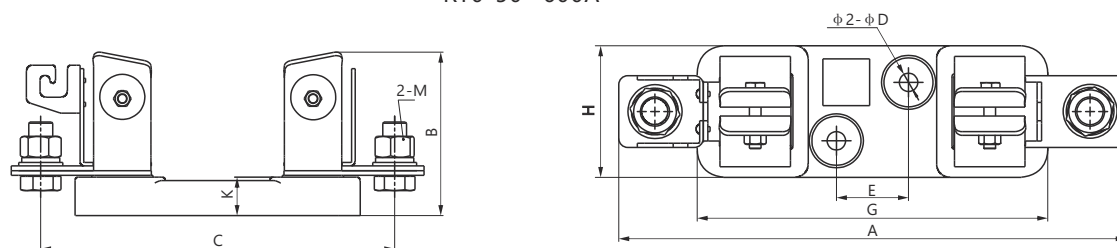
底座外形及安装尺寸

表3

尺码	代码									
	A	B	C	D	E	F	G	H	K	M
RTO-100	180	74	160	9.5	20	30	140	35	30	10
RTO-200	200	82	175	9.5	20	30	150	60	30	10
RTO-400	220	95	190	9.5	20	30	160	70	30	12
RTO-600	252	115	217	9.5	20	30	180	80	35	16
RTO-1000	350	149	300	12.5	50	40	250	90	45	16



RTO-50~600A



RTO-1000A

订货须知

购买时请注明名称、型号、熔断体电压、熔体电流和数量。基座或熔断体也可分开订购。

如：熔断体RTO-200/200A 8000只。底座RTO-400 600只。

产品概述

RSO、RS3系列半导体设备保护用熔断体适用于交流50Hz，额定电压最高至500V，额定电流至1000A的工业电气配电装置中，主要作为硅整流、晶闸管的快速保护用。

产品符合：标准GB/T 13539.4 IEC 60269-4标准。

选型指南



RS	0	50	10
产品型号	设计序号	电流等级	熔断体额定电流
快速熔断器	0: 保护硅整流元件用 3: 保护晶闸管元件用	50	10,12,16,20,32,40,50;
		100	32,50,63,80,100;
		200	125,150,160,180,200;
		400	150,200,250,300,320,350,400;
		600	250,300,320,350,400,480,500,600;
1000	600,700,800,1000;		

快速熔断器额定电流选择： $I_e = K_d \times I_{dmax}$

I_e ：快速熔断器额定电流；

K_d ：硅整流或晶闸管的保护系数；

I_{dmax} ：流过硅整流器件的最大整流电流或者流过晶闸管的最大电流。

正常工作条件及安装条件

- 周围空气温度：周围空气温度上限值不超过+40℃；周围空气温度下限值不低于-5℃；周围空气温度24小时内的平均值不超过+35℃，一年内测得的平均值应低于该值；
- 海拔：安装地点的海拔高度不超过2000m；
- 大气条件：它的相对湿度在周围空气温度最高为40℃时不超过50%。在较低温度下可以有较高的相对湿度，例如，在20℃下，相对湿度可达90%。在这此条件下，由于温度变化，考虑到因温度变化发生在产品表面上的中等凝露；
- 电压：系统电压的最大值不超过熔断器额定电压的110%；
- 安装类别：本系列熔断器的安装类别为III级；
- 污染等级：本系列熔断器的耐污秽等级不低于3级；
- 安装方位：RSO、RS3系列熔断体属B型螺栓连接熔断体系统，直接用螺栓串接在电路中。
注：若熔断器在不同于正常安装规定条件下使用，应与制造厂协商。

分断范围与使用类别

本系列熔断体的分断范围为“a”，使用类别为“R”。即：半导体设备短路保护用熔断体。

RSO、RS3系列快速熔断器

结构特征

本系列熔断体由L型母线接线端子、熔管、熔体、填料、指示件组成。由纯银片制成的变截面熔体封装于高强度的熔管内，熔管中填满高纯度石英砂作为灭弧介质，熔体两端采用点焊与母线接线端子牢固连接，指示件与熔体并联，当熔体熔断瞬间指示件立即弹出，显示熔断体已熔断。此类熔断体还可外加RX1系列熔断信号器，当熔体熔断时信号器同时动作，推动微动开关，带动其它辅助电器工作，转换电路或提醒操作人员注意。

熔断体为螺栓连接，无需底座配合使用。

主要技术数据

RSO系列熔断体技术参数

表1

熔断器型号	额定电压V	电流等级A	熔断体额定电流 A	最大耗散功率W	额定分断能力kA
RSO-50	500	50	10、12、15、20、32、40、50	15	50
RSO-100		100	32、50、63、80、100	35	
RSO-200		200	125、150、160、180、200	50	
RSO-400		400	150、200、250、300、320、350、400	90	
RSO-600		600	250、300、320、350、400、480、500、600	115	

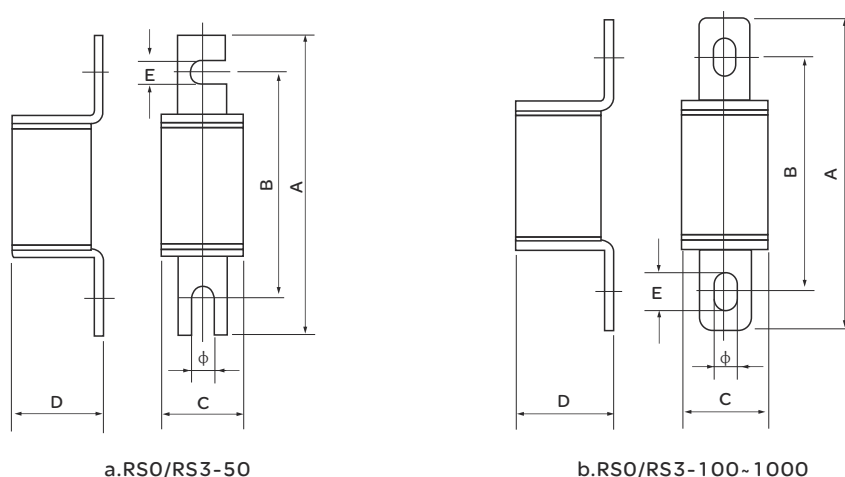
RS3系列熔断体技术参数

表2

熔断器型号	额定电压V	电流等级A	熔断体额定电流 A	最大耗散功率W	额定分断能力kA
RS3-50	500	50	10、12、15、20、32、40、50	20	50
RS3-100		100	32、50、63、80、100	50	
RS3-200		200	125、150、160、180、200	60	
RS3-400		400	150、200、250、300、320、350、400	70	
RS3-600		600	250、300、320、350、400、480、500、600	85	
RS3-1000		1000	600、700、800、1000	100	

外形及安装尺寸

熔断体外形及安装尺寸



RSO系列熔断体外形尺寸及安装尺寸

表3

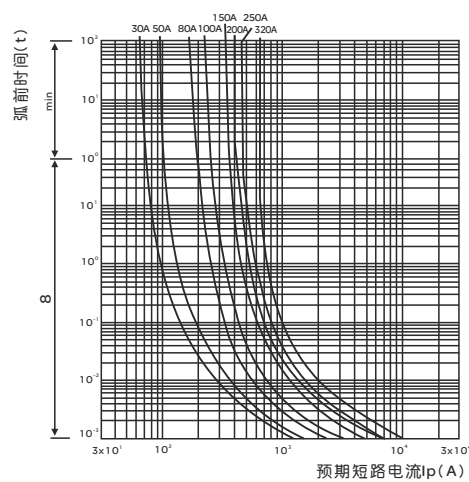
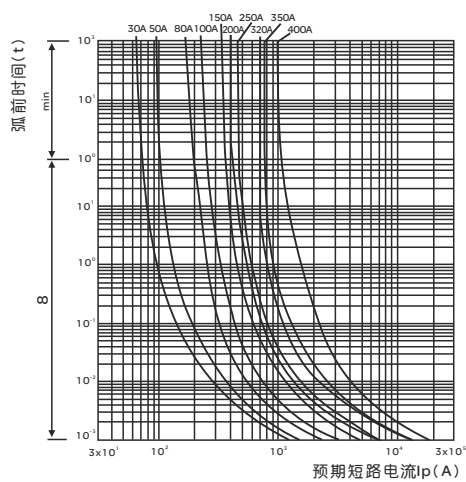
熔断器型号	尺寸 mm				
	A	B	C	D	φ xE
RSO-50	135	120	25	45	7
RSO-100	140		40	43	7x11
RSO-200	145		46	50	9x14
RSO-400	150		55	61	13x20
RSO-600	155		66	72	

RS3系列熔断体外形尺寸及安装尺寸

表4

熔断器型号	尺寸 mm				
	A	B	C	D	φ xE
RS3-50	135	120	25	45	7
RS3-100	140		40	43	7x11
RS3-200	145		46	50	9x14
RS3-400	150		55	60	
RS3-600	155		66	72	13x20
RS3-1000	173	129	85	91	16x26.5

RSO、RS3系列熔断体时间-电流特性曲线



订货须知

购买时请注明名称、型号、熔断体额定电流。

如：快速熔断器RSO-50/30 1000只；快速熔断器RS3-50/15 500只。

NGT系列快速熔断器

产品概述



NGT系列半导体设备保护用熔断体适用于交流50Hz,额定电压最高至1000V,额定电流至630A的工业电气配电装置中,主要作为半导体设备的短路保护之用。

产品符合: GB/T 13539.4 IEC 60269-4 标准。

选型指南

NGT	00	10
产品型号	熔断器尺码	熔断体额定电流
快速熔断器	00	2,4,6,8,10,12,16,20,25,32,40,50,63,80,100,125,160;
	1	100,125,160,200,250;
	2	200,250,280,315,350,400;
	3	250,315,350,400,450,500,630;

NGTC	00	10
产品型号	熔断器尺码	熔断体额定电流
快速熔断器	00	2,4,6,8,10,12,16,20,25,32,40,50,63,80,100,125,160;
	1	25,32,40,45,50,63,80,100,125,160,180,200,250;
	2	45,80,125,160,200,250,280,300,315,350,400;
	3	250,315,350,400,450,500,630

正常工作条件及安装条件

- 周围空气温度: 周围空气温度上限值不超过+40℃; 周围空气温度下限值不低于-5℃; 周围空气温度24小时内的平均值不超过+35℃, 一年内测得的平均值应低于该值;
- 海拔: 安装地点的海拔高度不超过2000m;
- 大气条件: 它的相对湿度在周围空气温度最高为40℃时不超过50%。在较低温度下可以有较高的相对湿度, 例如, 在20℃下, 相对湿度可达90%。在这此条件下, 由于温度变化, 考虑到因温度变化发生在产品表面上的中等凝露;
- 电压: 系统电压的最大值不超过熔断器额定电压的105%;
- 安装类别: 本系列熔断器的安装类别为III级;
- 污染等级: 本系列熔断器的耐污秽等级不低于3级;
- 安装方位: 本系列熔断器可以垂直、水平或倾斜安装在无显著摇动和冲击振动的工作场合。
注: 若熔断器在不同于正常安装规定条件下使用, 应与制造厂协商。

分断范围与使用类别

本系列熔断体的分断范围为“a”, 使用类别为“R”。即: 半导体设备短路保护用熔断体。

结构特征

本系列熔断器由熔断体、基座组成。NGT系列熔断体与底座用螺栓连接，也可直接将熔断体用螺栓连接在汇流母排上；NGTC系列熔断体用更换手柄插入底座。

NGT系列熔断体由母线接线端子、端盖、熔管、熔体、填料组成；NGTC系列熔断体由刀型触头、端盖、熔管、熔体和填料组成。熔断体由纯银片制成的变截面熔体封装于高强度的熔管内，熔管中填满高纯度石英砂作为灭弧介质，熔体两端采用点焊与直母线接线端子牢固连接，组成半导体设备保护用熔断体。此类熔断体还可外加RX1、RX1D系列熔断信号器，当熔体熔断时信号器同时动作，推动微动开关，带动其它辅助电器工作，转换电路或提醒操作人员注意。

NGT系列熔断体底座由阻燃型BMC模塑料底板、L型母线接线端子组合而成，呈敞开式结构，L型接线端子利用螺栓与外接导线连接。NGTC系列熔断体底座与RDT16底座通用，为插入式结构。底座底板上预留有两个安装孔。整个底座具有散热效果好、抗拉强度高、接触可靠、操作方便等优点。

主要技术数据

NGT系列

表1

熔断器型号	额定电压 V	熔体额定电流 A	配装基座型号
NGT00	690	2、4、6、8、10、12、16、20、25、32、40、50、63、80、100、125、150	FBM00-160
NGT1		100、125、160、200、250	FBM1-630
NGT2		200、250、280、315、350、400	
NGT3		250、315、350、400、450、500、630	

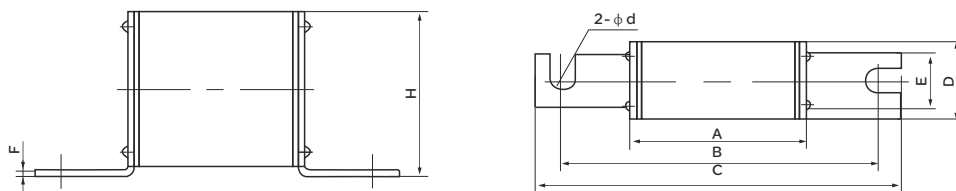
NGTC系列

熔断器型号	额定电压 V	熔体额定电流 A	配装基座型号
NGTC00	690	2、4、6、8、10、12、16、20、25、32、40、50、63、80、100、125、150	RDT16-00
NGTC1		25、30、36、40、45、50、63、80、100、125、160、180、200、250	RDT16-1
NGTC2		45、80、125、160、200、250、280、315、350、400	RDT16-2
NGTC3		250、315、350、400、450、500、630	RDT16-3

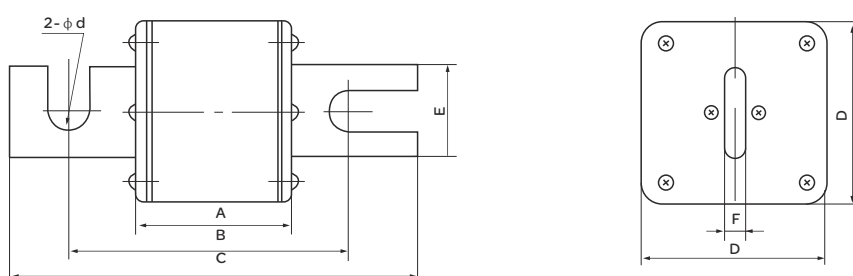
NGT系列快速熔断器

外形及安装尺寸

NGT熔断体外形及安装尺寸



a.NGT00

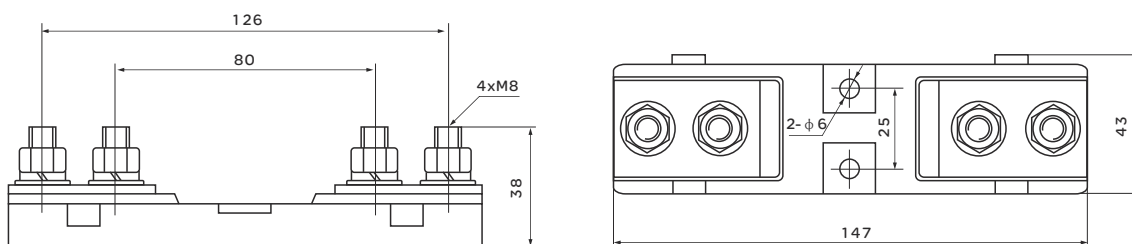


b.NGT1-3

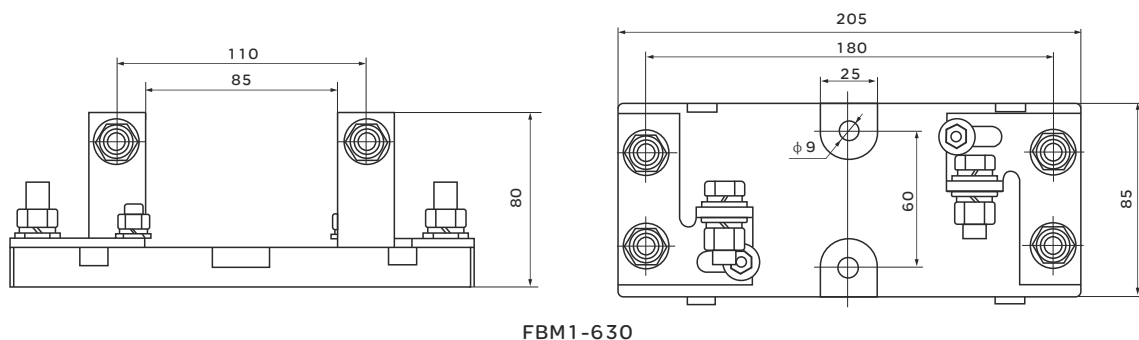
表2

型号	国内外同类产品型号	尺寸 mm							
		A	B	C	D	E	F	H	ϕd
NGT00	RS711B、RS6-00	50	78	100	29	27	2	49	10
NGT1	RS6-1	68	110	140	48	25	6	-	10.5
NGT2	RS6-2	68	110	140	58	32	6	-	10.5
NGT3	RS6-3	68	110	140	67	38	6	-	10.5

NGT基座外形及安装尺寸

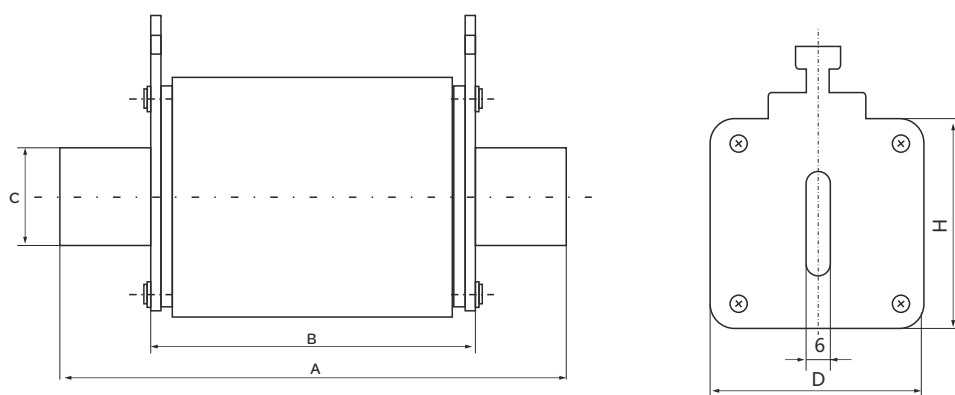


FBM00-160



FBM1-630

NGTC熔断体外形及安装尺寸



NGTC系列

熔断器型号	尺寸 mm				
	A	B	C	D	H
NGTC00	78	49	15	28	57
NGTC1	135	68	21	48	62
NGTC2	150	68	27	58	70
NGTC3	150	68	33	67	85

订货须知

购买时请注明名称、型号、熔断体额定电流和数量。基座或熔断体也可分开订购。

如：熔断体NGT00/32A 1000只，基座FBM00-160 1000只。也可写成：熔断器NGT00/32A 1000套；

熔断体NGT1/250A 800只。基座FBM1-630 100只。

人民电器集团有限公司

地址: 浙江省乐清市柳市镇柳乐路555号 客服热线: 400 898 1166 官方网站: www.chinapeople.com

“”、“人民电器”、“PEOPLE” 商标属人民电器集团所有

对于本手册的内容, 若因技术升级或采用更新的生产工艺, 人民电器有权随时更改、变动, 不再另作说明。

