

使用说明书

DJGL858智能集中器

产品安装使用前，请仔细阅读使用说明书，并妥善保管，以备查阅。

一、系统原理

采集设备套件B系列主要由四部分组成：电源单元、处理单元、通信单元，数据存储单元，框图如下图所示。

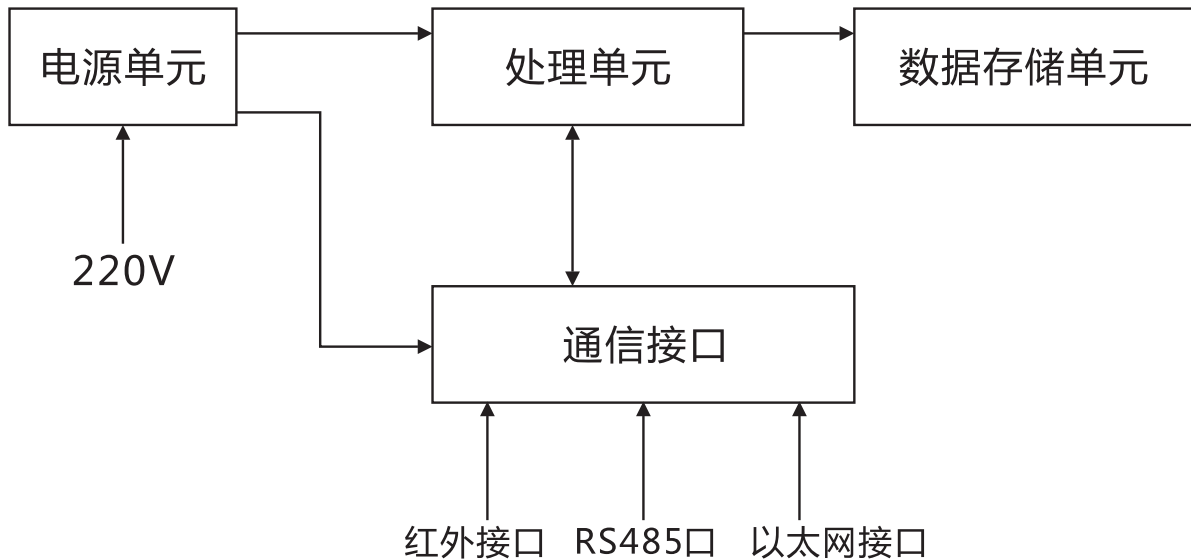


图1 系统原理

二、性能和参数指标

2.1 供电方式

采集设备套件B采用单相电源供电方式：额定电压：220V，在偏差 $\pm 20\%$ 的范围内能正常工作。频率：50Hz，在偏差 $-6\% \sim +2\%$ 的范围内能正常工作。

2.2 功耗

在非通信状态下，消耗的视在功率不大于15VA、有功功率不大于3W。

2.3 抗接地故障能力

采集设备套件B的电源由非有效接地系统或中性点不接地系统的三相四线配电网供电时，在接地故障及相对地产生10%过电压的情况下，没有接地的两相对地电压将会达到1.9倍的标称电压；不损坏。

供电恢复正常后，采集设备套件B恢复正常工作，保存数据无改变。

2.4 时钟电池

采集设备套件B所使用的电池在集中器寿命周期内无需更换，断电后可维持内部时钟正确工作时间累计不少于5年。电池电压不足时，自动提示、报警（报警时报警灯闪烁）。

2.5 远程通信接口

采集设备套件B标配1个RJ-45接口和一个无线公网(GSM/GPRS/CDMA等)接口，RJ-45接口插拔寿命： ≥ 500 次。

采集设备套件B与主站数据传输通道采用无线公网(GSM/GPRS/CDMA等)、以太网。

采集设备套件B通信接口采用标准化设计，要满足采用不同通信方式的通信模块可互换的要求，结构见本部分附录。

2.6 本地通信

采集设备套件B的本地抄表接口具备3路RS485。

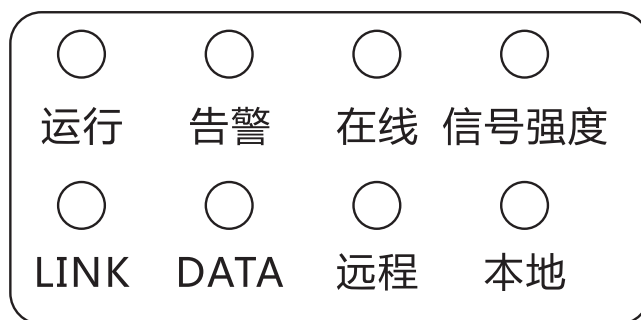
具备1路RS485本地维护接口。一个集中器可以带169块电能表

调试维护接口一路调制式红外接口作为本地查询与设置端口，默认通信速率为1200bps。。

以上各通信接口必须物理上相互独立

2.7 显示

采集设备套件B状态指示图如A.1所示。



图A.1 采集设备套件B状态指示示意图

运行灯——运行状态指示灯，红色，灯常亮表示终端主CPU正常运行，但未和主站建立连接，灯亮一秒灭一秒交替闪烁表示终端正常运行且和主站建立连接；

告警灯——告警状态指示，红色，灯亮一秒灭一秒交替闪烁表示终端告警；

远程灯——远程通信状态指示灯，红绿双色，红灯闪烁表示集中器远程通道接收数据，绿灯闪烁表示集中器远程通道发送数据。

本地灯——本地通信状态指示灯，红绿双色，红灯闪烁表示集中器本地通道接收数据，绿灯闪烁表示集中器本地通道发送数据。

在线灯——远程通道在线指示灯，绿色，灯亮表示集中器远程通道在线，灯灭表示集中器远程通道不在线；

信号强度灯——远程通道信号强度指示灯，红绿双色，红色灯亮时表示信号强度最差，红绿灯都亮时表示信号强度中等，绿色亮时表示信号强度最好。

LINK灯——以太网状态指示灯，绿色，灯常亮表示以太网口成功建立连接；

DATA灯——以太网数据指示灯，红色，灯闪烁表示以太网口上有数据交换。

2. 8运行环境

正常工作温度：-25℃~+55℃

三、功能

3.1 数据采集

集中器能按集中器设置的采集周期自动采集电能表数据。

3.2 数据存储

集中器能分类存储数据，形成总及各费率正向有功电能示值等历

史日数据，保存重点用户电能表的最近24小时整点总有功电能数据。

3.3 参数设置和查询

可远程查询或本地设置和查询下列参数：

- a) 支持广播对时命令，对集中器时钟进行校时。
- b) 支持设置和查询采集周期、电能表通信地址、通信协议等参数，并能自动识别和适应不同的通信速率。
- c) 能依据集中器下发或本地通信接口设置的表地址，自动生成电能表的表地址索引表。

3.4 事件记录

集中器能记录参数变更、抄表失败、集中器停/上电等事件。

3.5 数据传输

数据传输功能内容如下：

- a) 可以与集中器进行通信，接收并响应集中器的命令，向集中器传送数据。
- b) 中继转发，集中器支持集中器与其它集中器之间的通信中继转发。
- c) 通信转换，集中器可转换上、下信道的通信方式和通信协议。
- d) 对于有存储功能的集中器，对重要数据的传输应有安全防护措施。

3.6 本地功能

具有电源、工作状态、通信状态等指示。

提供本地维护接口，支持手持设备通过红外通信口等本地维护接口设置参数和现场抄读电能量数据。本地参数设置和现场抄表有权限和密码管理。

3.8 自检自恢复

集中器有自测试、自诊断功能，发现集中器的部件工作异常有

记录。

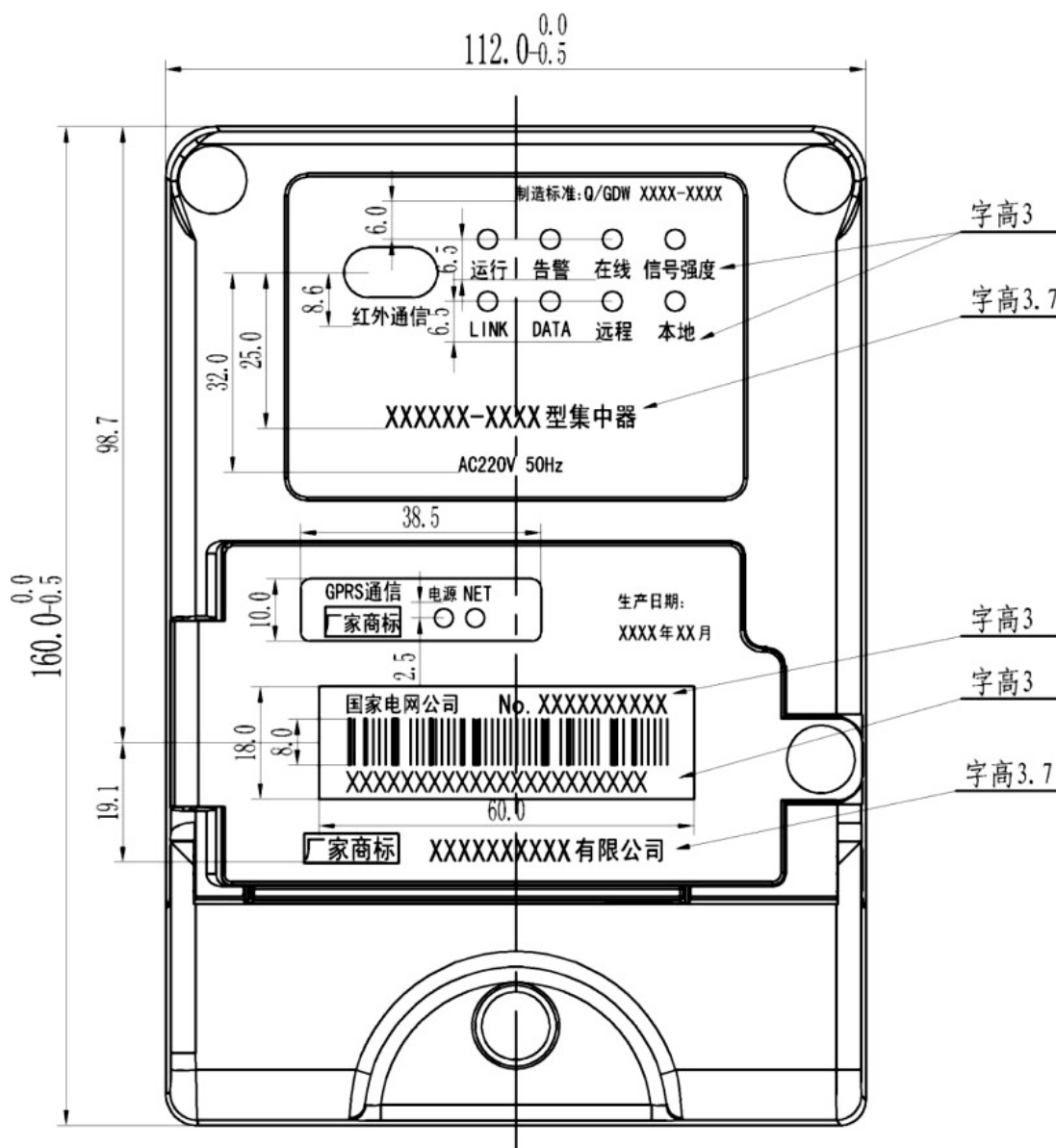
集中器记录每日自恢复次数。

3.9 初始化

集中器接收到主站下发的初始化命令后，分别对硬件、参数区、数据区进行初始化，参数区置为缺省值，数据区清零，控制解除。

四、外形及安装尺寸

4.1 外形

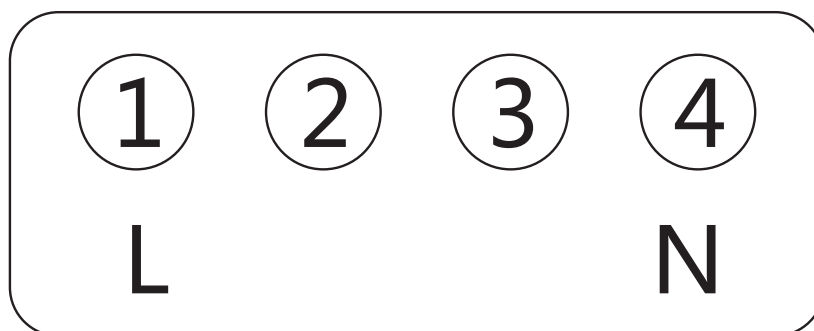


注: 未注字高2.5mm

图2 产品外形示意图

4.2 接线端子

采集设备套件B主接线端子如图A.2所示。字体应为黑体，接线图（阳文）应注塑到产品上，接线图应刻在产品内侧面。



A.1.1.1.1.1

图A.2 采集设备套件B主接线端子示意图

备套件B辅接线端子如图A.3所示。

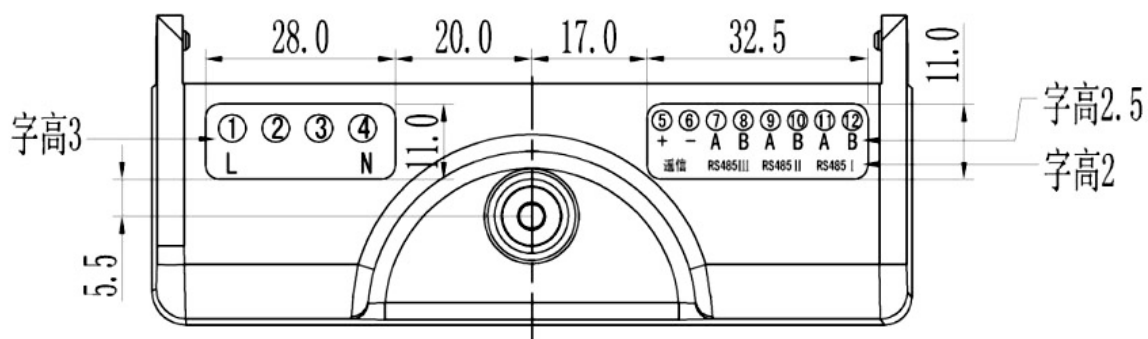


图A.3 采集设备套件B辅接线端子示意图

接线端子定义见表A.2所示。

表A.2 接线端子定义表

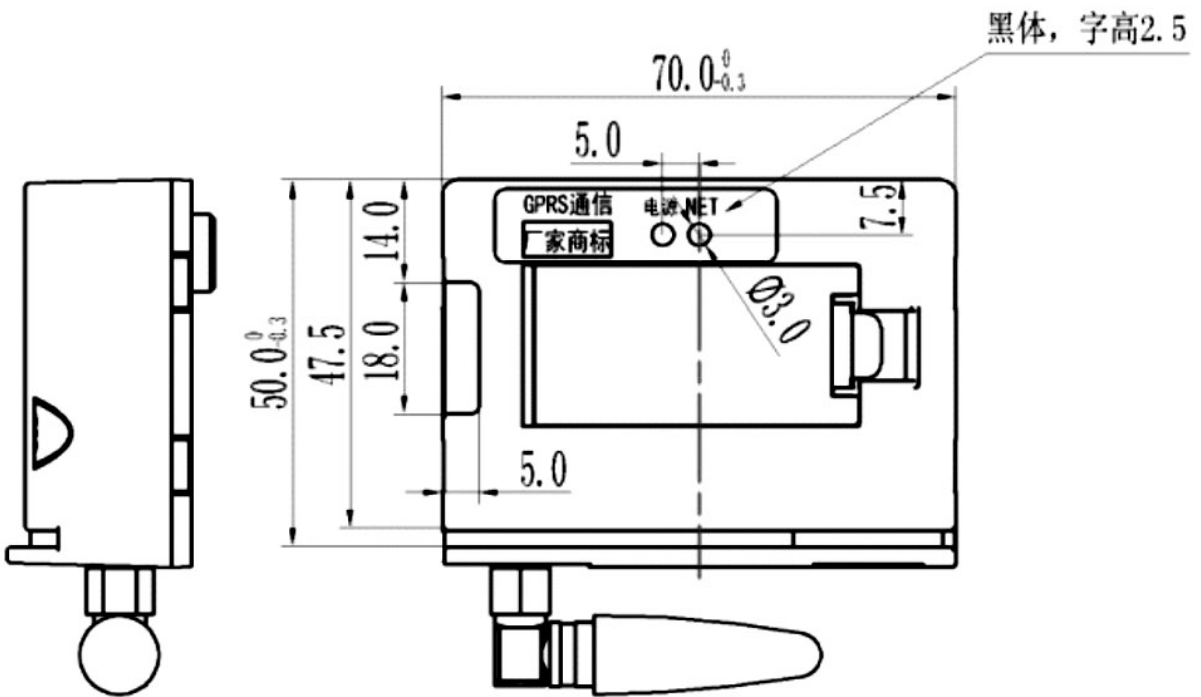
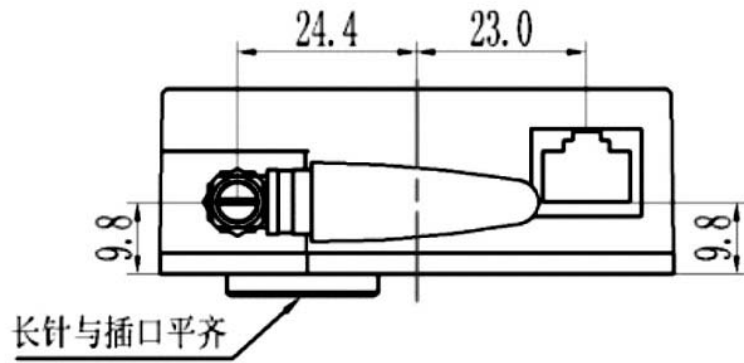
1	L火线端子	7	RS-485 III A
2	空	8	RS-485 III B
3	空	9	RS-485 II A
4	N零线端子	10	RS-485 II B
5	遥信 +	11	RS-485 I A
6	遥信 -	12	RS-485 I B

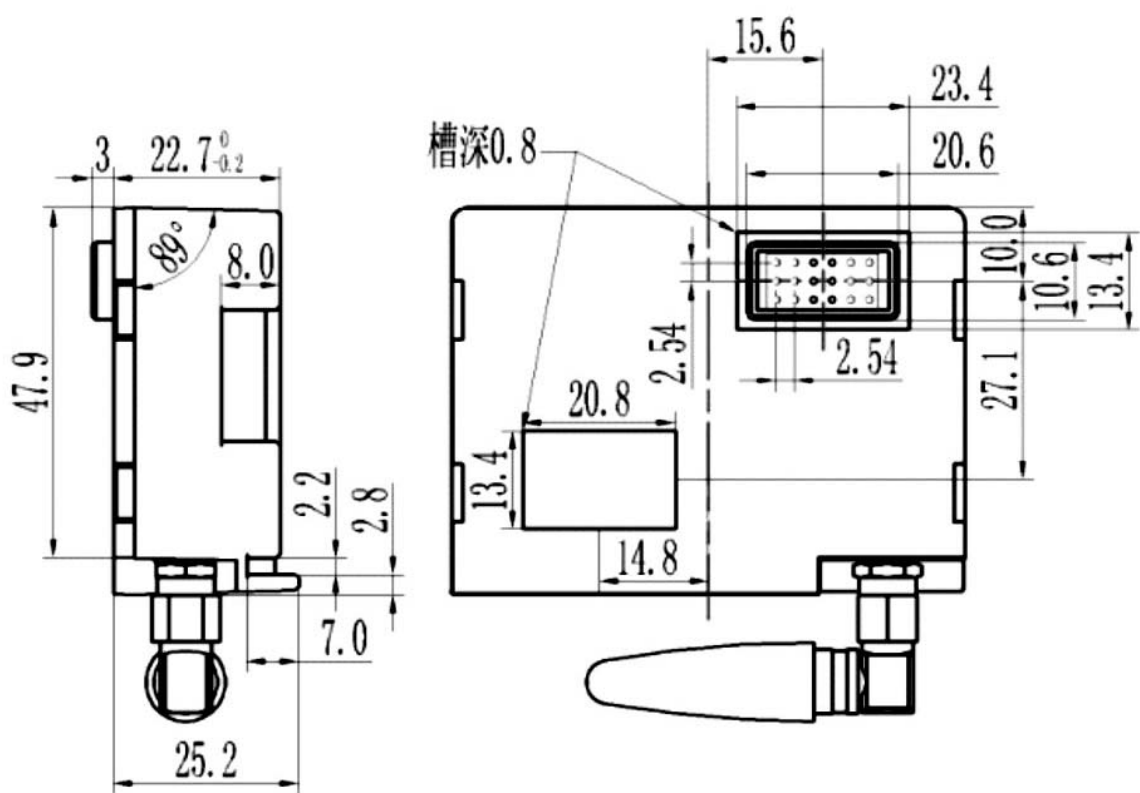


图A.4 采集设备套件B接线端子标识位置示意图

4.3 无线通信模块

采集设备套件B远程信道通信模块外形结构和尺寸示意图（无线）见图A.5。





图A.5采集设备套件B远程通信模块(无线)外形结构和尺寸示意图

A.6.2 通信模块弱电接口管脚定义

采集设备套件B远程通信模块接口应采用3×6三排插针作为连接件，接口管脚定义如图1及表1。

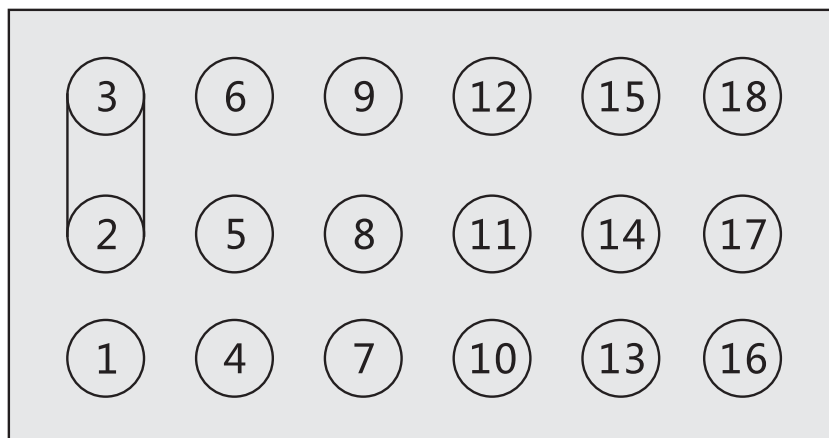


图1 采集设备套件B远程通信模块接口定义（俯视）

表1 远程通信模块接口管脚定义表

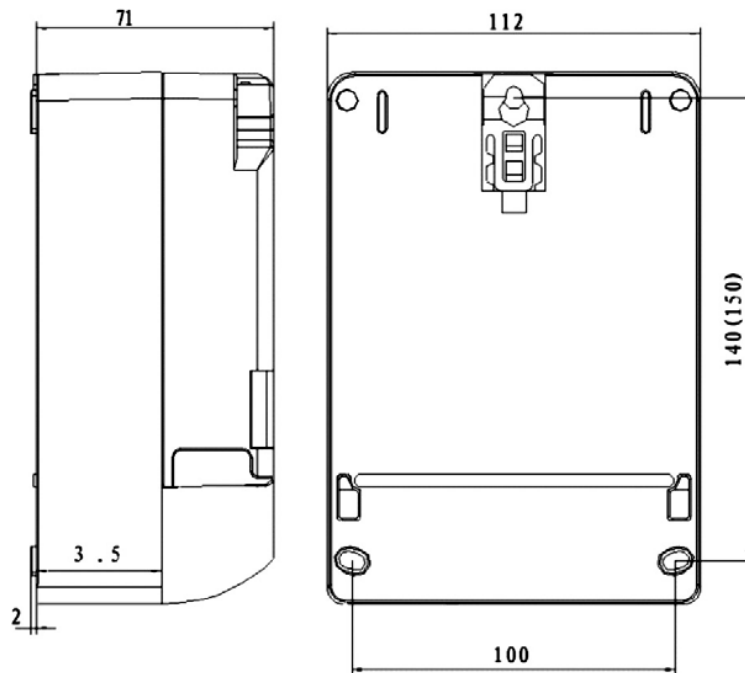
模块对应 引脚编号	信号类别	信号名称	信号方向 (针对模块)	说 明
1	电源地	GND	电源地	系统地，引脚长度比其信号 引脚长度长0.5mm
2	电源	VCC	电源输入	通信模块电源输入， 4V±0.2V，正常
3	电源	VCC	电源输入	工作电流500mA，电压纹波 小于30mV；最大电流2A， 可持续1ms。
4	信号	USB+	输入/输出	USB HOST接口，可用于3G 等通信。
5	信号	USB-	输入/输出	
6	状态识别	STATE0	输出	模块类型识别
7	状态识别	STATE1	输出	模块类型识别
8	状态识别	STATE2	输出	模块类型识别
9	信号	PCTRL	输入	SIM卡加热控制信号，为“0” 时关断(3.3V/TTL)
10	信号	ON/OFF	输入	通信模块控制信号，低电平持 续1s为开机信号(3.3V/TTL)
11	信号	DCE_RXD	输入	模块串口输入信号(3.3V/TTL)
12	信号	DCE_TXD	输出	模块串口输出信号(3.3V/TTL)
13	信号	/RST	输入	通信模块复位控制信号，为 “0”时通信模块处于复位状 态(3.3V/TTL)
14	信号	TD+	以太网输出	以太网发送
15	信号	TD-	以太网输出	以太网发送

模块对应 引脚编号	信号类别	信号名称	信号方向 (针对模块)	说 明
16	信号	RD+	以太网输入	以太网接收
17	信号	RD-	以太网输入	以太网接收
18	电源地	GND	电源地	系统地，引脚长度比其信号 引脚长度长0.5mm

表2 状态识别管脚定义

含义			
STATE0	STATE1	STATE2	
1	1	1	无模块
0	1	1	有模块，响应标准AT指令(详见376.3)
0	0	1	有模块，不响应AT指令
其它			预留

4.4 安装图



安装尺寸：140mm×112mm

集中器上部有挂钩螺钉孔，用M6×15螺钉固定，集中器下部有2个安装PA4×10或PA4×12自攻螺钉固定，按下图所示的安装尺寸在底板上先钻好孔。



注意：

底座固定在坚固、耐火、不易震动的物体上。请勿安装在较薄的胶合板或较脆弱的墙壁表面材料上，否则螺丝可能脱落,使设备跌落；切勿使用钉子、胶带或其他不牢固的东西,将设备固定在墙上，否则长期使用以及震动会使设备跌落。



安装说明：

使用设备后挂环，把设备安装在墙壁或者表箱中设备底部还有安装孔，帮助固定设备。

五、运输和储存

产品在运输和拆封时不受到剧烈冲击，并根据GB/T1546-1995《仪器仪表包装运输技术条件》规定运输和存贮。

集中器的储存环境条件符合：

温度：-25℃~+75℃

相对湿度：5%~100%（包括凝露）

无腐蚀性气体。

六、维护和修理

产品的设计和元器件选用保证采集设备套件B平均使用寿命平均使用寿命≥10年。产品从验收合格之日起，如买方按“使用说明书”的规定进行运输、保管、安装和使用，当产品出现质量问题时，两年之内免费更换产品，五年之内免费维修，终身提供技术服务和维修（免人工费）。

“”、“**人民电器**”、“**PEOPLE**”商标属人民电器集团所有

注意：对于本手册的内容，若因技术升级或采用更新的生产工艺，人民电器有权随时更改、变动，不再另作说明。

人民电器集团有限公司

生产厂：人民电器集团仪器仪表有限公司

地址：浙江省乐清市柳市柳乐路555号

官方网址：www.chinapeople.com

销售热线：0577-62739568 客服热线：400 898 1166

