

# 使用说明书

## DDSU858型 单相电子式电能表(导轨)

符合标准：GB/T 17215.321-2008

产品安装使用前，请仔细阅读使用说明书，并妥善保管，以备查阅。

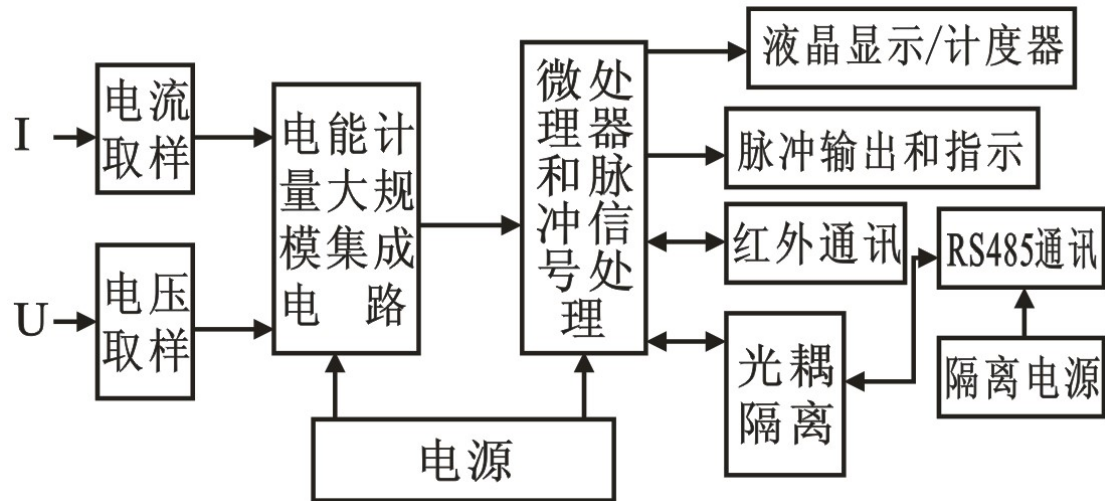
## 一、概述

DDSU858 系列单相导轨电子式电能表采用先进的超低功耗固态集成电路技术和 SMT 先进工艺，用于计量频率为 50Hz/60Hz 的单相交流有功电能。

该表计量精度稳定，基本不受频率、温度、电压、高次谐波影响。整机出厂后无需调整，可延长检定周期，大大降低了电力部门测试和校检电能表的工作，可靠性较其它同类产品有明显提高。

本产品各项性能指标符合 GB/T17215.321-2008 《1 级和 2 级静止式交流有功电能表》、DL/T645-2007 《多功能电能表通信规约》（兼容 DL/T 645-1997）对单相静止式电能表的技术指标。

## 二、工作原理



## 三、规格与主要参数

### 3.1 规格

额定电压:220V

额定电流:1.5(6)A、5(20)A、10(40)A、10(60)A、20(80)A、30(100)A

精度等级:1 级、2 级

参比频率:50Hz

### 3.2 基本误差

负载电流	功率因数	基本误差 (%)	
		1级	2级
0.05I <sub>b</sub>	1.0	±1.5	±2.5
0.1I <sub>b</sub> ~I <sub>max</sub>	1.0	±1.0	±2.0
0.1I <sub>b</sub>	0.5(L) 0.8(L)	±1.5	±2.5
0.2I <sub>b</sub> ~I <sub>max</sub>	0.5(L) 0.8(C)	±1.0	±2.0

3.3 起动:在额定电压和  $\cos \phi = 1$  的条件下,负载电流升到起动电流  $I_Q$  后,电能表在起动时限内能起动并连续记录。直接接入: $I_Q = 0.004I_b$ ,经互感器接入: $I_Q = 0.002I_n$ 。

3.4 潜动:施加 115%的额定电压,电流线路无电流, $\cos \phi = 1$ ,电能表的测试输出在规定时限内不应产生多于一个的脉冲。

### 3.5 环境条件

工作温度:  $-25^{\circ}\text{C} \sim 55^{\circ}\text{C}$  极限工作温度:  $-25^{\circ}\text{C} \sim 60^{\circ}\text{C}$  注:特殊要求极限工作温度:  $-40^{\circ}\text{C} \sim 70^{\circ}\text{C}$

3.6 功耗: 电压线路功耗小于 2W 和 10VA, 电流线路功耗小于 4.0VA。

## 四、主要功能

4.1 计量功能:具有双向计量功能,能够精确地测量正、反双向的有功电能。且反向计入正向电能。

4.2 无需备用电池电量数据永久保存。

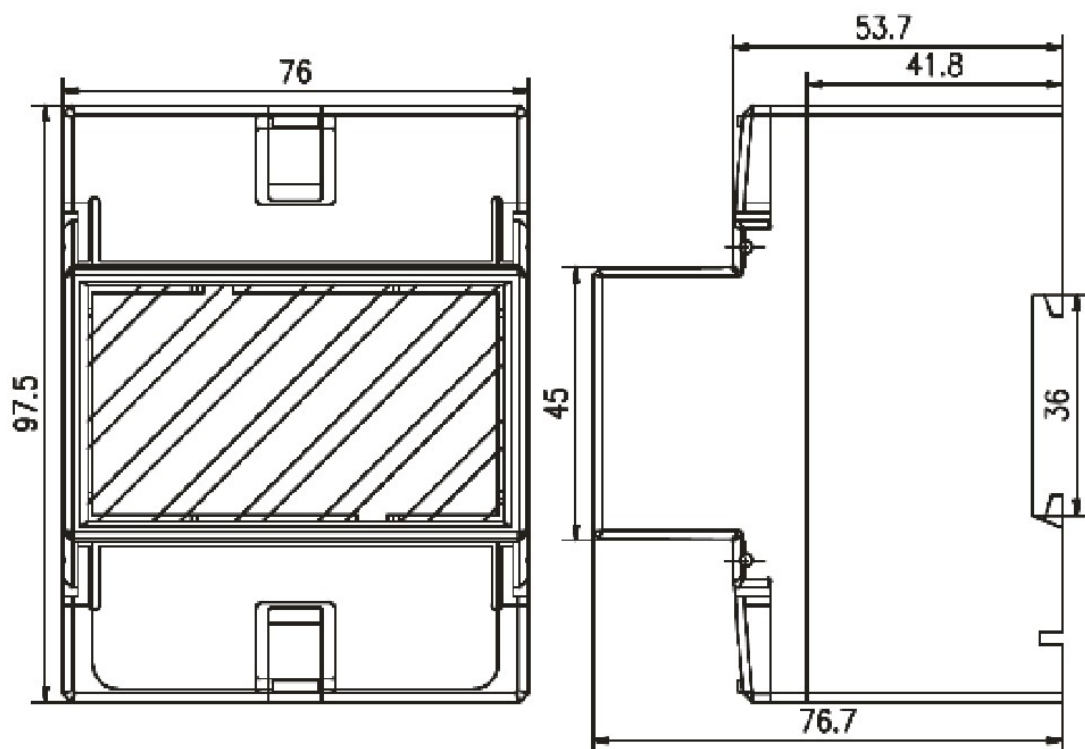
4.3 RS485 接口(可选)与表计进行数据交换,默认波特率为 2400bps。

4.4 本表具有宽负荷、高准确度、高可靠性、高灵敏度、误差曲线平直、低功耗、体积小、重量轻、节能节材。

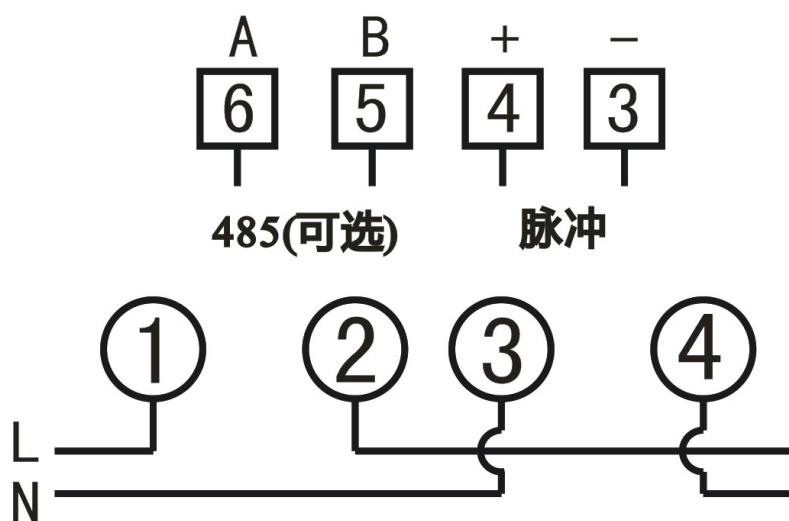
4.5 显示方式：计度器有 5 位整数和 1 位小数；LCD 有 6 位整数和 1 位小数。

## 五、外形及安装接线

### 5.1 安装尺寸图



### 5.2 接线图



## 六、运输与贮存

6.1 电能表的运输与拆封不应受到剧烈冲击，应根据 GB/T15464-1995《仪器仪表包装通用技术条件》的规定运输和贮存。

6.2 保存电能表在原包装内，保存在环境温度-25℃~70℃，相对湿度不超过 75%的地方，空气中不应含有腐蚀性气体。

6.3 电能表在仓库里保存应放在台架上，叠放高度不超过 5 箱，拆箱后单只包装电能表叠放高度不超过 10 只。

## 七、保修期限与售后服务

电表自发货日起 18 个月内，用户在遵守本说明书规定的运输、贮存、安装操作规范要求，且制造厂铅封仍完整的条件下，若有质量问题，我公司负责免费修理或更换。

附录：97 通讯规约（07 规约参见标准）

R 代表只读，W 代表可写。

序号	名称	数据标识	长度	读/写	备注
1	电量	9010	4	R	读正向电量(反向计入正向计)
2	总电量	901F	20	R	读正向电量集合,不足补00
3	反向总电量	9020	4	R	读反向电量
4	电表常数	C030	3	R	
5	电表地址	C032	6	R/W	

“”、“**人民电器**”、“**PEOPLE**”商标属人民电器集团所有

注意：对于本手册的内容，若因技术升级或采用更新的生产工艺，人民电器有权随时更改、变动，不再另作说明。

## **人民电器集团有限公司**

生产厂：人民电器集团仪器仪表有限公司

地址：浙江省乐清市柳市柳乐路555号

官方网址：[www.chinapeople.com](http://www.chinapeople.com)

销售热线：0577-62739568 客服热线：400 898 1166

