

使用说明书

DDS858单相电子式电能表

符合标准：GB/T 17215.321-2021

产品安装使用前，请仔细阅读使用说明书，并妥善保管，以备查阅。

一、产品说明

DDS858 型单相电子式电能表采用大规模集成电路，具有外转元件少，结构简单，可靠性高，使用方便，并且有节电防窃电特点。其性能符合 GB/T17215.321-2021 标准对单相电子式电能表的各项技术要求。

二、特点

本产品用来计量额定电压 220V、额定频率 50Hz 交流单相有功计量，长期工作不须作调校,采用 SMT 安装技术，工艺先进；并采用锰铜分流器作为电路回路，大大提高了过载能力，使实际过载能力达 6 倍以上,宽工作温度范围-30℃～+55℃，电能脉冲输出可扩展载波自动抄表。

2.1 电能计量功能

具有正反向有功电能计量功能，计量精度满足标准要求。

2.2 显示功能

电能测量值显示位数为 5+1 位，计度器显示范围：0kWh～99999.9kWh。在到达极限值时进行归零处理。

2.3 输出功能

具备与所计量的电能量(有功)成正比的光脉冲输出和电脉冲输出。

三、规格及主要技术参数

型号	等级	额定电压	额定电流	常数
DDS858	有功 B(1) 级 有功 A(2) 级	220V	1.5(6)A/0.05-0.25(6)A	6400imp/kWh
			2.5(10)A/0.05-0.25(10)A	
			5(20)A/0.1-0.25(20)A	3200imp/kWh
			10(40)A/0.2-0.5(40)A	1600imp/kWh
			5(60)A/0.25-0.5(60)A	
			15(60)A/0.48-1(60)A	
			20(80)A/0.6-1.5(80)A	800imp/kWh
			30(100)A/0.8-2(100)A	

1、规格型号

注 1.5(6)A/0.05-0.25(6)A 为互感式，需要外接互感器

2、启动电流：0.004I_{tr} (B 级)，0.005I_{tr} (A 级)

3、具有防潜逻辑设计

4、功耗 ≤ 2W/5VA

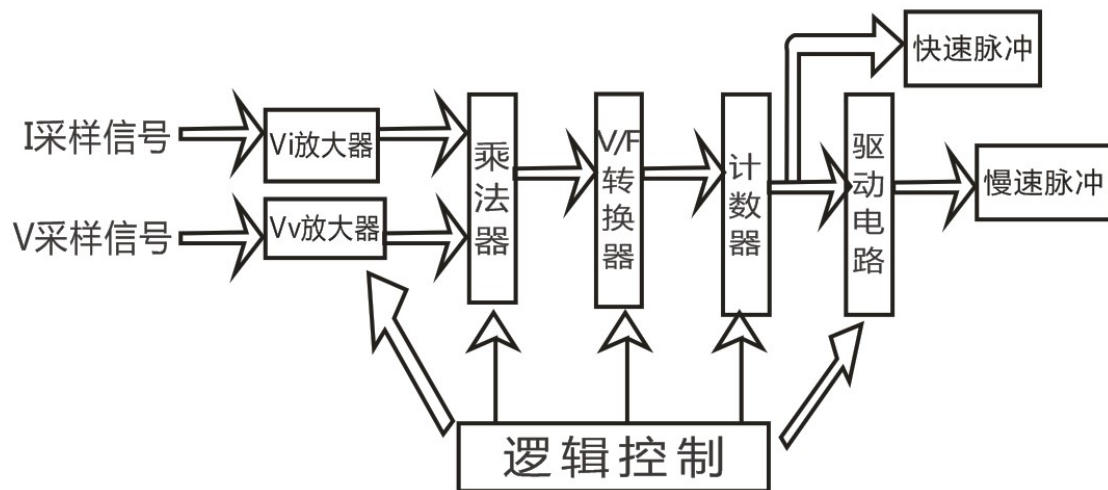
5、环境条件：

(1)标准工作温度：-20℃ ~ 45℃

(2)极限工作温度：-30℃ ~ 55℃

(3)相对湿度 ≤ 85%

四、工作原理



五、安装和接线：

5.1 安装检查

5. 1.1如果发现原包装箱中产品型号或外形不符, 请与供应商联系。

5. 1.2从包装箱中取出电能表时发现内包装或外壳损伤, 不要对电能表进行安装、加电, 应尽快与供应商联系。

5. 1.3检查电能表两端封印是否完好, 对缺少封印或者没有封印的电能表, 不可安装使用, 应及时与供应商联系。

5. 2 安装

5. 2.1电能表安装需要有经验的电工或专业人员, 并确定已经读完本说明书。

5. 2.2安装过程中, 如果受到剧烈撞击或跌落造成外壳有明

显损毁痕迹，请不要安装、加电，并尽快与供应商联系。

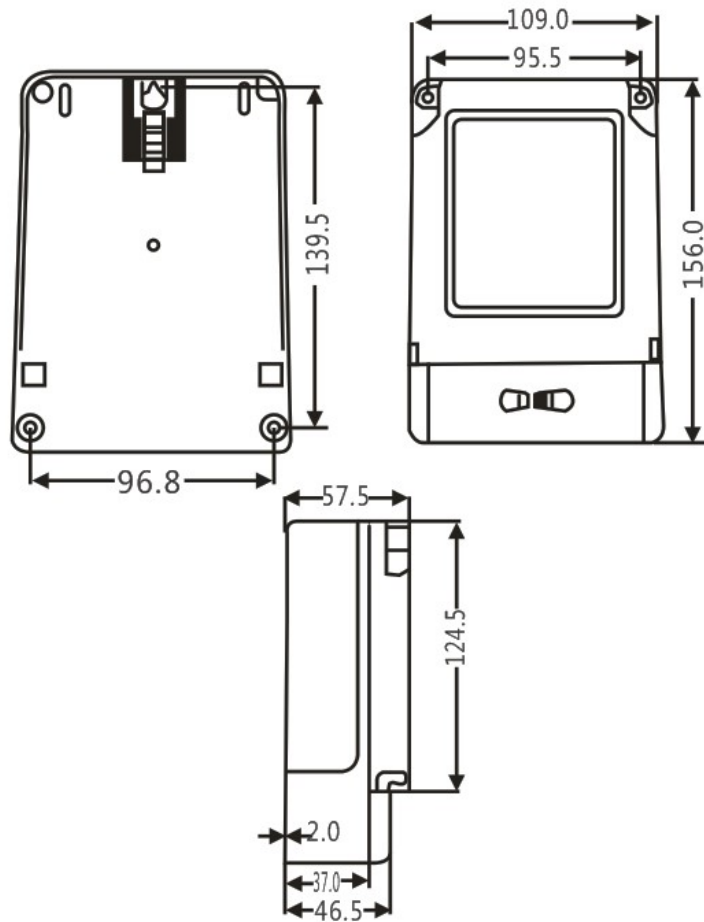
5. 2.3 安装地点环境温度范围为 $-25^{\circ}\text{C}\sim+55^{\circ}\text{C}$ 。

5. 2.4 电能表上部有固定挂钩的螺钉孔。用M4螺钉固定，电能表下部有两个安装孔，用 $\text{M4}\times 10$ 或 $\text{M4}\times 12$ 螺钉固定在安装板上，安装高度建议在1.8米左右。

2、外形和安装尺寸图：

2.1 最大外形尺寸： $156\text{mm}\times 109\text{mm}\times 57.5\text{mm}$

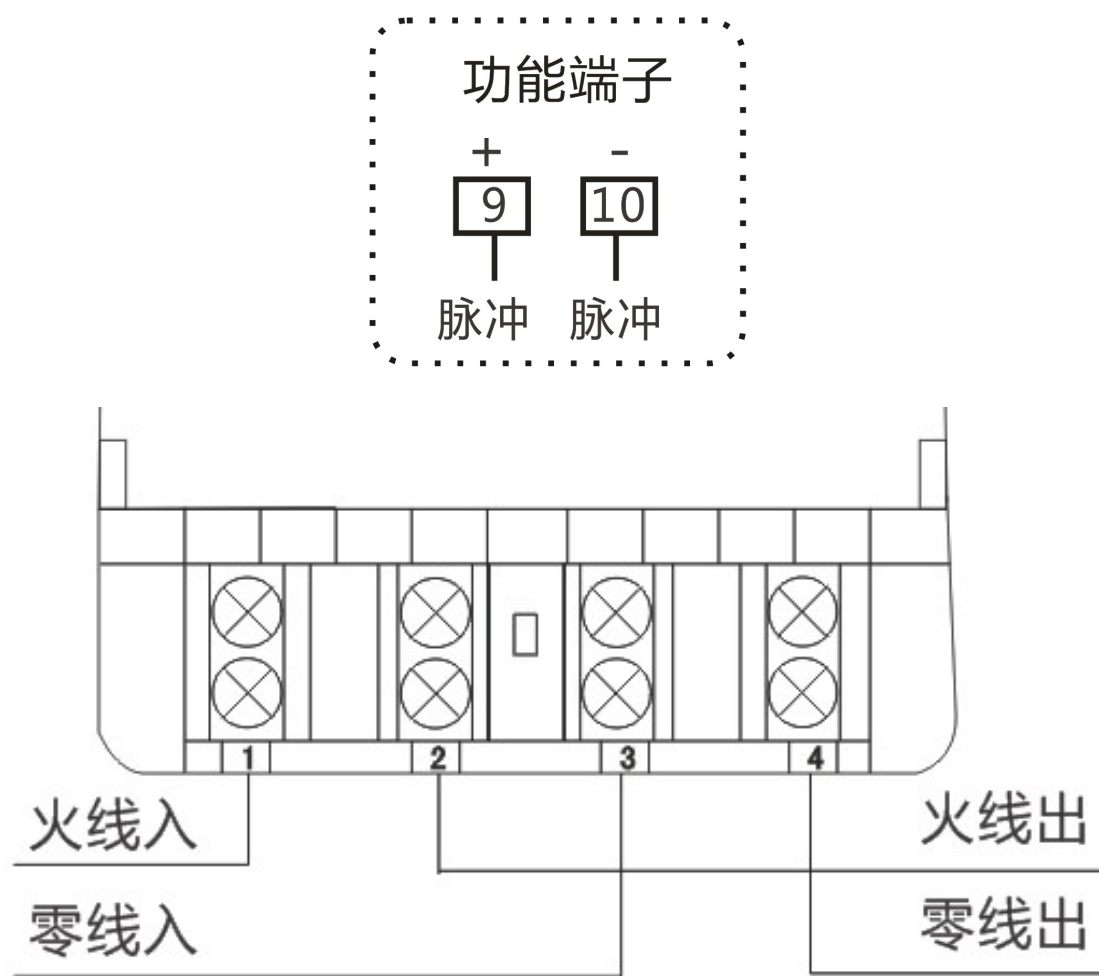
2.2 安装尺寸： $97\text{mm}\times 193.5\text{mm}$



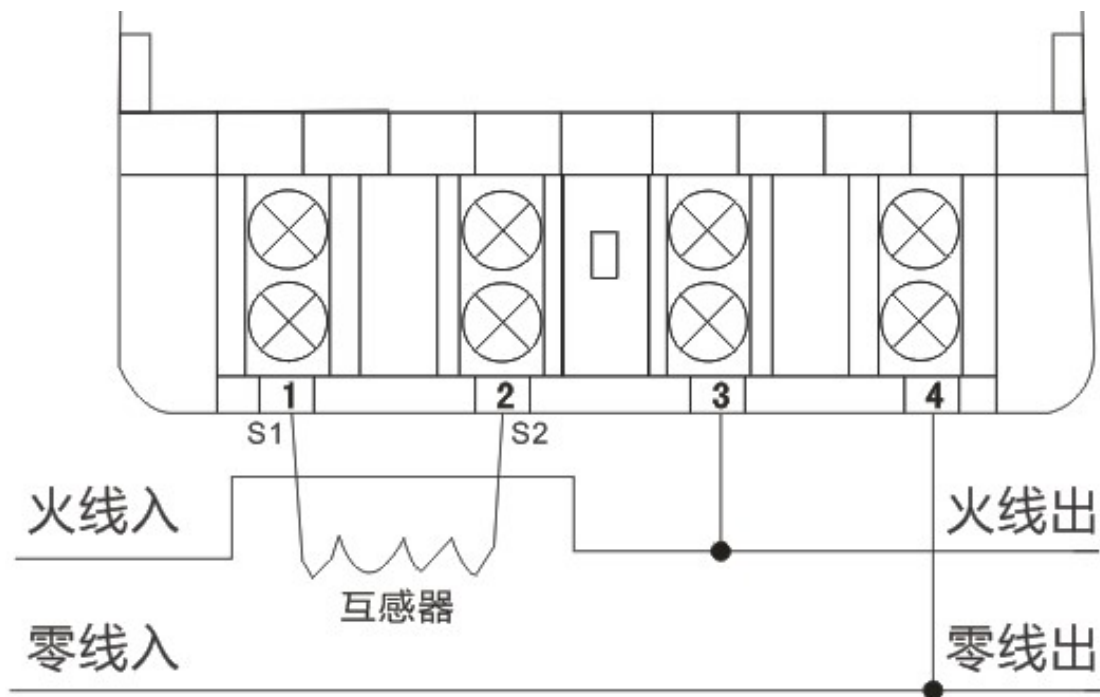
注意：细节外观以实物为准

3、电能表应按照接线端盒上的接线图接线,1.2.3.4 接线端最好用铜线或铜接头引入,9(+),10(-)端为脉冲信号输出端,供误差检测或作为脉冲信号接口。

4、接线图:



直接式接线图



互感式接线图

六、运输和储存

6. 1 电能表的运输和贮存不应受到剧烈的冲击，运输和贮存极限温度范围为 $-40^{\circ}\text{C}\sim+70^{\circ}\text{C}$ ，并根据 GB/T25480-2010 《仪器仪表运输、贮存基本环境条件及试验方法》的规定运输和贮存。保存的地方应清洁，其环境温度为 $-40^{\circ}\text{C}\sim+55^{\circ}\text{C}$ ，相对湿度不超过 85%，空气中应无腐蚀性气体。

6. 2、电能表在仓库里保存应放在台架上，叠放高度不超过 5 箱，拆箱后单只包装电能表叠放高度不超过 5 只。

七、保证期限

电能表自出厂之日 18 个月内，在用户遵守说明书规定要求，并在制造厂铅封完整的条件下，若发现电能表不符合规定的要求时，制造厂提供“三包”服务。

八、电表处置

1. 电表整机处置

将电表作为一个整体处置时,应注意电表中包含液晶显示、发光二极管、电池等有害(危险)废弃物。必须由相关具备资质机构按照当地的法律或法规进行回收或销毁。

2. 元器件处置

根据 ISO 14001 环境管理体系要求,将电表按照可回收废弃物、不可回收废弃物、有害(危险)废弃物分类处置。如分类处置以下器件,①有害(危险)废弃物:液晶显示(LCD)及发光二极管(LED)、印制电路板等;②可回收废弃物:金属部件、外壳塑料部件等。必须由相关具备资质机构遵循当地现行的废物处置和环境保护条例进行回收或销毁。

本说明书如有更改,恕不另行通知。

更新日期 2021 年 8 月 7 日

“”、“**人民电器**”、“**PEOPLE**”商标属人民电器集团所有

注意：对于本手册的内容，若因技术升级或采用更新的生产工艺，人民电器有权随时更改、变动，不再另作说明。

人民电器集团有限公司

生产厂：人民电器集团仪器仪表有限公司

地址：浙江省乐清市柳市柳乐路555号

官方网址：www.chinapeople.com

销售热线：0577-62739568 客服热线：400 898 1166

