

使用说明书

安装式指针系列仪表

符合标准：GB/T 7676-2017

产品安装使用前，请仔细阅读使用说明书，并妥善保管，以备查阅。

1、适用范围

适用于交流电路中电流、电压的测量。除单独使用外，主要是为各种交流输、配电系统的高、低压开关柜、电源柜、控制柜以及各种电控装置做仪表盘配套使用。

2、结构特征

仪表采用磁电系测量机构，配以AC/DC测量电路，构成整流系仪表；以及电磁系测量机构。

3、工作原理

整流系，被测交流电流或电压，经测量线路转换成直流信号，此信号流经测量机构动圈时，在永久磁铁磁场的作用下产生转动力矩，动圈带动指针偏转，当与游丝的反作用力矩平衡时，指示出被测量值。

电磁系：被测电流或电压信号作用于固定线圈，电流流过时，线圈内部的定铁芯与动铁芯同时呈同极性被磁化，动、定铁芯之间产生作用力矩，带动指针偏转，当与游丝的反作用力矩平衡时，指示被测量值。

4、主要技术参数

4.1 等级指数：见附表1-3

注：标有效点的仪表等级指数限于有效点以上范围内；

4.2 响应时间： $\leq 4s$

4.3 量程：（见下表）

产品	量程	接入方式
交流电流表	1A~30A	直接接入
	5A~10KA/5A	经互感器接入

	1A~10KA/1A	
交流电压表	50V~750V	直接接入
	750V~100KV/100V	经互感器接入
直流电流表	50uA~10A	直接接入
	10A~10KA/75mV	经分流器接入
直流电压表	1V~750V	直接接入
	750V~100KV/1mA	经阻抗器接入
	750V~100KV/20mA	

备注：可根据用户需求订做其他量程, 不同型号量程存在区别, 以具体咨询为准

4.4 指针偏转角度：90°

4.5 工作条件

4.5.1 温度极限值：0℃~+40℃

4.5.2 仪表耐受机械力作用及外壳防护能力：普通式

4.5.3 耐压试验：频率50Hz、电压2kV，持续时间1min试验，无击穿、飞弧。

4.5.4 工作位置：标度盘垂直使用。

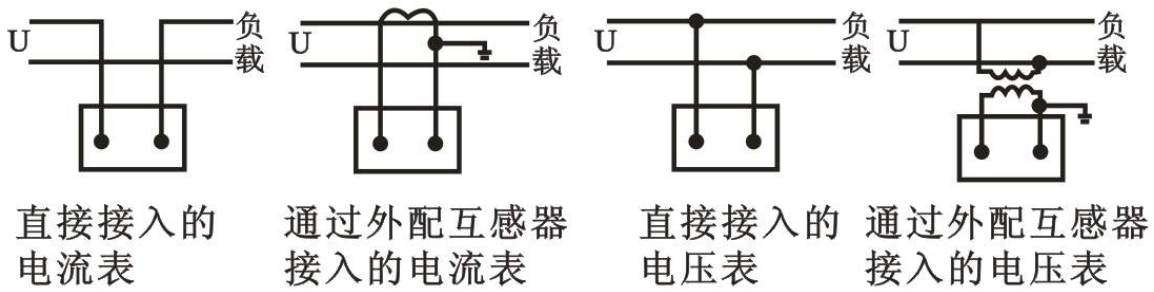
5、 安装与使用

5.1 安装与使用前请仔细阅读使用说明书。

5.2 通过夹持件或紧固件将仪表安装在配电柜、配电箱等控制柜体中，安装必须牢固、可靠。

5.3 接线务必按照接线原理图正确接线。

5.4 接线原理图如下：



5.5 电流表串联接入被测线路中，电压表并联接入被测线路中。

5.6 通过互感器接入的电流、电压表，应分别连接在电流、电压互感器的次级，互感器必须与仪表标定的变比相符合并与仪表的等级指数相匹配。

5.7 仪表在接线时需要用铜线或铜接线片接入，如是多股铜线应将多股铜线端部进行绞绕缠紧搪锡处理后与仪表接线端连接，仪表接线应牢固可靠。

5.8 在雷雨较多的区域安装使用仪表时，应有相应的避雷措施，避免仪表遭受雷击损坏。

5.9 仪表在通电使用前必须检查安装是否牢固、接线是否正确、牢固、可靠，观察指针是否在零位上，若指针不在零位上可用一字螺丝刀进行调零。

5.10 仪表在安装、维修时必须在断电的情况下进行，以避免发生产品损坏、人员触电事故。

6、包装、运输、贮存

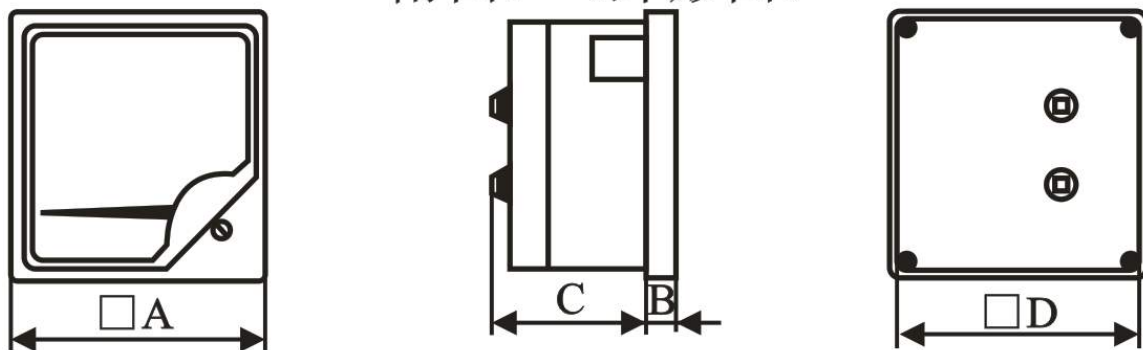
6.1 仪表在搬运、装卸过程中应小心轻放不得抛掷，严禁强烈的振动及撞击。

6.2 仪表及附件在非包装状态下应存放在环境温度 $0^{\circ}\text{C}\sim 40^{\circ}\text{C}$ 、相对湿度85%以下，且空气中不含有足以引起腐蚀有害物质的室内。

7、外形及安装尺寸

7.1 外形尺寸(见外形图和附表):单位为毫米

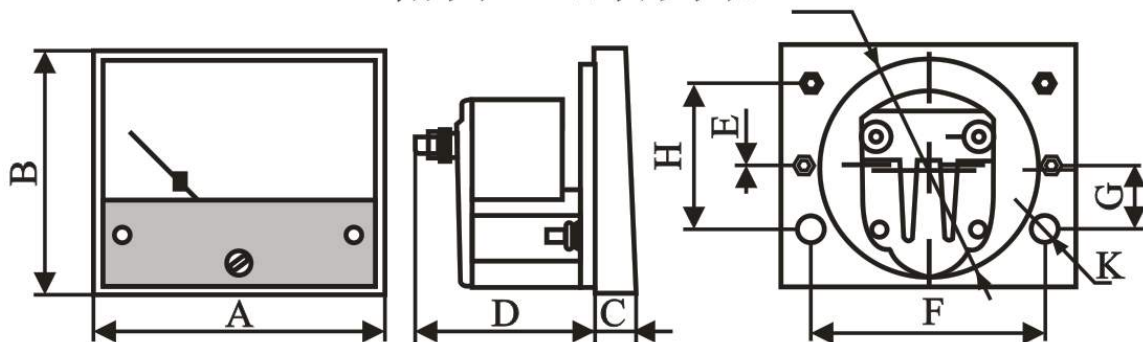
附图1 (外形图)



附表1 (外形及安装尺寸)

型号	外形尺寸			安装尺寸	等级指数
	A	B	C	D	
42L6	120	10	57	112	1.5
6L2(两节)	80	10	60	76	
6L2(三节)	80	10	73	76	
99T1	45	5	52	44	2.5

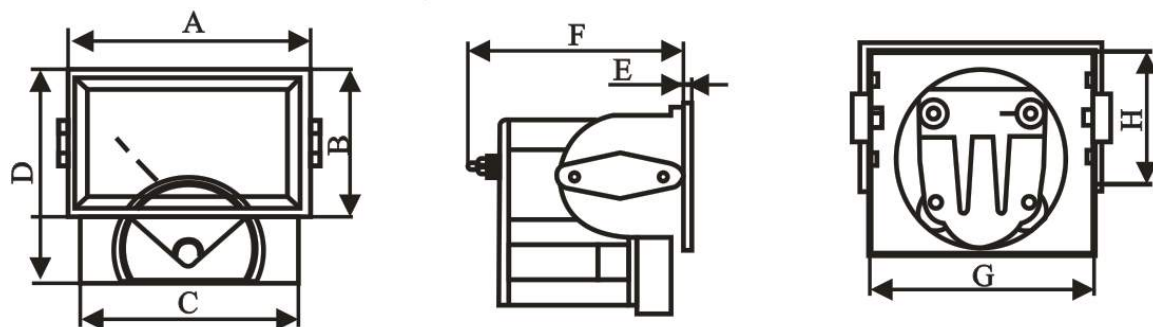
附图2 (外形图)



附表2 (外形及安装尺寸)

型号	外形尺寸				安装尺寸						等级指数
	A	B	C	D	E	F	G	H	I	K	
44L1	100	80	14.5	48	7.5	70	21.5		Φ59	M4	1.5
59L1	120	100	14.5	48	7.5	90		70	Φ79		
69L9	80	65	12	50	1	63.5	17.5		Φ60	M3	2.5
85L1	64	56	11.5	50	2.3	52.5	15		Φ48.5		

附图3（外形图）



附表3（外形及安装尺寸）

型号	外形尺寸						安装尺寸		等级指数
	A	B	C	D	E	F	G	H	
69L17	86	46	80	67	2	63.5	83	43	2.5
85L17	70	40	64	59	2	63.5	67	37	

8、公司承诺

自产品出厂日期起两年内，在正常的储运、保养、使用，产品完整未拆动情况下，因产品的制造问题而不能正常使用时，提供“三包”服务。

9、随产品提供:夹持件(适用产品42L6、6L2、99T1、69L17、85L17)。

10、仪表处置

根据 ISO 14001 环境管理体系要求，将仪表按照可回收废弃物、不可回收废弃物、有害(危险)废弃物分类处置。如分类处置以下器件，①有害(危险)废弃物：印制电路板等；②可回收废弃物：金属部件、外壳塑料部件等。必须由相关具备资质机构遵循当地现行的废物处置和环境保护条例进行回收或销毁。

本说明书如有更改，恕不另行通知

“”、“**人民电器**”、“**PEOPLE**”商标属人民电器集团所有

注意：对于本手册的内容，若因技术升级或采用更新的生产工艺，人民电器有权随时更改、变动，不再另作说明。

人民电器集团有限公司

生产厂：人民电器集团仪器仪表有限公司

地址：浙江省乐清市柳市柳乐路555号

官方网址：www.chinapeople.com

销售热线：0577-62739568 客服热线：400 898 1166

